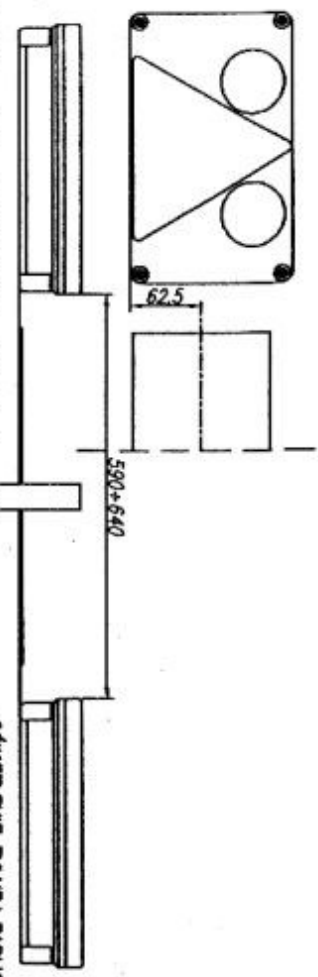
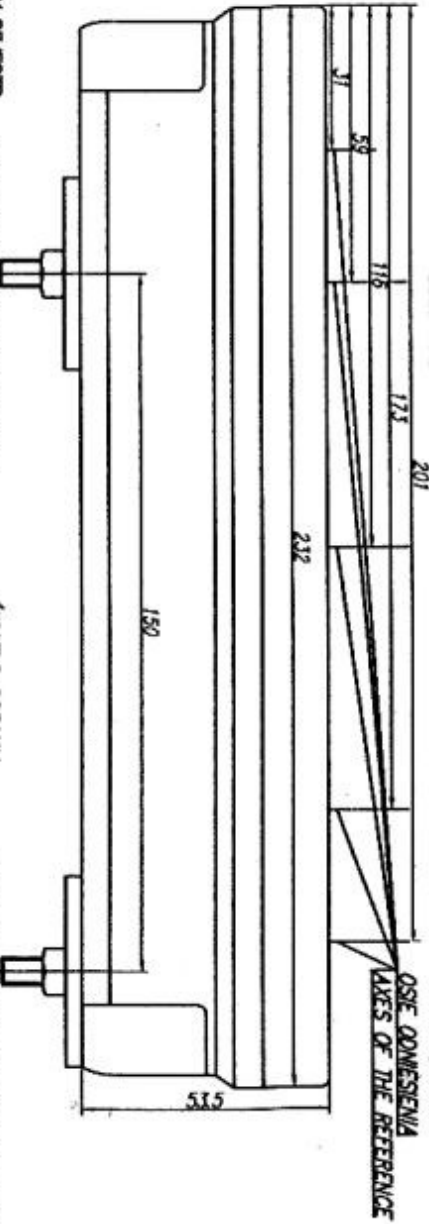


LAMPA TYLNA ZESPOLONA TYPU W21L  
 REAR LAMP ASSEMBLY TYPE W21L

OSWIETLENIE TABLICZKI 520X120 mm  
 ILLUMINATION OF REAR REGISTRATION PLATE 520x120mm



E20	3R	029791	EXT 4
E20	4R	000412	
E20	6R	010412	
E20	7R	020412	
E20	23R	000412	
E20	38R	000412	



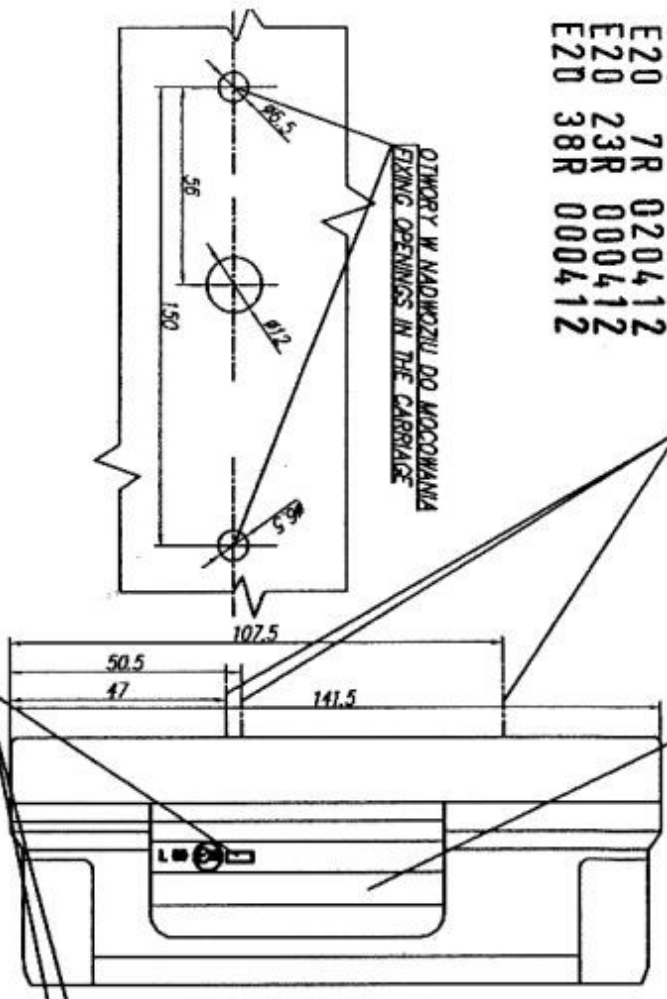
OSIE ODNIESIENIA  
 AXES OF THE REFERENCE

OSWIETLENIE TLANEJ TABLICZKI RESTR.  
 REAR REGISTRATION PLATE DEVICE  
 KŁOSZ BIEZBARWNY  
 COLOURLESS LENS

ŚWIATŁO KIERUNKU JAZDY TYLNE  
 REAR DIRECTION INDICATOR LAMP  
 KŁOSZ BIEZBARWNY ŻÓŁTEJ ŚWIECZĄCZKI  
 LENS COLOUR AMBER

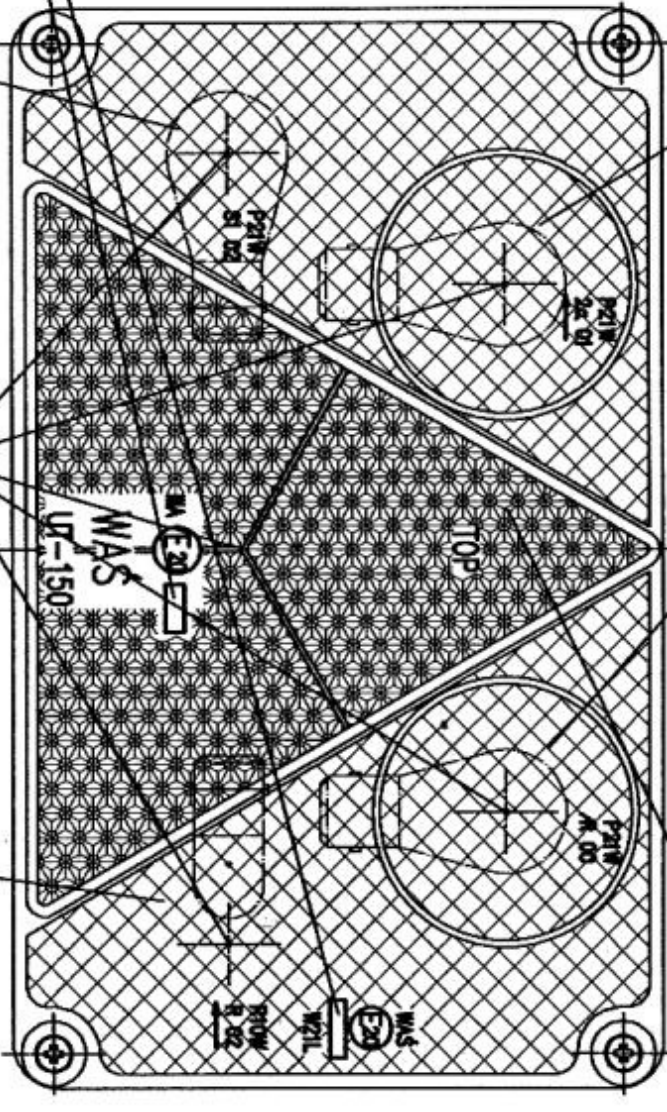
ŚWIATŁO COFANIA  
 REVERSING LAMP  
 KŁOSZ BIEZBARWNY  
 COLOURLESS LENS

URZĄDZENIE OBLASKOWE TRÓJKĄTNE  
 TRIANGULAR RETROREFLECTING DEVICE  
 KŁOSZ BIEZBARWNY CZERWONEJ  
 LENS COLOUR RED



OTWORY W NADKOZIU DO MOCOWANIA  
 FIXING OPENINGS IN THE CARRIAGE

MIEJSCA NA NUMERY HOMOLOGACJI  
 PLACES FOR THE APPROVAL NUMBERS



ŚWIATŁO HAMOWANIA  
 REAR STOP LAMP  
 KŁOSZ BIEZBARWNY CZERWONEJ  
 LENS COLOUR RED

OSIE ODNIESIENIA  
 CENTERS OF THE REFERENCE

ŚWIATŁO POZYCYJNE TYLNE  
 REAR POSITION LAMP  
 KŁOSZ BIEZBARWNY CZERWONEJ  
 LENS COLOUR RED

NINIEJSZY RYSUNEK JEST CZĘŚCIĄ WNIOSKU O HOMOLOGACJĘ  
 THIS DRAWING IS A PART OF THE APPLICATION FOR APPROVAL

ZARÓWKI FILAMENT LAMP: 3XP21W  
 1XR10W

GODZIKOWICE, 2.12.2004