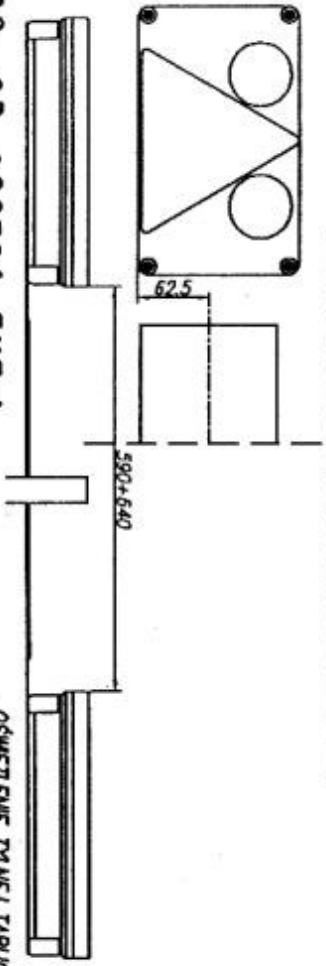


LAMPA TYLNA ZESPOLONA TYPU W21L
 REAR LAMP ASSEMBLY TYPE W21L

OSWIETLENIE TABLICY 520x120 mm
 ILLUMINATION OF REAR REGISTRATION PLATE 520x120mm



E20	3R	029791	EXT 4
E20	4R	000412	
E20	6R	010412	
E20	7R	020412	
E20	23R	000412	
E20	38R	000412	

OSIE ODNIESIENIA
 AXES OF THE REFERENCE

OSWIETLENIE Tłumy TABLICY REJESTRACJI
 REAR REGISTRATION PLATE DEVICE
 KŁOSZ BEZBARWNY
 COLOURLESS LENS

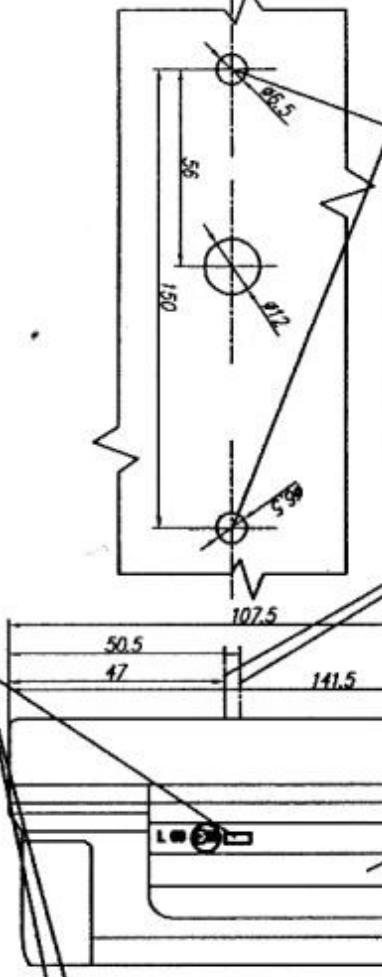
ŚWIATŁO KIERUNKU JAZDY TYLNE
 REAR DIRECTION INDICATOR LAMP
 KŁOSZ BARWY ŻÓŁTEJ SĄPOCHODZĄCEJ
 LENS COLOUR AMBER

URZĄDZENIE OBLASKOWE TRÓJKĄTNE
 TRIANGULAR RETROREFLECTING DEVICE
 KŁOSZ BARWY CZERWONEJ
 LENS COLOUR RED



OSIE ODNIESIENIA
 AXES OF THE REFERENCE

OTWORZY W NADROZWIU DO MOCOWANIA
 FIXING OPENINGS IN THE CARRIAGE

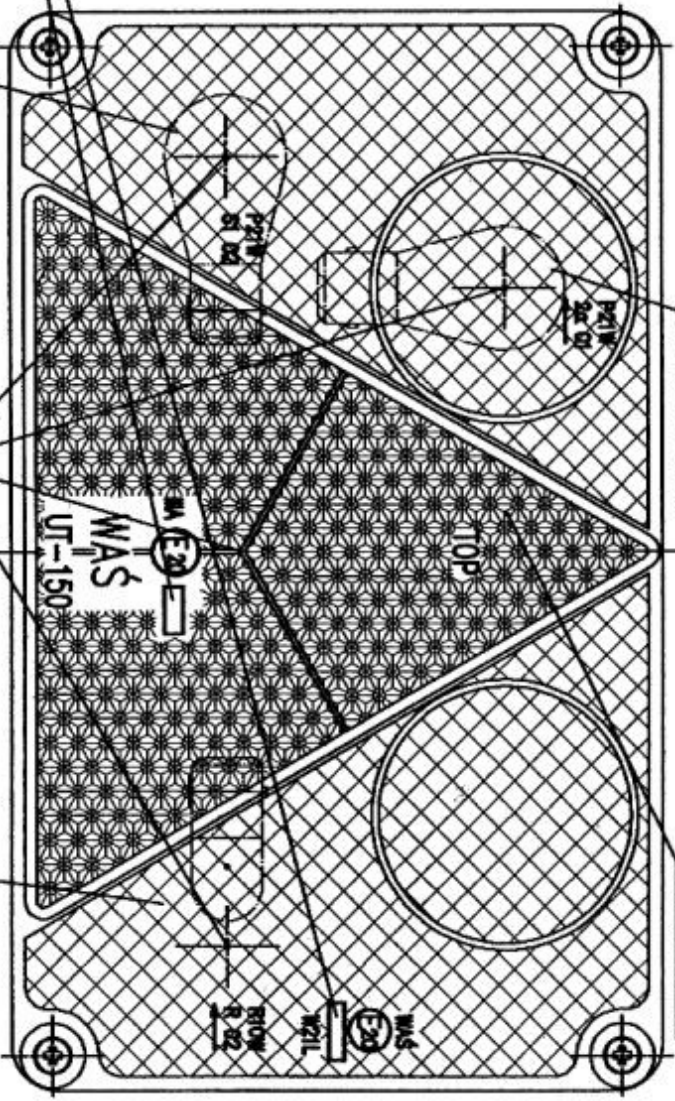


MIEJSCA NA NUMERY HOMOLOGACJI
 PLACES FOR THE APPROVAL NUMBERS

ŚWIATŁO HAMOWANIA
 REAR STOP LAMP
 KŁOSZ BARWY CZERWONEJ
 LENS COLOUR RED

ŚRODKI ODNIESIENIA
 CENTERS OF THE REFERENCE

ŚWIATŁO POZYTYWNE TYLNE
 REAR POSITION LAMP
 KŁOSZ BARWY CZERWONEJ
 LENS COLOUR RED



NINIEJSZY RYSUNEK JEST CZĘŚCIĄ WNIOSKU O HOMOLOGACJĘ
 THIS DRAWING IS A PART OF THE APPLICATION FOR APPROVAL

ŻARÓWKI FILAMENT LAMP: 2xP21W
 1xR10W

GODZIKOWICE, 2.12.2004