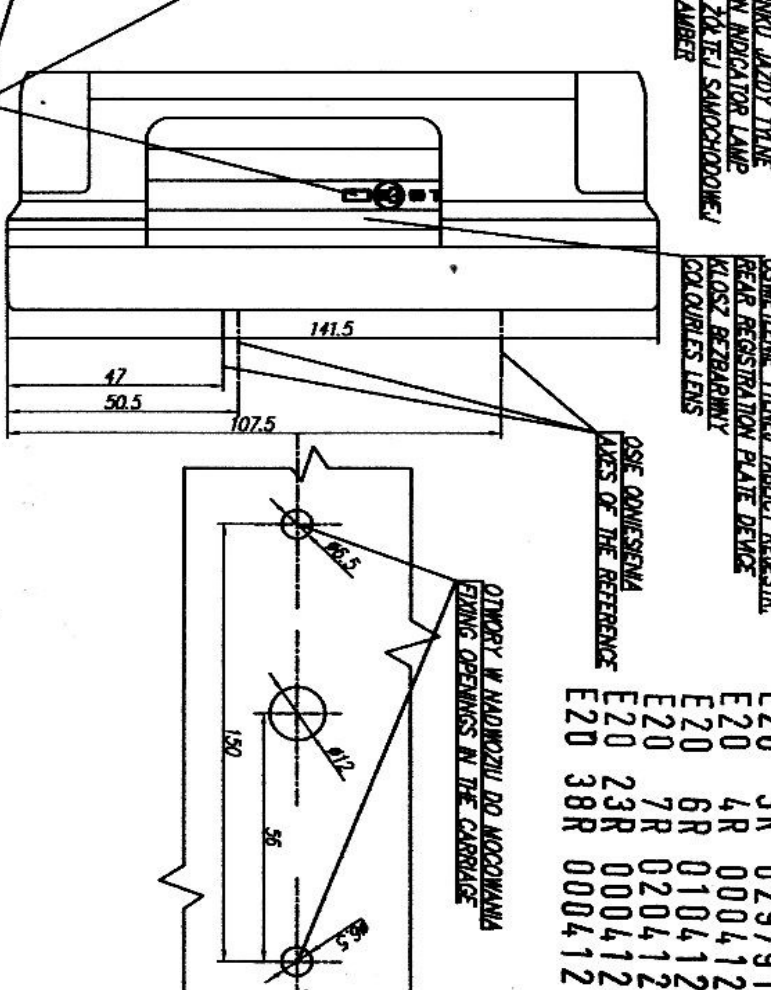
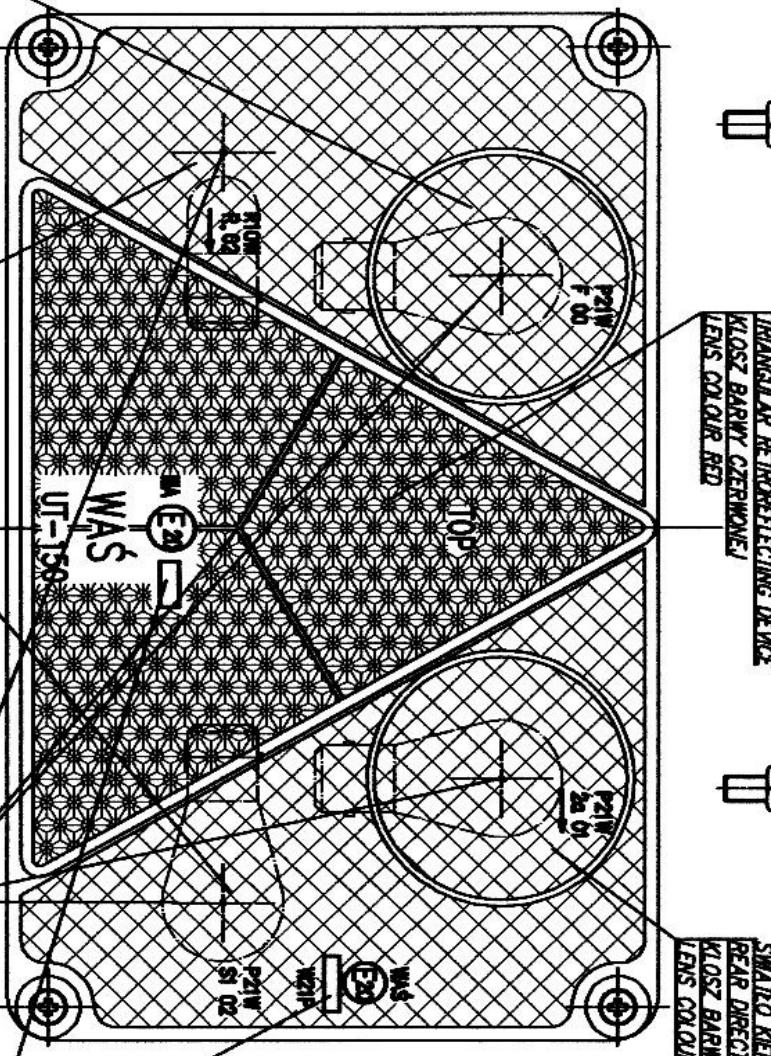
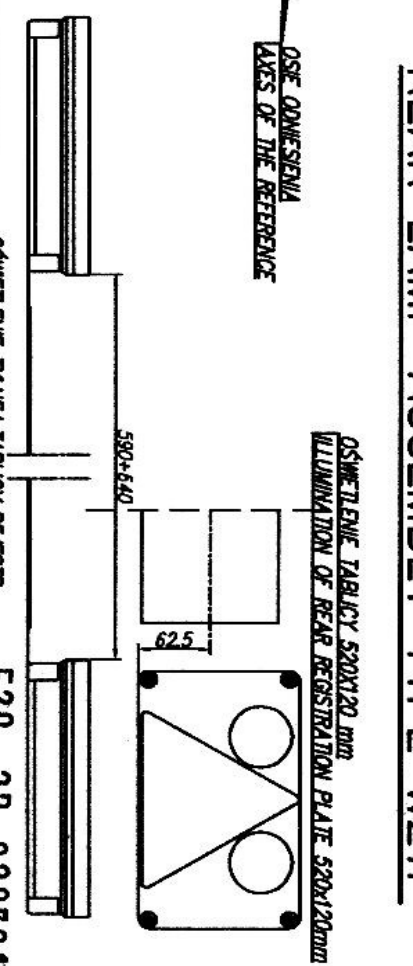
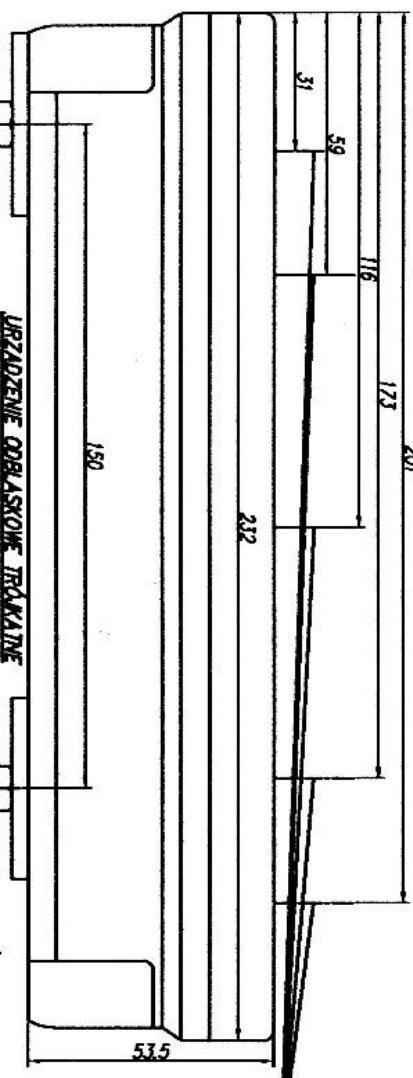


Przedsiębiorstwo Techniczne Szlachetny
 "WAS"
 JÓZEF I LESZEK WAŚ Sp. J.
 ul. Polna 146, 148, Godzikowice, 55-200 Olawa
 201

LAMPY LEWA STANOWI ODRZĘCZ LUSTROWANE
 LEFT LAMP IS A MIRROR IMAGE
 LAMPA TYLNA ZESPÓLONA TYPU W21P
 REAR LAMP ASSEMBLY TYPE W21P



E20	3R	029791
E20	4R	000412
E20	6R	010412
E20	7R	020412
E20	23R	000412
E20	38R	000412

EXT 4

THIS DRAWING IS A PART OF THE APPLICATION FOR APPROVAL

ZARÓWKI FILAMENT LAMP: 3XP21W
 1XR10W
 GODZIKOWICE, 2.12.2004