

LAMPA ZESPOLONA OBRYSOWA PRZEDNIO-TYLNA I POZYCYJNA BOCZNA TYPU W22 FRONT-REAR END-OUTLINE AND SIDE MARKER LAMP ASSEMBLY TYPE W22

WERSJA MOCOWANIA II

MOUNTING VERSION II

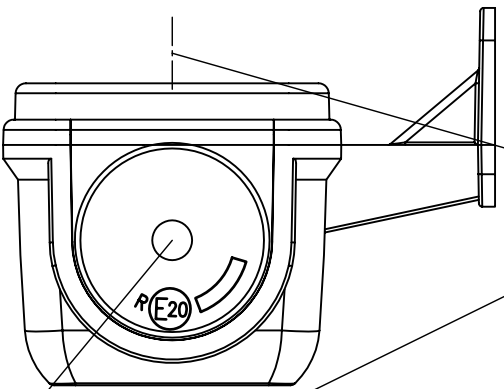
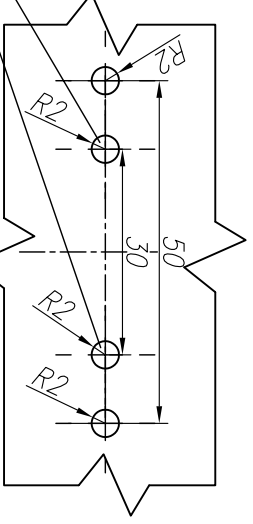
ŚWIATŁO PRZEDNIE OBRYSOWE

FRONT END-OUTLINE MARKER LAMP

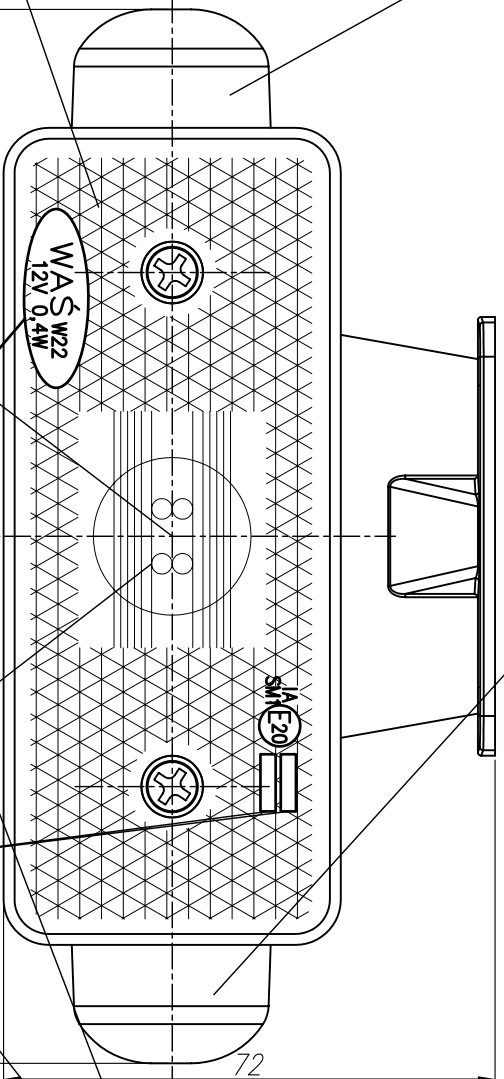
ŚWIATŁO TYLNE OBRYSOWE

REAR END-OUTLINE MARKER LAMP

OTWORY W NADWOZIU DO MOCOWANIA
FIXING OPENINGS IN THE CARRIAGE



OSIE ODNIESIENIA
AXES OF THE REFERENCE



URZĄDZENIE ODBLASKOWE
RETROREFLECTING DEVICE

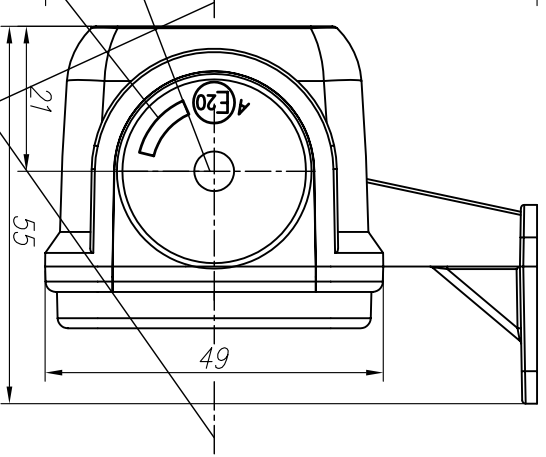
ŚRODKI ODNIESIENIA
CENTERS OF THE REFERENCE

WAŚ W22
24V 0,8W

MIEJSCA NA NUMERY HOMOLOGACJI
PLACES FOR THE APPROVAL NUMBERS

ŚWIATŁO BOCZNE POZYCYJNE
SIDE END-OUTLINE MARKER LAMP

OSIE ODNIESIENIA
AXES OF THE REFERENCE



NINIEJSZY RYSUNEK JEST CZĘŚCIĄ WNIOSKU O HOMOLOGACJĘ

THIS DRAWING IS A PART OF THE APPLICATION OF APPROVAL

ŹRÓDŁO ŚWIATŁA: ELEKTROLUMINESCENCYJNE 12V, 24V

LIGHT SOURCE: ELECTROLUMINESCENT 12V, 24V

GODZIKOWICE, 3.02.2005