

LAMPA ZESPOLONA OBRYSOWA TYLNA I POZYCYJNA BOCZNA TYPU W22  
REAR END-OUTLINE AND SIDE MARKER LAMP ASSEMBLY TYPE W22

WERSJA MOCOWANIA II  
MOUNTING VERSION II

ŚWIATŁO TYLNE OBRYSOWE  
REAR END-OUTLINE MARKER LAMP

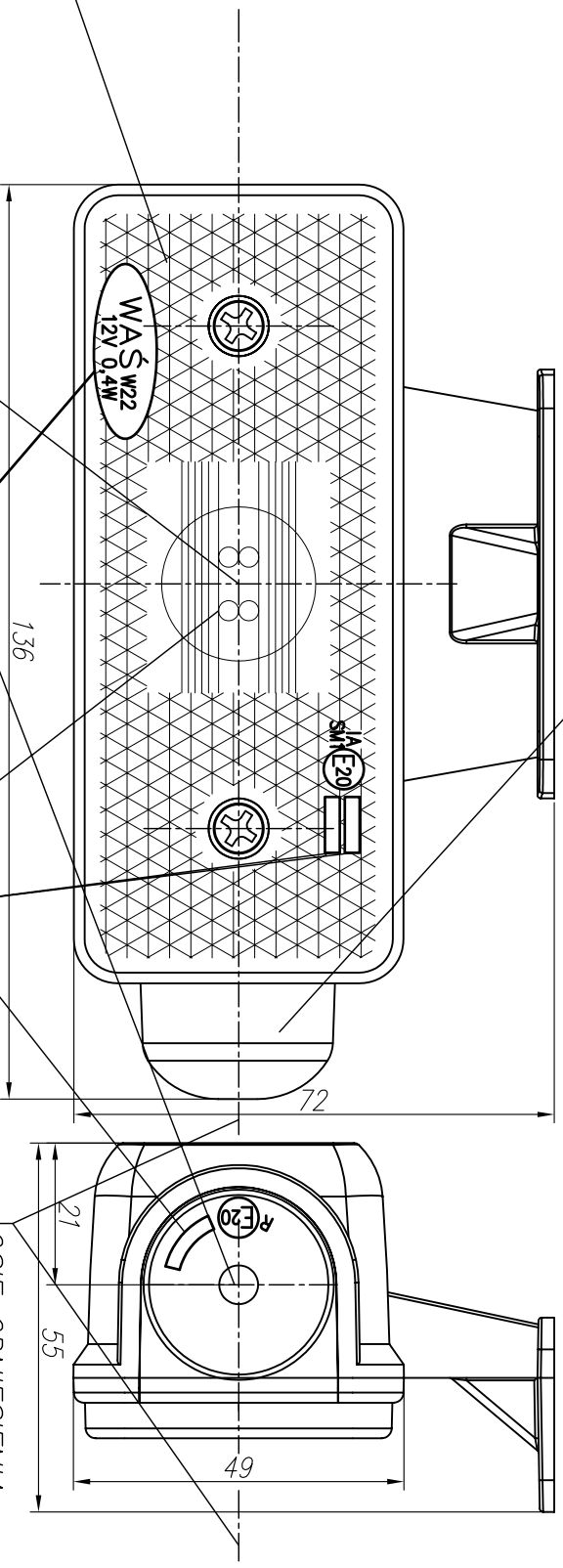
OTWORY W NADWOZIU DO MOCOWANIA  
FIXING OPENINGS IN THE CARRIAGE

URZADZENIE ODBLASKOWE  
RETROREFLECTING DEVICE

ŚRODKI ODNIESIENIA  
CENTERS OF THE REFERENCE

MIEJSCA NA NUMERY HOMOLOGACJI  
PLACES FOR THE APPROVAL NUMBERS  
ŚWIATŁO BOCZNE POZYCYJNE  
SIDE END-OUTLINE MARKER LAMP

OSIE ODNIESIENIA  
AXES OF THE REFERENCE



NINIEJSZY RYSUNEK JEST CZĘŚCIĄ WNIOSKU O HOMOLOGACJĘ

THIS DRAWING IS A PART OF THE APPLICATION OF APPROVAL

Źródło światła: ELEKTROLUMINESCENCYJNE 12V, 24V  
LIGHT SOURCE: ELECTROLUMINESCENT 12V, 24V

GODZIKOWICE, 3.02.2005