

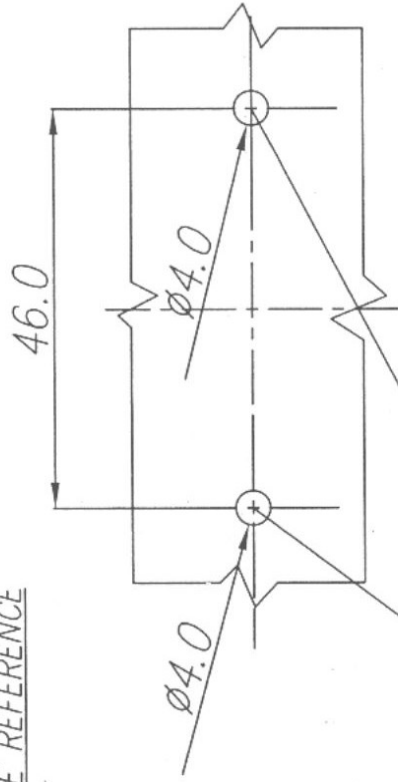
PRZETWORSTWO TWORZYW SZTUCZNYCH
JÓZEF I LESEK WAS
 SPÓŁKA JAWNA
 Godzikowice, ul. Stalowa 7, 9
 55-200 O Ł. A. W. A
 tel. (071)313 95 18, tel./fax (071)313 35 52
 Regon 931951967, NIP 912-16-54-900

LAMPA TYLNA OBRYŚOWA TYPU W24
REAR END-OUTLINE LAMP TYPE W24

ŚWIATŁO TYLNE OBRYŚOWE
REAR END-OUTLINE MARKER LAMP

OŚ ODNIESIENIA
AXIS OF THE REFERENCE

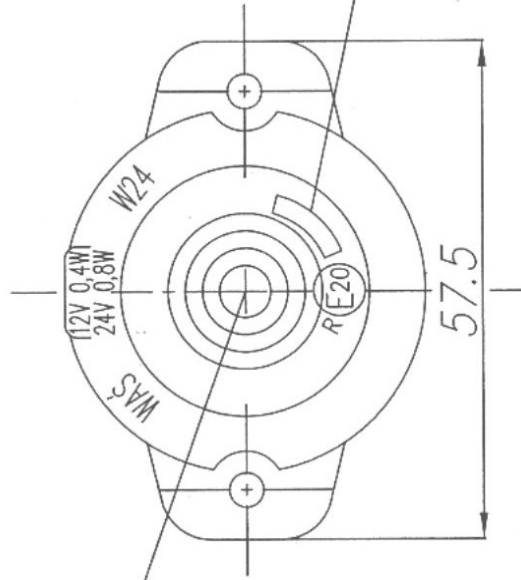
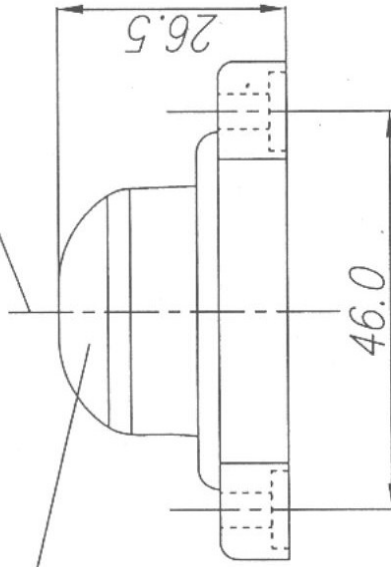
ŚRODEK ODNIESIENIA
CENTRE OF THE REFERENCE



E20 7R 020531
 EXT.2

OTWORY W NADWOZIU DO MOCOWANIA
OPENINGS IN THE CARRIAGE TO FIX

MIEJSCE NA NUMER HOMOLOGACJI
PLACE FOR THE APPROVAL NUMBER



ŹRÓDŁO ŚWIATŁA: ELEKTROLUMINESCENCYJNE
LIGHT SOURCE: ELECTROLUMINESCENT

NINIEJSZY RYSUNEK JEST CZĘŚCIĄ WNIOSKU O ROZSZERZENIE HOMOLOGACJE

THIS DRAWING IS A PART OF THE APPLICATION FOR THE EXTENSION OF THE APPROVAL GODZIKOWICE, 13.03.2008