



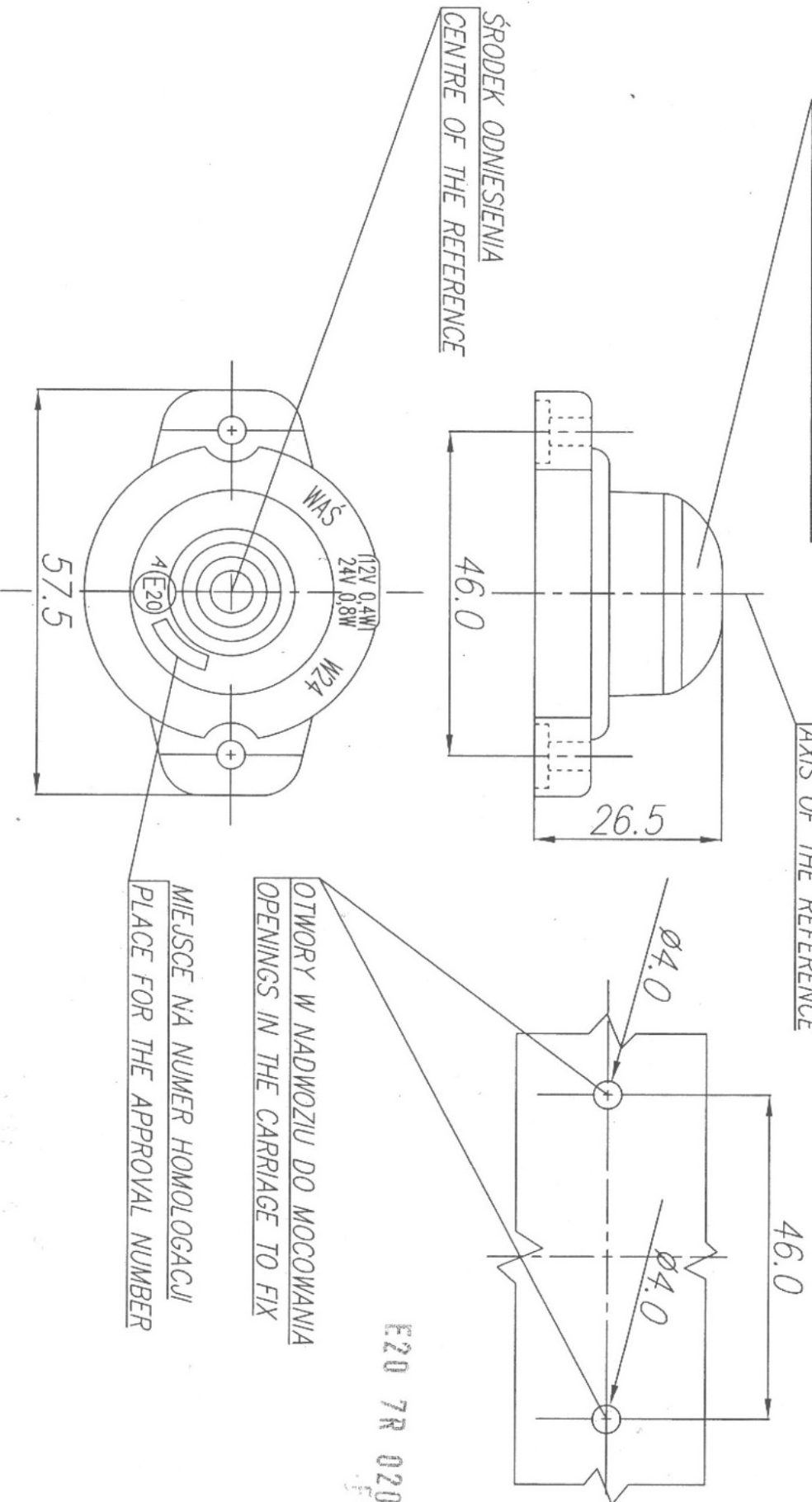
PRZETWORSTWO TWORZYW SZTUCZNYCH
JÓZEF I LESZEK WĄS
 SPÓŁKA JAWNA
 Godzikowice, ul. Stalowa 7, 9
 55-200 O L A W A
 tel. (071) 313 95 18, tel./fax (071) 313 35 52
 Regon 931951967, NIP 912-16-54-900

LAMPA PRZEDNIA OBRYSOVA TYPU W24
FRONT END-OUTLINE LAMP TYPE W24

ŚWIATŁO PRZEDNIE OBRYSOWE
FRONT END-OUTLINE MARKER LAMP

OŚ ODNIESIENIA
AXIS OF THE REFERENCE

ŚRODEK ODNIESIENIA
CENTRE OF THE REFERENCE



E20 7R 020532
FX1 2

OTWORY W NADWOZIUI DO MOCOWANIA
OPENINGS IN THE CARRIAGE TO FIX

MIEJSCE NA NUMER HOMOLOGACJI
PLACE FOR THE APPROVAL NUMBER

ŹRÓDŁO ŚWIATŁA: ELEKTROLUMINESCENCYJNE
LIGHT SOURCE: ELECTROLUMINESCENT

NINIEJSZY RYSUNEK JEST CZĘŚCIĄ WNIOSKU O ROZSZERZENIE HOMOLOGACJI

THIS DRAWING IS A PART OF THE APPLICATION FOR THE EXTENSION OF THE APPROVAL

GODZIKOWICE, 13.03.2008