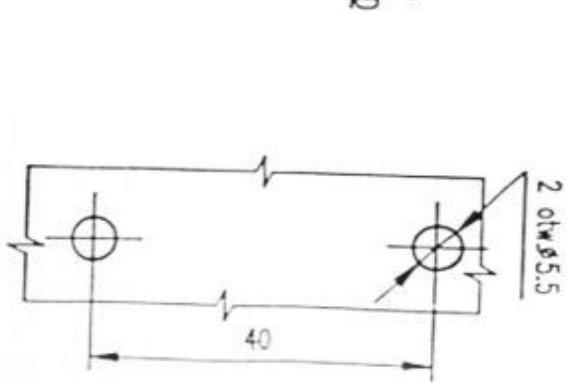
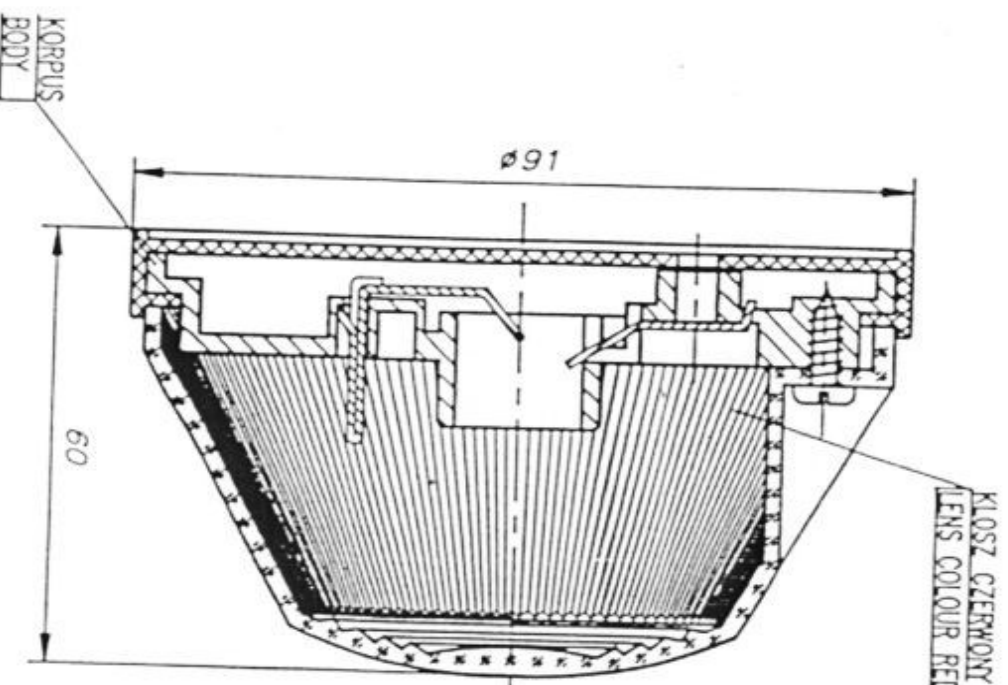
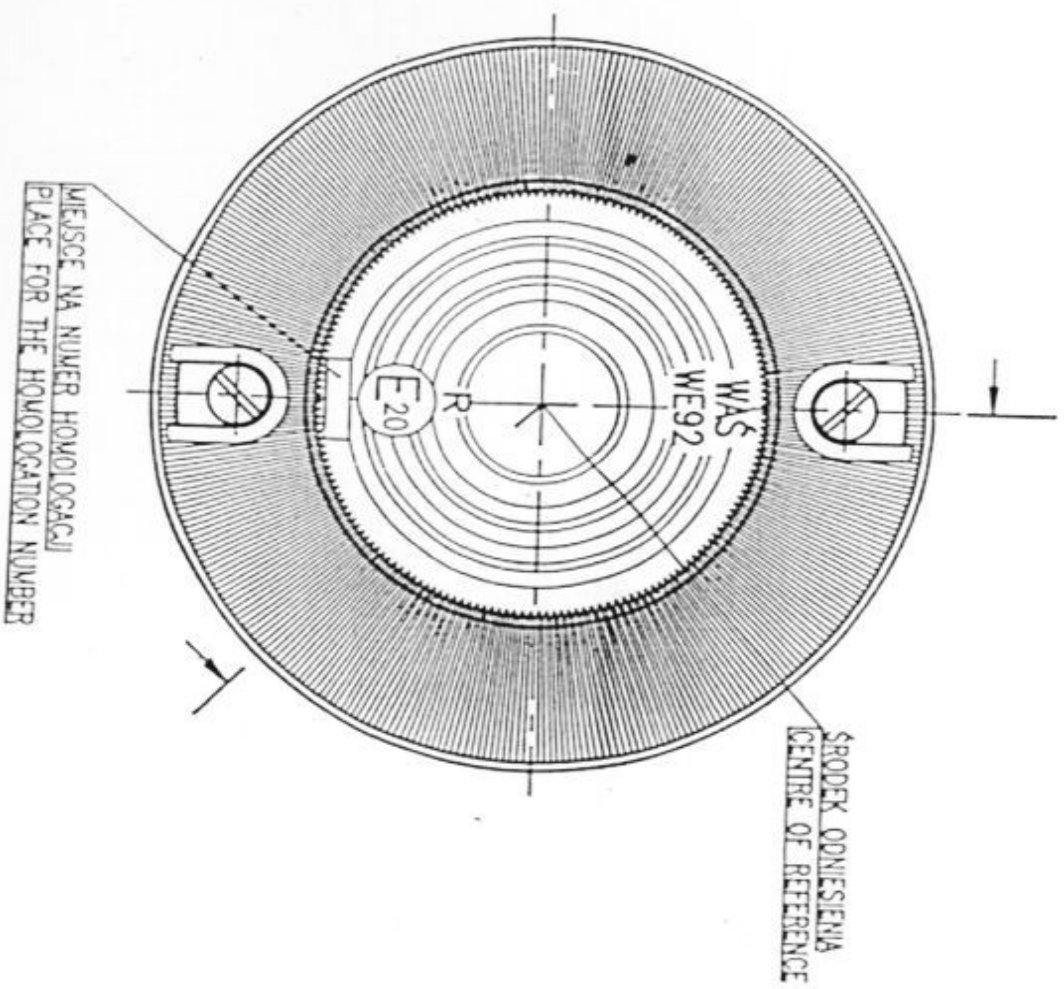


WAS
 PRZEDSIĘBIORSTWO TWORZYW SZTUCZNYCH
 JÓZEF WAS
 GOZDZIKOWICE, UL. POLNA 148
 55-200 OLAWA

LAMPA POZYCYJNA TYLNA TYP WE92
 REAR POSITION LAMP TYPE WE92



OTWORY W NADWOZIU DO MOCOWANIA
 OPENINGS IN THE CARRIAGE TO FIX

NINIEJSZY RYSUNEK JEST CZĘŚCIĄ WNIOSKU O HOMOLOGACJĘ
 THIS DRAWING IS A PART OF THE APPLICATION FOR APPROVAL

ZARÓWKI - BULB: RSW 12V 24V

WARSZAWA, 1993.06.15