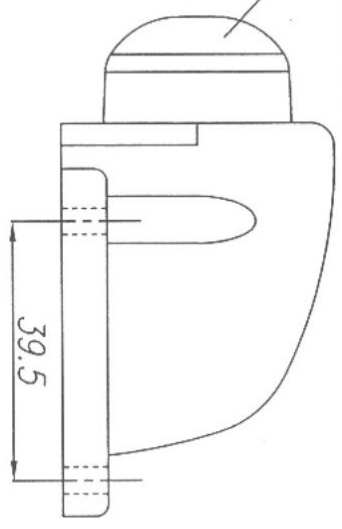
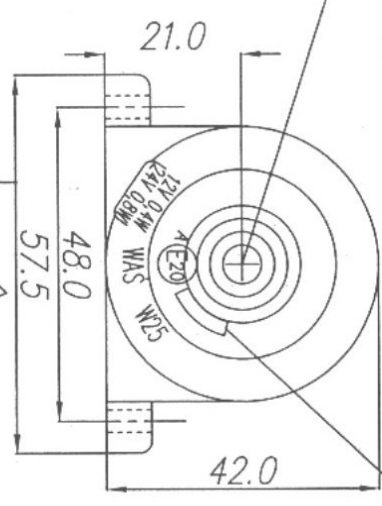


LAMPA PRZEDNIA OBRYSOWA TYPU W25
 FRONT END-OUTLINE LAMP TYPE W25

ŚWIATŁO PRZEDNIE OBRYSOWE
 FRONT END-OUTLINE MARKER LAMP



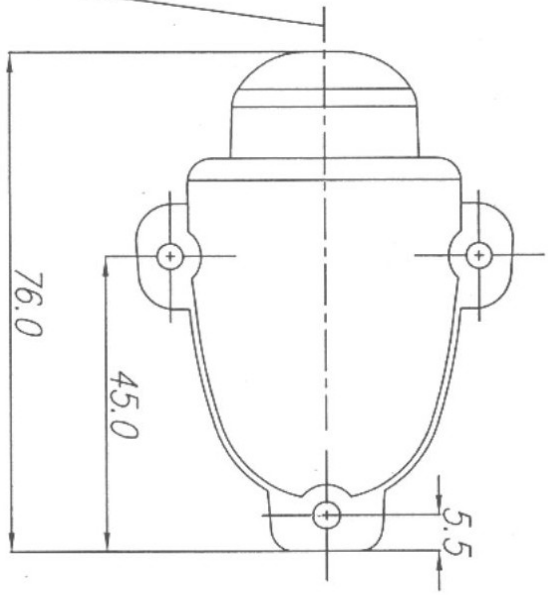
ŚRODEK ODNIESIENIA
 CENTRE OF THE REFERENCE



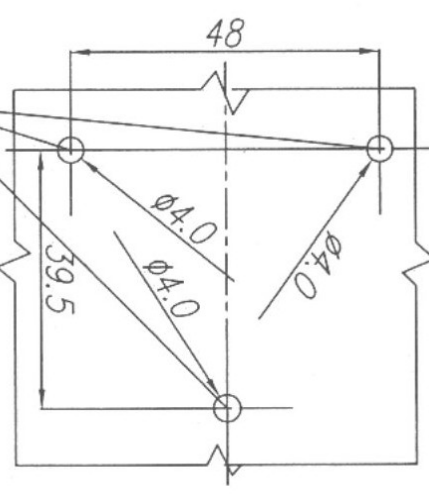
MIEJSCE NA NUMER HOMOLOGACJI
 PLACE FOR THE APPROVAL NUMBER

E20 7R 020532
 EXT 2

OŚ ODNIESIENIA
 AXIS OF THE REFERENCE



OTWORY W NADWOZIU DO MOCOWANIA
 OPENINGS IN THE CARRIAGE TO FIX



ZRÓDŁO ŚWIATŁA: ELEKTROLUMINESCENCYJNE
 LIGHT SOURCE: ELECTROLUMINESCENT

NINIEJSZY RYSUNEK JEST CZĘŚCIĄ WNIOSKU O ROZSZERZENIE HOMOLOGACJI
 THIS DRAWING IS A PART OF THE APPLICATION FOR THE EXTENSION OF APPROVAL

GODZIKOWICE, 13.03.2008