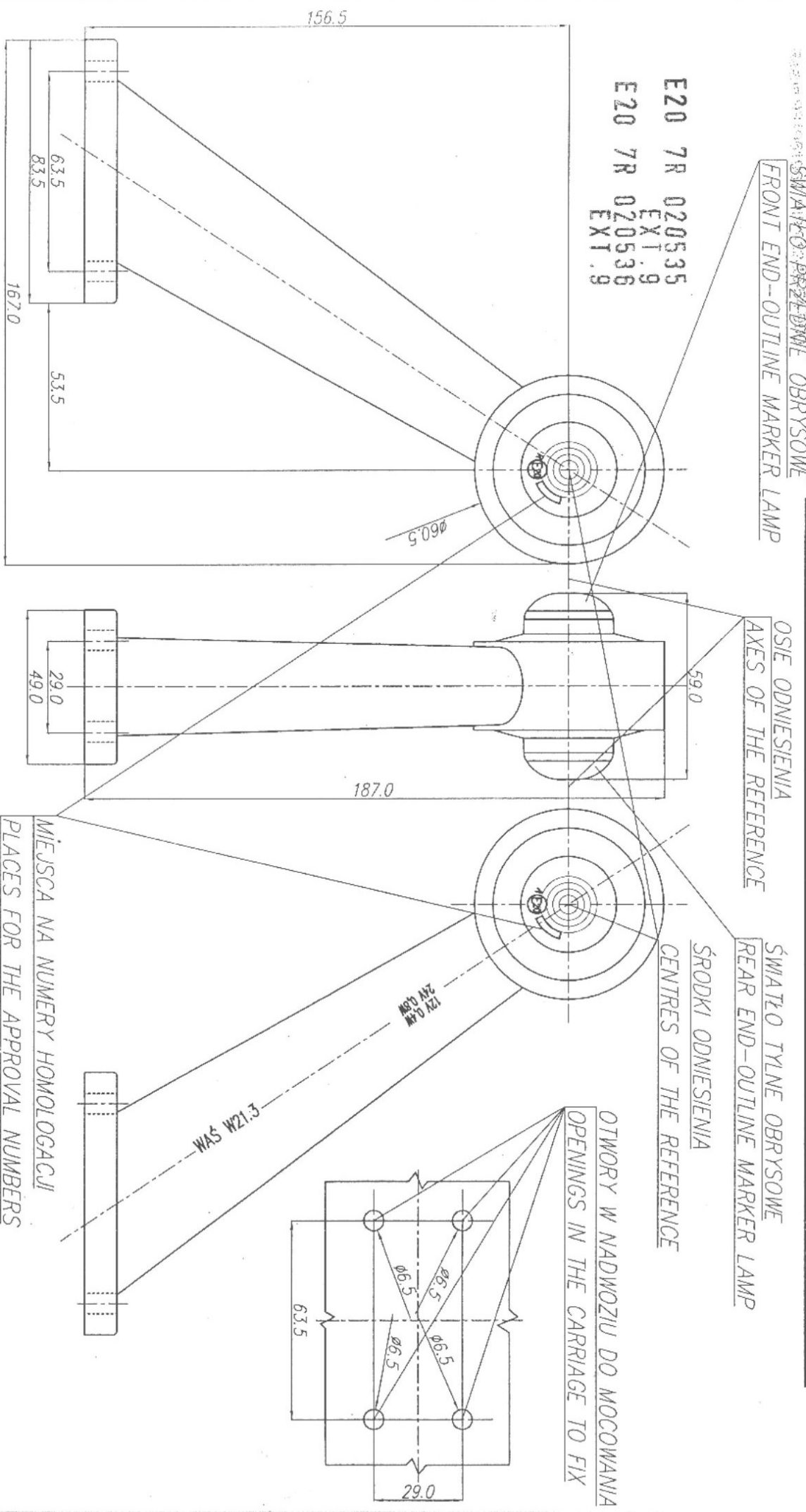


PRZEDSIĘWZIĘCIE WYKONANIE SZEROKOŚCIOWYCH
 PRAC PROJEKTOWYCH I KONSULTINGOWYCH
 SŁOJAN I ŁASZCZYK WIAŚ
 SP. Z O.O. KRAJNA
 GOSPODARSTWA KRAJOWA, UL. SŁOJANA 7, 9
 55-200 OLEŚNICA
 TEL. (71) 323 13 95 FAX (71) 323 13 32
 E-MAIL: biuro@slajki.pl
 WWW: www.slajki.pl

LAMPA ZESPOLONA PRZEDNIO-TYLNA OBRYSOWA TYPU W21.3
 FRONT-REAR END-OUTLINE LAMP ASSEMBLY TYPE W21.3

E20 7R 020535
 EXT. 9
 E20 7R 020536
 EXT. 9



NINIEJSZY RYSUNEK JEST CZĘŚCIĄ WNIOSKU O ROZSZERZENIE HOMOLOGACJI
 THIS DRAWING IS A PART OF THE APPLICATION FOR THE EXTENSION OF APPROVAL

ŹRÓDŁO ŚWIATŁA: ELEKTROLUMINESCENCYJNE
 LIGHT SOURCE: ELECTROLUMINESCENT

GODZIKOWICE, 12.12.2007