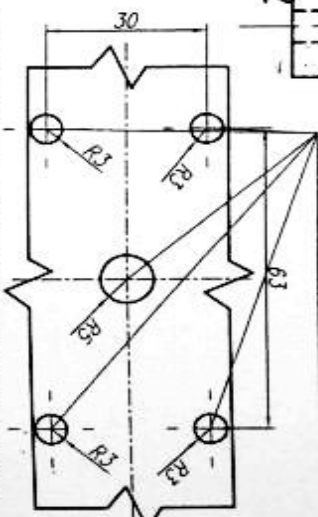
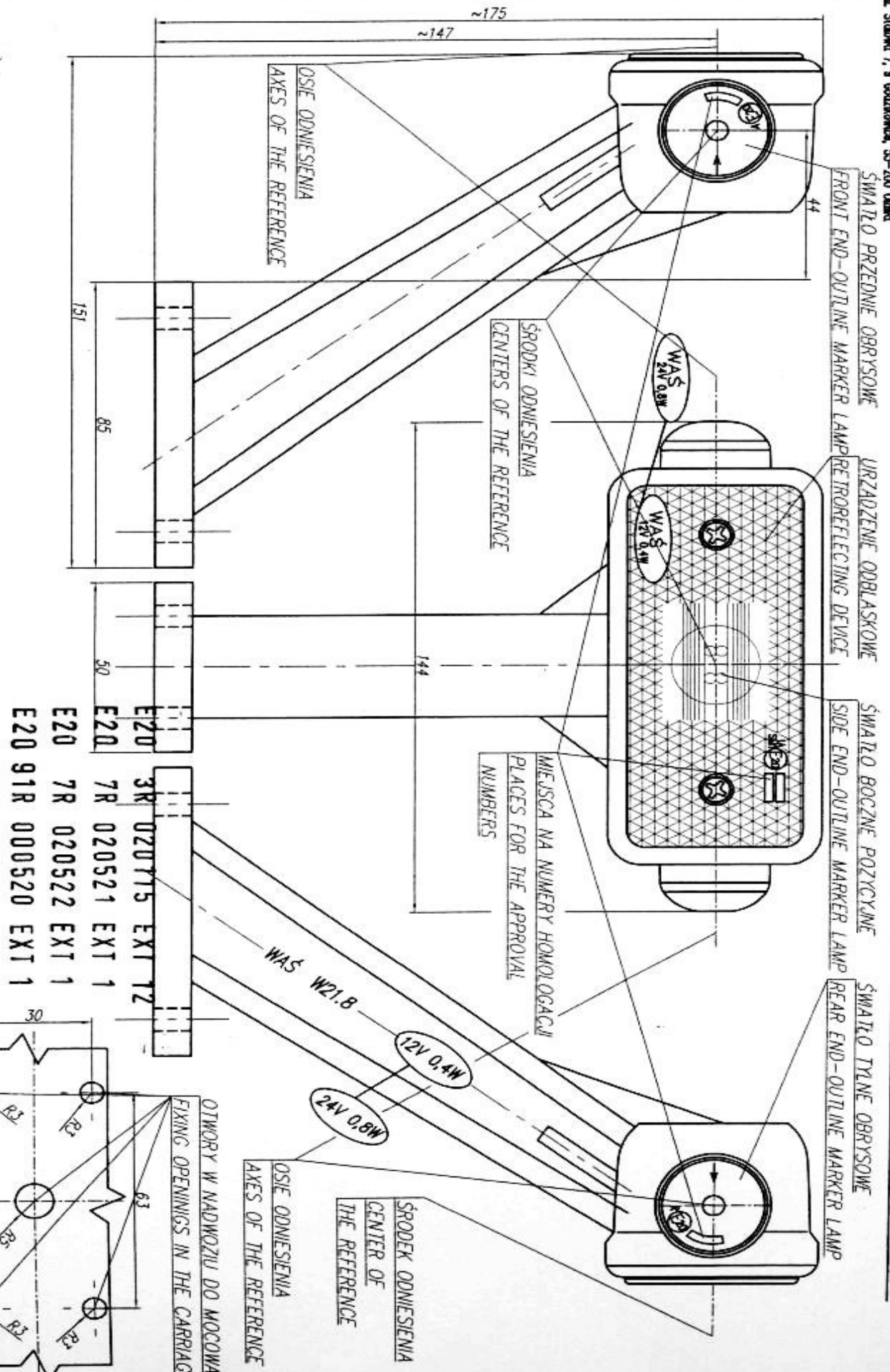


Przedsiębiorstwo Techniczne Szlachetnych
 "WAS" S.J.
 KŁEPIE I LESZEK WĄS
 ul. Sładowa 7, 9 Godziszówka, 55-200 Olawa

LAMPA ZESPOLONA OBRYSOWA PRZEDNIO-TYLNIA I POZYCYJNA BOCZNA TYPU W21.8
 FRONT-REAR END-OUTLINE AND SIDE MARKER LAMP ASSEMBLY TYPE W21.8



NINIEJSZY RYSUNEK JEST CZĘŚCIĄ WNIOSKU O ROZSZERZENIE HOMOLOGACJI
 THIS DRAWING IS A PART OF THE APPLICATION OF THE THE EXTENSION OF THE APPROVAL

GODZIKOWICE 26 09 2005