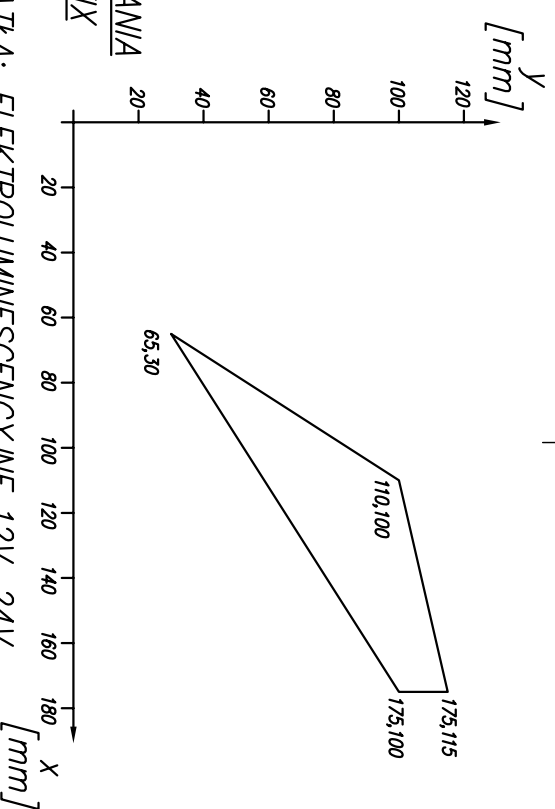
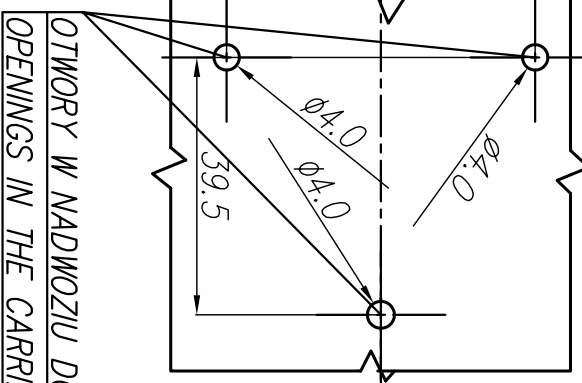
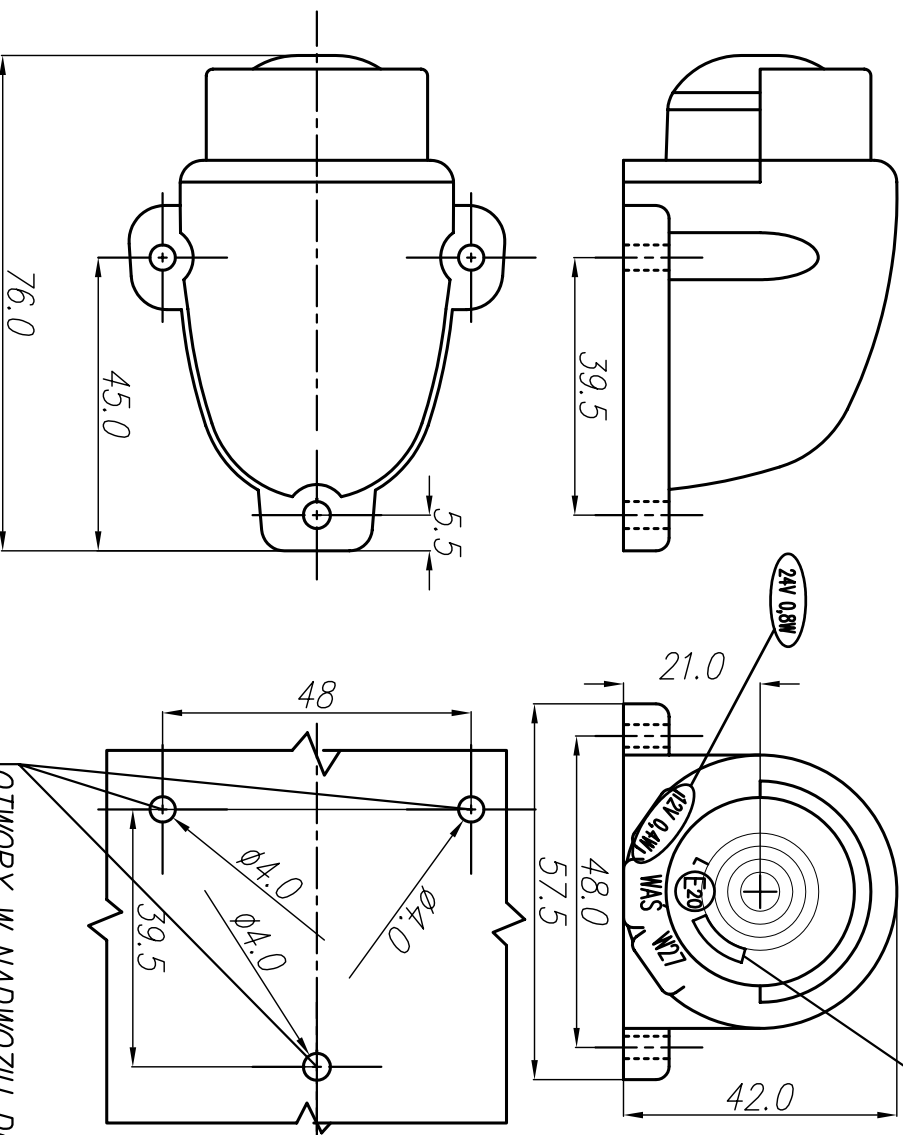


LAMPA OŚWIEPLENIA TABLICY REJESTRACYJNEJ TYPU W27
 DEVICE FOR ILLUMINATION OF RER REGISTRATION PLATE TYPE W27

MIEJSCE NA NUMER HOMOLOGACJI
 PLACE FOR THE APPROVAL NUMBER

TABLICA REJESTRACYJNA 520X210 mm
 REGISTRATION PLATE 520X210 mm



ŹRÓDŁO ŚWIATŁA: ELEKTROLUMINESCENCYJNE 12V, 24V
 LIGHT SOURCE: ELECTROLUMINESCENT 12V, 24V

NINIEJSZY RYSUNEK JEST CZĘŚCIĄ WNIOSKU O HOMOLOGACJĘ

THIS DRAWING IS A PART OF THE APPLICATION FOR THE APPROVAL