


 INSTYTUT TECHNICZNY SZKOLNYCH
 JOSEF I. LEIBNER WARS
 BŁOKA JAWNA
 Gólkowice, ul. Szkolowa 7, 9
 55-076 O L A W A
 TEL. (071) 82 10 10, FAX (071) 82 35 52
 TELEKOP. (071) 82 10 10, 82 10 54 900

LAMPA ZESPOLONA PRZEDNIO-TYLNA OBRYSOWA TYPU W21.10

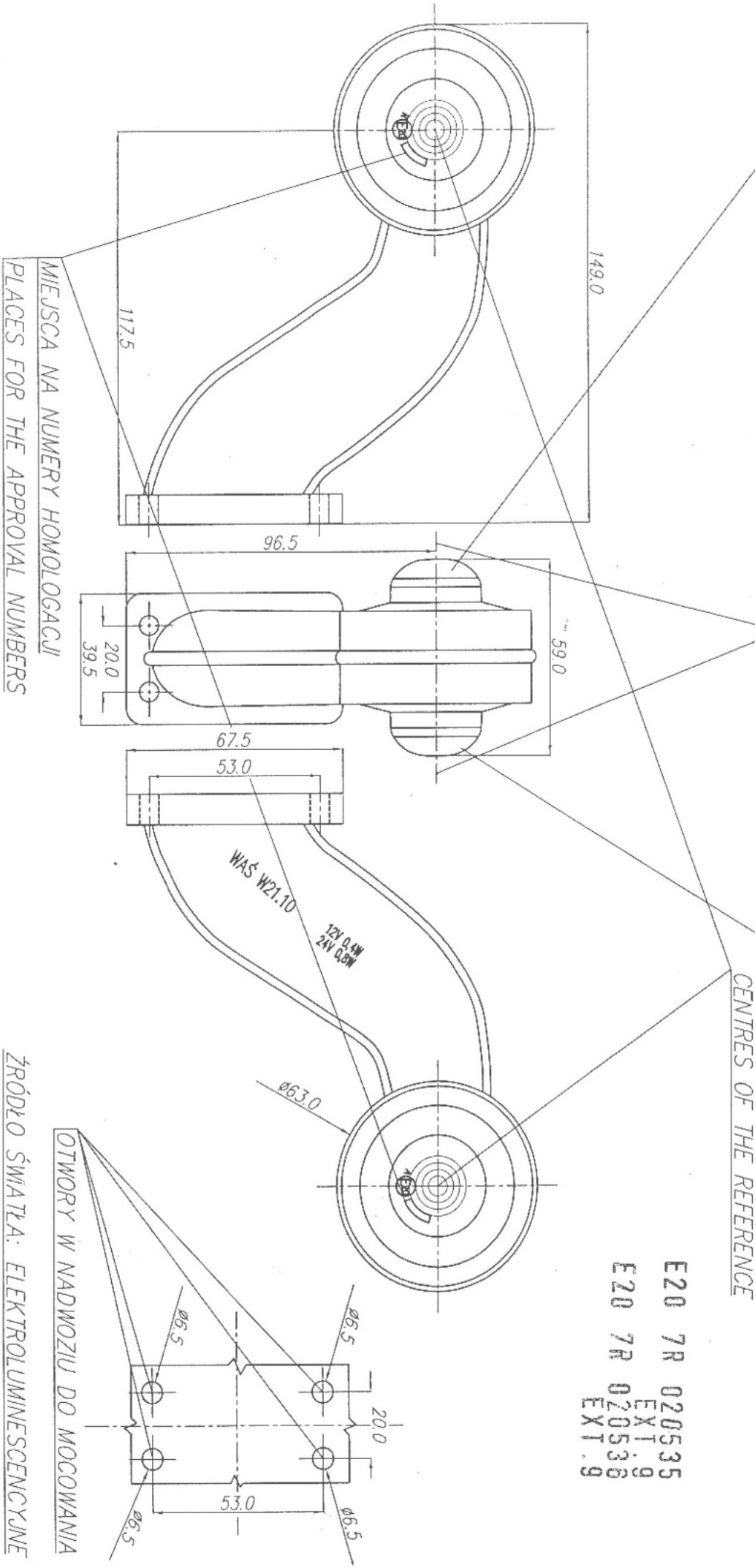
FRONT-REAR END-OUTLINE LAMP ASSEMBLY TYPE W21.10

ŚWIATŁO PRZEDNIE OBRYSOWE
 FRONT END-OUTLINE MARKER LAMP

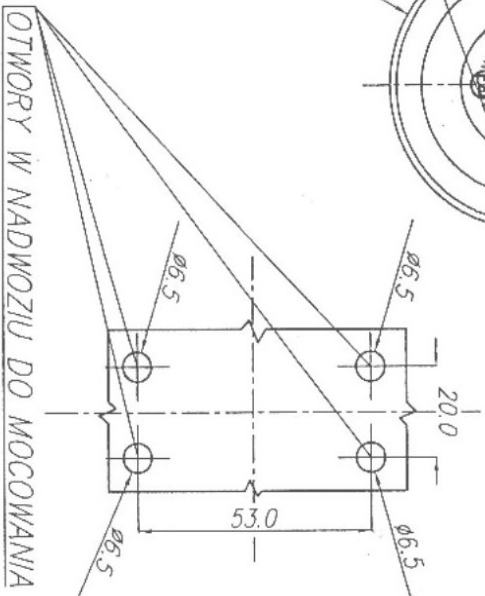
OSIE ODNIESIENIA
 AXES OF THE REFERENCE

ŚWIATŁO TYLNE OBRYSOWE
 REAR END-OUTLINE MARKER LAMP
 ŚRODKI ODNIESIENIA
 CENTRES OF THE REFERENCE

E20 7R 020535
 E20 7R 020538
 EXT. 9
 EXT. 9



MIEJSCA NA NUMERY HOMOLOGACJI
 PLACES FOR THE APPROVAL NUMBERS



NINIEJSZY RYSUNEK JEST CZĘŚCIĄ WNIOSKU O ROZSZERZENIE HOMOLOGACJI
 THIS DRAWING IS A PART OF THE APPLICATION FOR THE EXTENSION OF APPROVAL

ŹRÓDŁO ŚWIATŁA: ELEKTROLUMINESCENCYJNE
 LIGHT SOURCE: ELECTROLUMINESCENT

GODZIKOWICE, 12.12.2007