

LAMPA POZYCYJNA BOCZNA TYPU W37

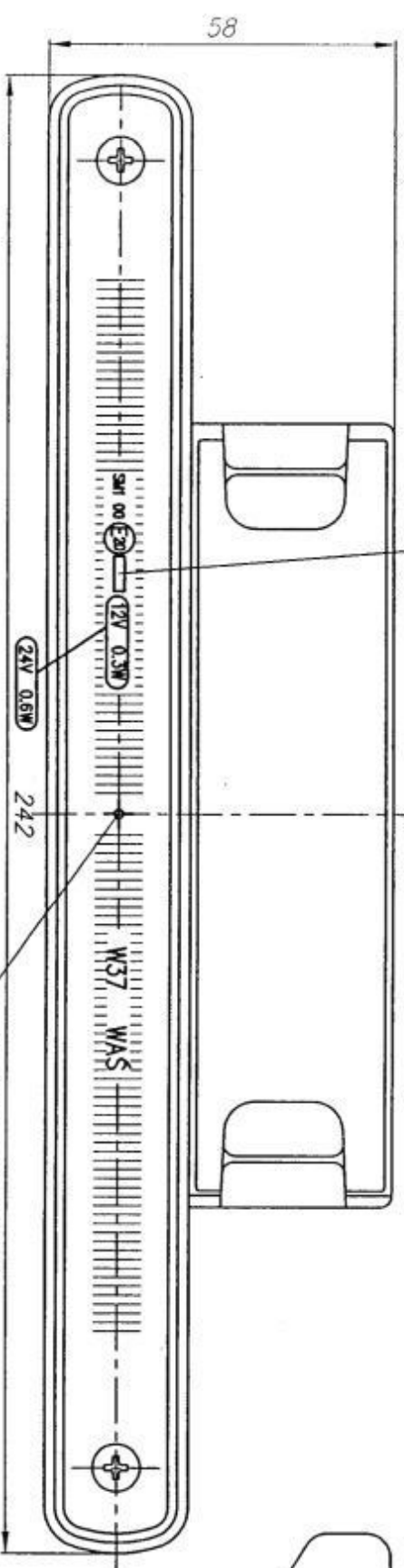
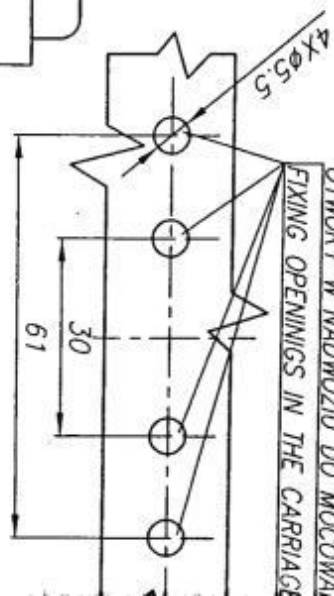
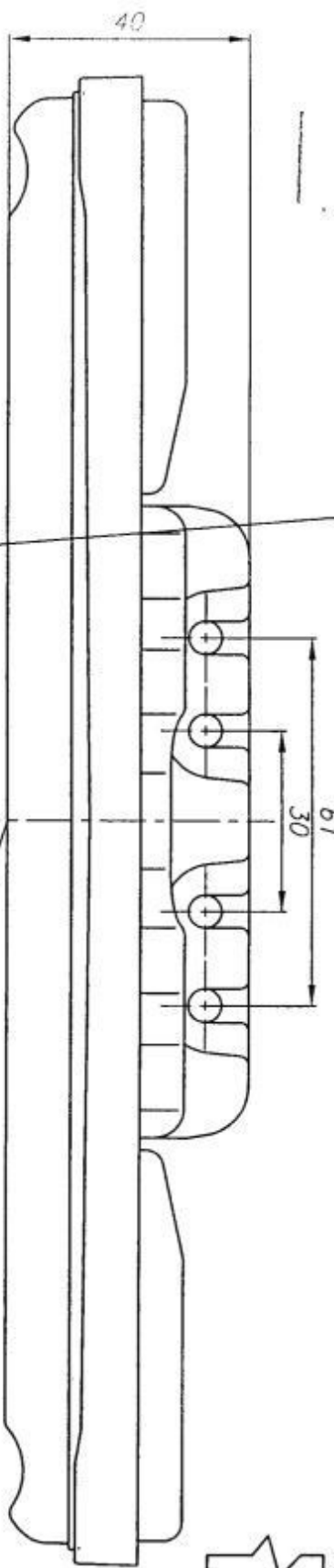
SIDE MARKER LAMP TYPE W37

WARIANT ZAMOCOWANIA II
VARIANT OF FIX II

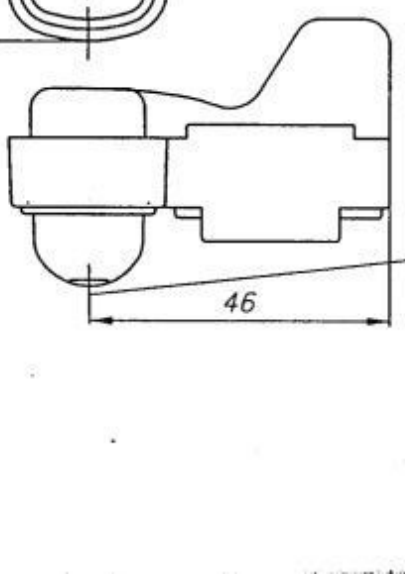
E20 91R 000604
EXT. 1

MIEJSCE NA UMIESZCZENIE NUMERU HOMOLOGACJI
PLACE FOR THE TYPE APPROVAL NUMBER

OTWORY W NADWOZIU DO MOCOWANIA
FIXING OPENINGS IN THE CARRIAGE



ŚRODEK ODNIESIENIA
CENTRE OF THE REFERENCE



NINIEJSZY RYSUNEK JEST CZĘŚCIĄ WNIOSKU O ROZSZERZENIE HOMOLOGACJI

THIS DRAWING IS A PART OF THE APPLICATION FOR THE EXTENSION OF TYPE APPROVAL

ZRÓDŁO ŚWIATŁA: ELEKTROLUMINESCENCYJNE 12V, 2
LIGHT SOURCE: ELECTROLUMINESCENT 12V, 2