

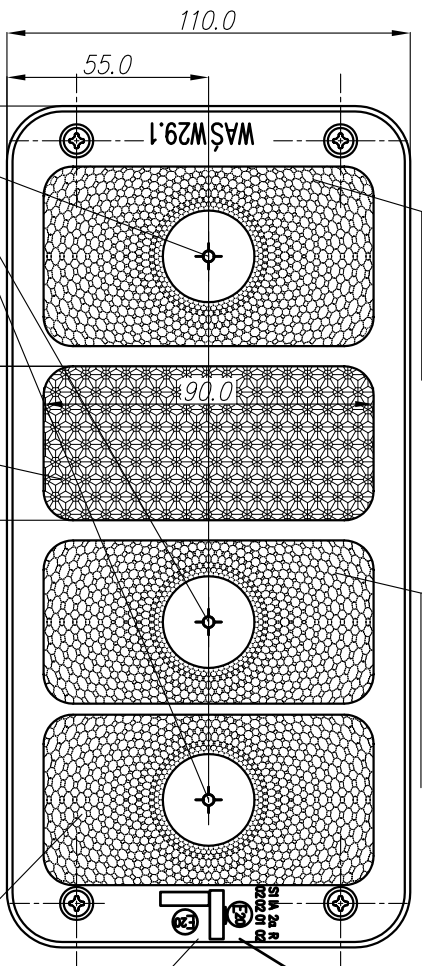
LAMPA TYLNA ZESPOLONA TYPU W29.1 REAR LAMP ASSEMBLY TYPE W29.1

ŚWIATŁO HAMOWANIA
KIOSZ BARWY CZERWONEJ
STOP LAMP
LENS COLOUR RED

ŚWIATŁO TYLNE KIERUNKU JAZDY
KIOSZ BARWY ŻÓLTEJ SAMOCHODOWEJ
REAR DIRECTION INDICATOR LAMP
LENS COLOUR AMBER

ŚWIA 2a R
0202 01 02

OSIE ODNIESIENIA
AXES OF THE REFERENCE

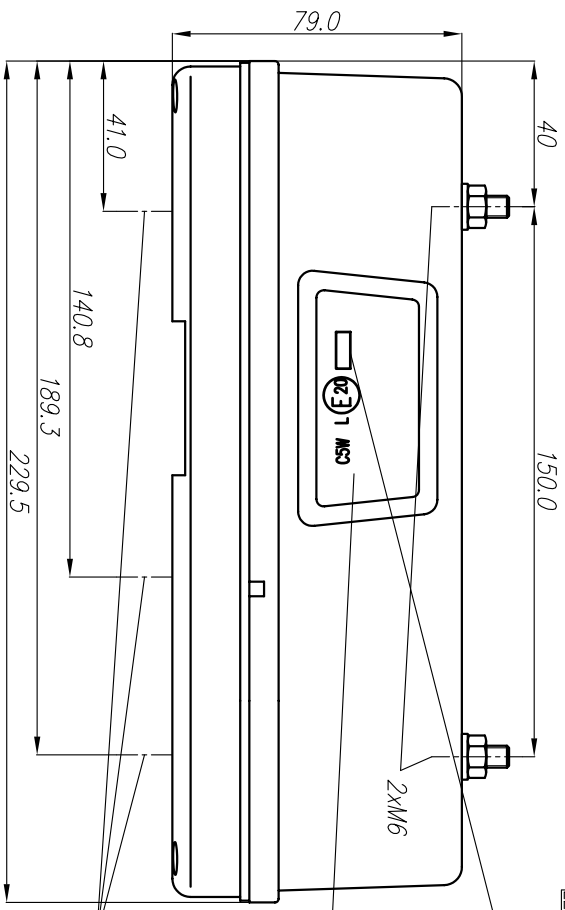


SRÓDKI ODNIESIENIA
CENTERS OF THE REFERENCE

URZĄDZENIE ODBLASKOWE BARWY CZERWONEJ
RETROREFLECTING DEVICE LENS COLOUR RED

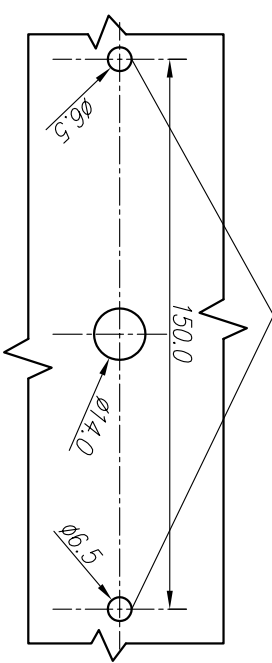
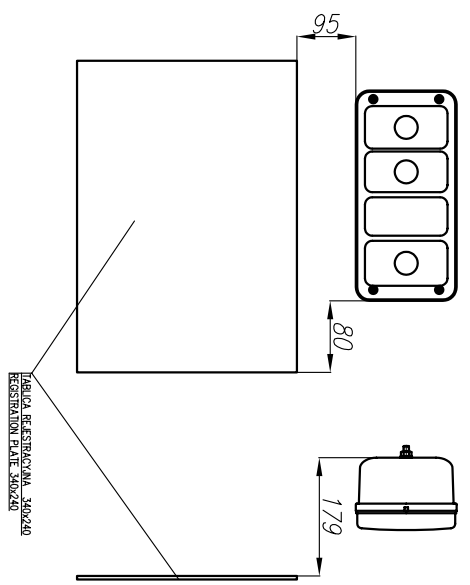
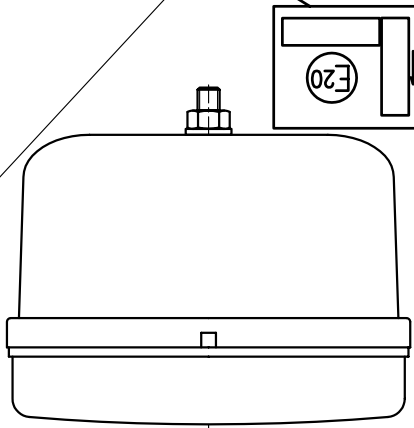
ŚWIATŁO TYLNE POZYCYJNE
KIOSZ BARWY CZERWONEJ
REAR POSITION LAMP
LENS COLOUR RED

MIEJSCA NA NUMERY HOMOLOGACJI
PLACES FOR THE APPROVAL NUMBERS



OŚWIETLENIE TYLNEJ TABLICY REJESTRACYJNEJ
REAR REGISTRATION PLATE ILLUMINATION DEVICE

OSIE ODNIESIENIA
AXES OF THE REFERENCE



OTWORY W NADWOZIU DO MOCOWANIA
OPENINGS IN THE CARRIAGE TO FIX

NINIEJSZY RYSUNEK JEST CZĘŚCIĄ WNIOSKU O HOMOLOGACJĘ
THIS DRAWING IS A PART OF THE APPLICATION FOR APPROVAL

ŻARÓWKI: ŚWIATŁA KIERUNKU JAZDY, HAMOWANIA - 2 x P21W
TYLNE POZYCYJNE - 1 x R10W

OSWIETLENIA TABLICY REJESTRACYJNEJ - C5W
FILAMENT LAMP: DIRECTION INDICATOR, STOP LIGHTS - 2 x P21W
REAR POSITION LIGHT - 1 x R10W
REAR REGISTRATION PLATE ILLUMINATION DEVICE - C5W