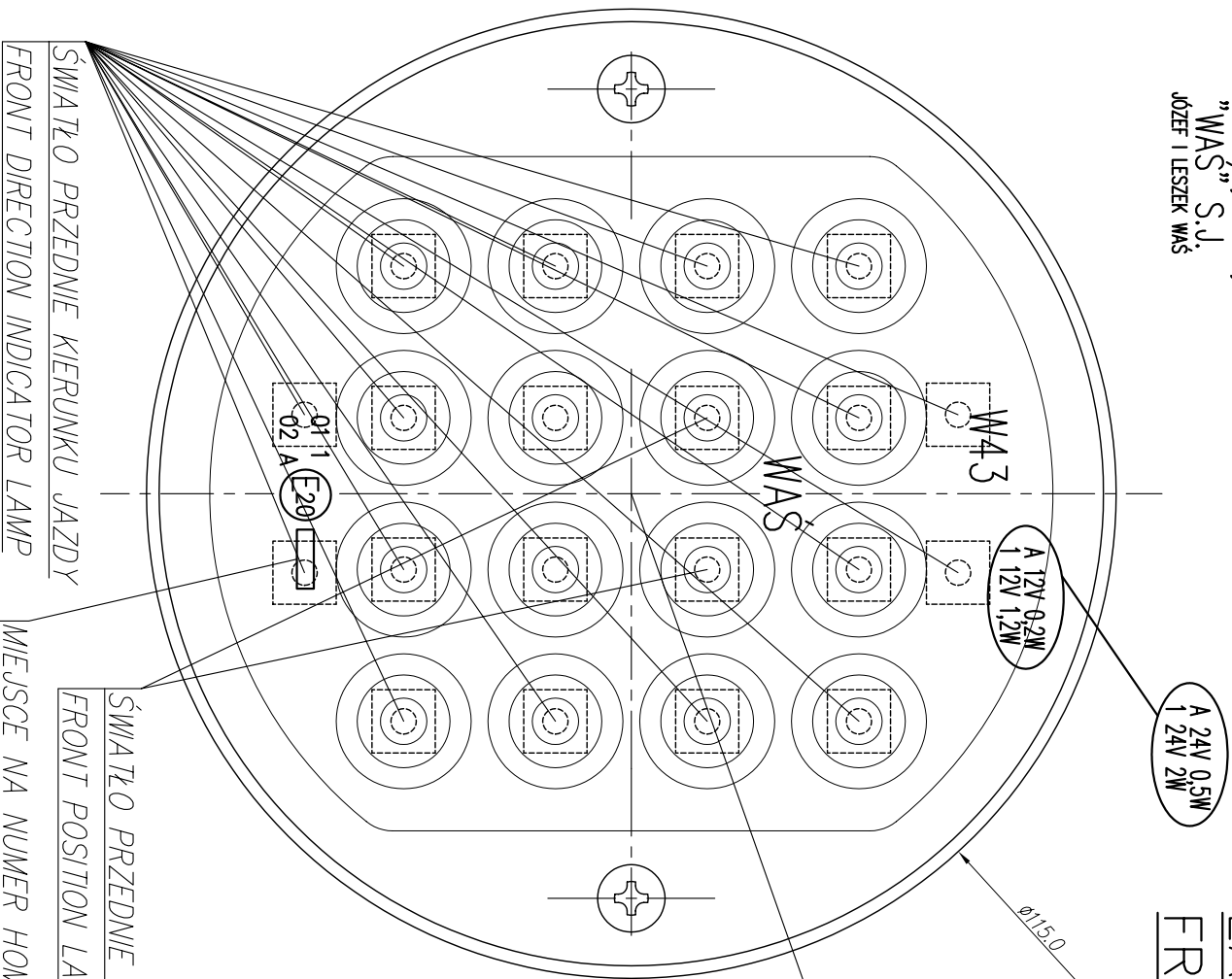


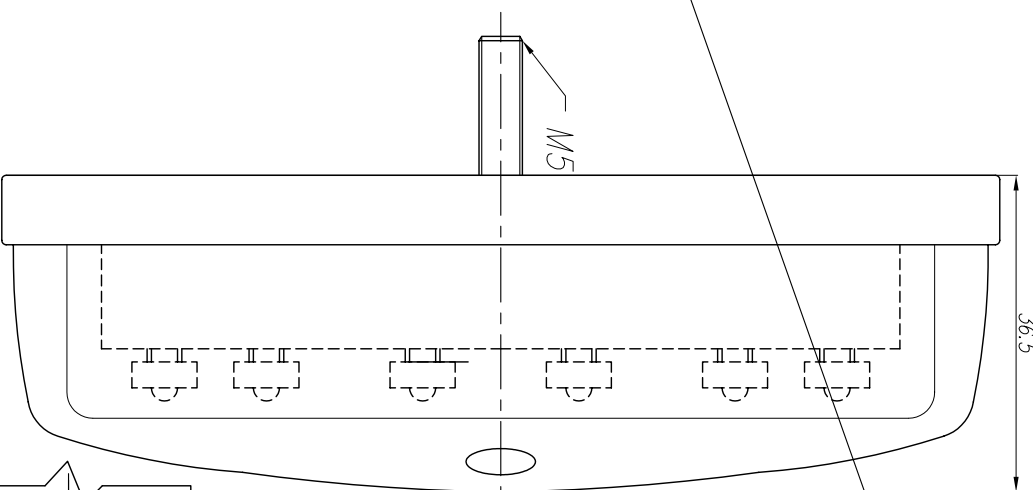
LAMPA ZESPOLONA PRZEDNIA TYPU W43  
 FRONT LAMP ASSEMBLY TYPE W43



ŚWIATŁO PRZEDNIE KIERUNKU JAZDY  
 FRONT DIRECTION INDICATOR LAMP

ŚWIATŁO PRZEDNIE POZYCZYJNE  
 FRONT POSITION LAMP

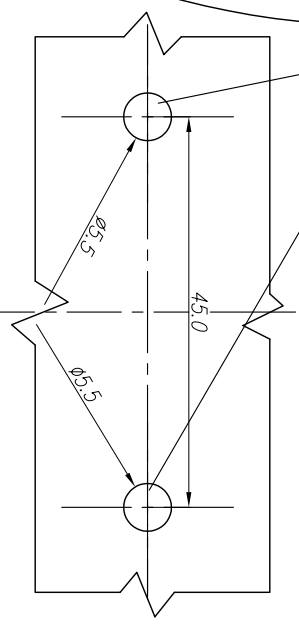
MIEJSCE NA NUMER HOMOLOGACJI  
 PLACE FOR THE APPROVAL NUMBER



ŚRODEK ODNIESIENIA  
 CENTRE OF THE REFERENCE

OŚ ODNIESIENIA  
 AXIS OF THE REFERENCE

OTWORY W NADWOZIU DO MOCOWANIA  
 OPENINGS IN THE CARRIAGE TO FIX



ŹRÓDŁA ŚWIATŁA ELEKTROLUMINESCENCYJNE 12V, 24V DLA ŚWIATŁA PRZEDNIEGO POZYCZYJNEGO - 2 SZT.  
 PRZEDNIEGO KIERUNKU JAZDY - 18 SZT.

LIGHT SOURCES ELECTROLUMINESCENT 12V, 24V FOR LAMP: FRONT POSITION - 2 PCS.

FRONT DIRECTION INDICATOR - 18 PCS.

NINIEJSZY RYSUNEK JEST CZĘŚCIĄ WNIOSKU O HOMOLOGACJĘ

THIS DRAWING IS A PART OF THE APPLICATION FOR THE APPROVAL

GODZIKOWICE, 15.06.2007