

LAMPA ZESPOLONA OBRYSOVA PRZEDNIA TYPU W-44
FRONT END-OUTLINE LAMP ASSEMBLY TYPE W-44

WERSJA MOCOWANIA I
MOUNTING VERSION I

ŚWIATŁO PRZEDNIE OBRYSOVE
FRONT END-OUTLINE MARKER LAMP

ŚRODEK ODNIESIENIA
CENTRE OF THE REFERENCE

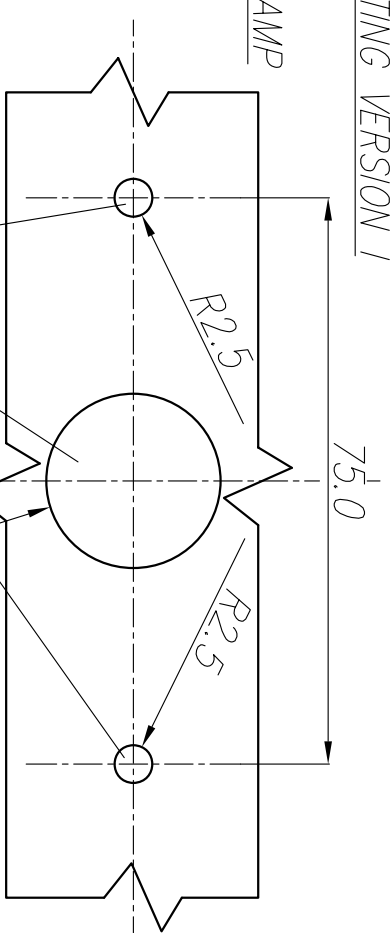
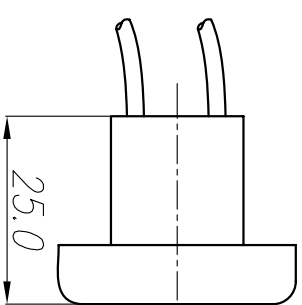
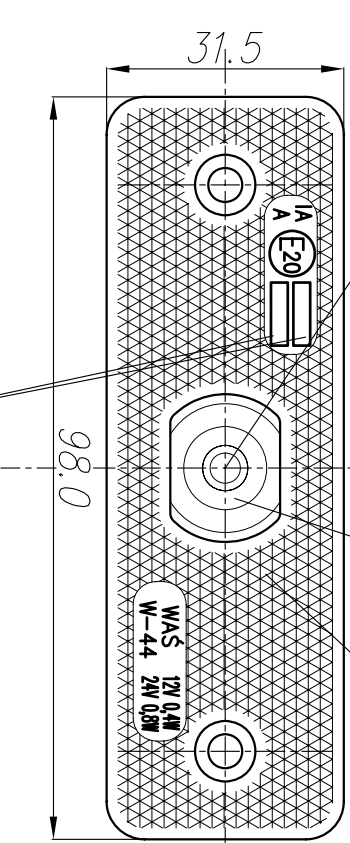
ŚRODEK ODNIESIENIA
CENTRE OF THE REFERENCE

URZADZENIE ODBLASKOWE
RETROREFLECTING DEVICE

OTWORY W NADWOZIU DO MOCOWANIA
FIXING OPENINGS IN THE CARRIAGE

OTWORY W NADWOZIU DO MOCOWANIA
FIXING OPENINGS IN THE CARRIAGE

OTWORY W NADWOZIU DO MOCOWANIA
FIXING OPENINGS IN THE CARRIAGE



MIEJSCA NA NUMERY HOMOLOGACJI
PLACES FOR THE APPROVAL NUMBERS

OŚ ODNIESIENIA
AXIS OF THE REFERENCE

ŹRÓDŁO ŚWIATŁA: ELEKTROLUMINESCENCYJNE
LIGHT SOURCE ELECTROLUMINESCENT

NINIJSZY RYSUNEK JEST CZĘŚCIĄ WNIOSKU O HOMOLOGACJĘ
THIS DRAWING IS A PART OF THE APPLICATION FOR APPROVAL

GODZIKOWICE, 19.10.2007