

LAMPA ZESPOLONA OBRYSOWA PRZEDNIA TYPU W-44

FRONT END-OUTLINE LAMP ASSEMBLY TYPE W-44

WERSJA MOCOWANIA II

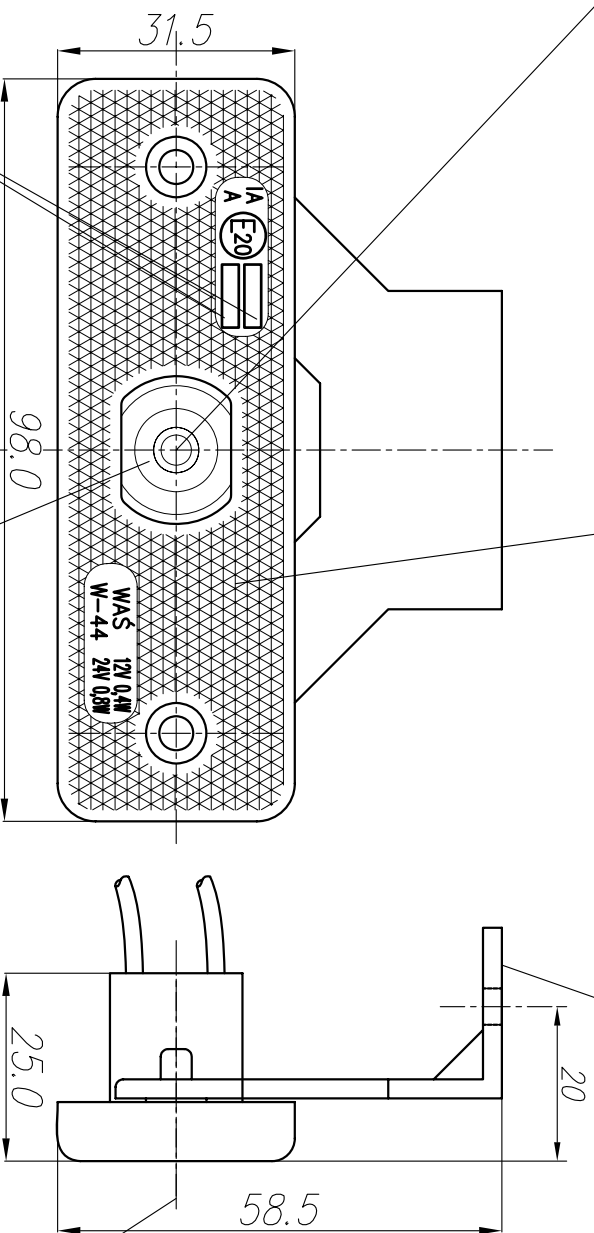
MOUNTING VERSION II

URZADZENIE ODBLASKOWE WIESZAK

RETROREFLECTING DEVICE HOLDER

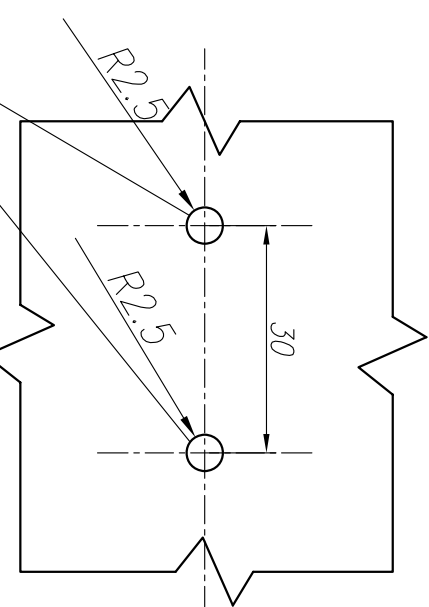
ŚRODEK ODNIESIENIA

CENTRE OF THE REFERENCE



MIEJSCA NA NUMERY HOMOLOGACJI
PLACES FOR THE APPROVAL NUMBERS

ŚWIATŁO PRZEDNIE OBRYSOWE
FRONT END-OUTLINE MARKER LAMP



ŹRÓDŁO ŚWIATŁA: ELEKTROLUMINESCENCYJNE
LIGHT SOURCE ELECTROLUMINESCENT

NINIEJSZY RYSUNEK JEST CZĘŚCIĄ WNIOSKU O HOMOLOGACJĘ
THIS DRAWING IS A PART OF THE APPLICATION FOR APPROVAL

GODZIKOWICE, 19.10.2007