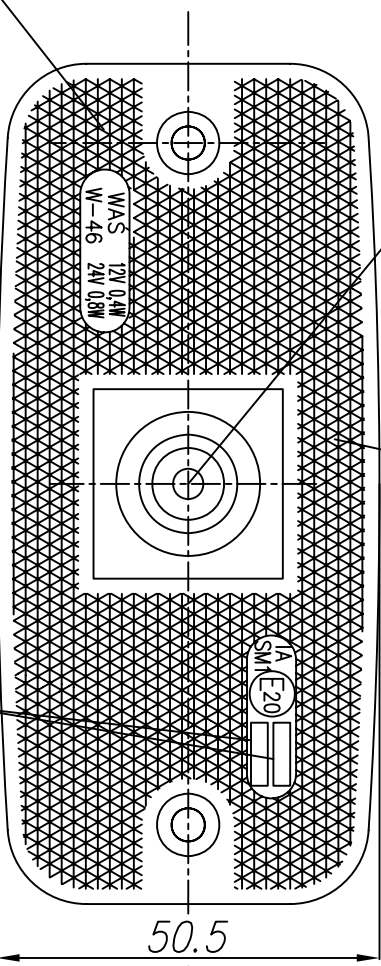


LAMPA ZESPOLONA BOCZNA POZYCYJNA TYPU W-46  
 SIDE MARKER LAMP ASSEMBLY TYPE W-46

ŚRODEK ODNIESIENIA  
 CENTRE OF THE REFERENCE

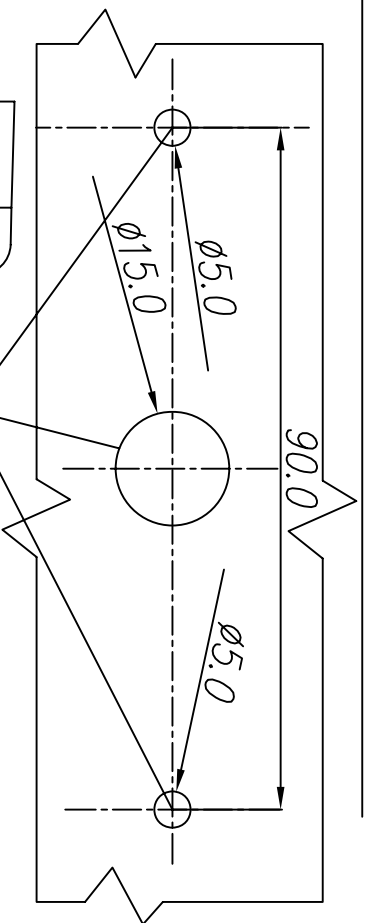
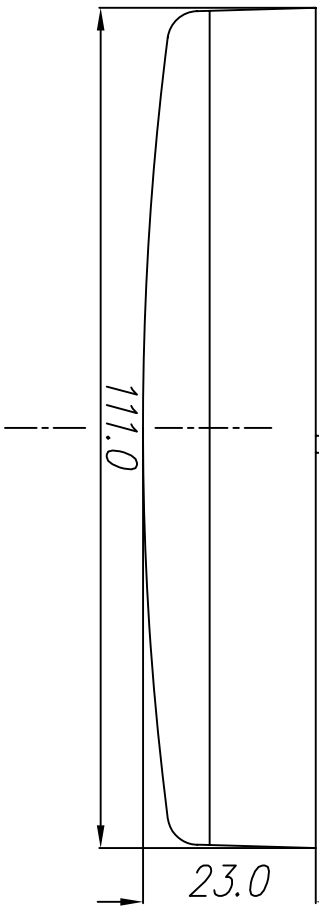
WERSJA MOCOWANIA /  
 MOUNTING VERSION I

ŚWIATŁO BOCZNE POZYCYJNE  
 SIDE MARKER LAMP



URZĄDZENIE ODBLASKOWE  
 RETROREFLECTING DEVICE

MIEJSCA NA NUMERY HOMOLOGACJI  
 PLACES FOR THE APPROVAL NUMBERS



OTWORY W NADWOZIU DO MOCOWANIA  
 FIXING OPENINGS IN THE CARRIAGE

OŚ ODNIESIENIA  
 AXIS OF THE REFERENCE

NINIEJSZY RYSUNEK JEST CZĘŚCIĄ WNIOSKU O HOMOLOGACJĘ  
 THIS DRAWING IS A PART OF THE APPLICATION FOR APPROVAL

ŹRÓDŁO ŚWIATŁA: ELEKTROLUMINESCENCYJNE  
 LIGHT SOURCE ELECTROLUMINESCENT

GODZIKOWICE, 10.02.2008