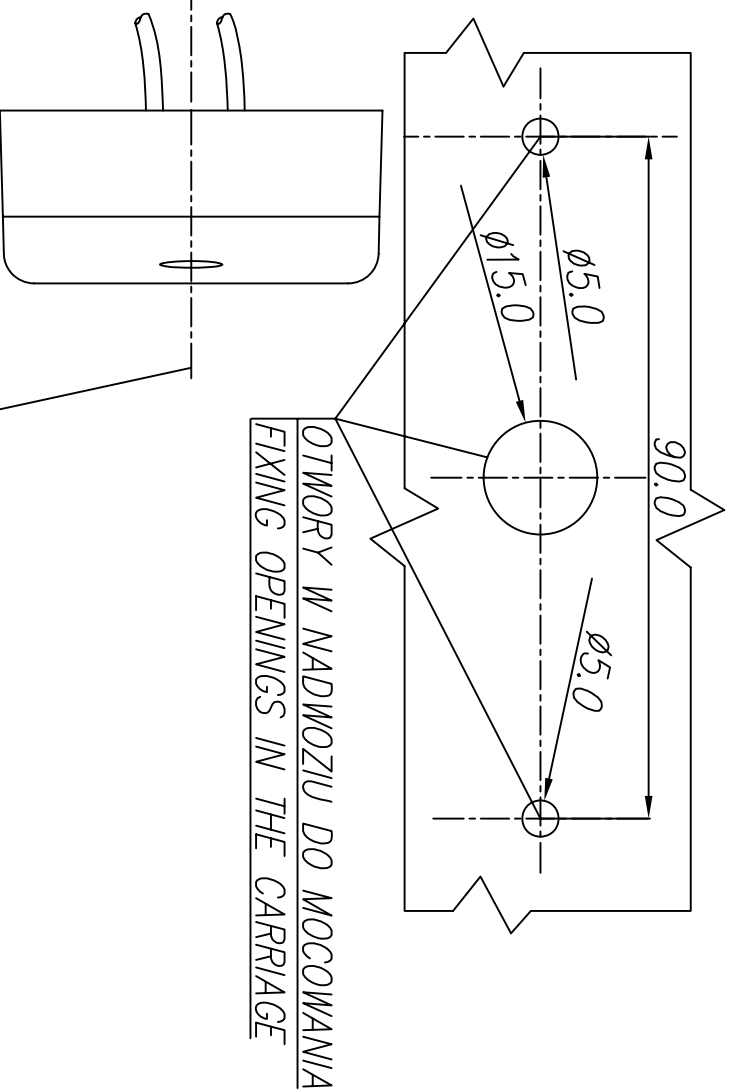
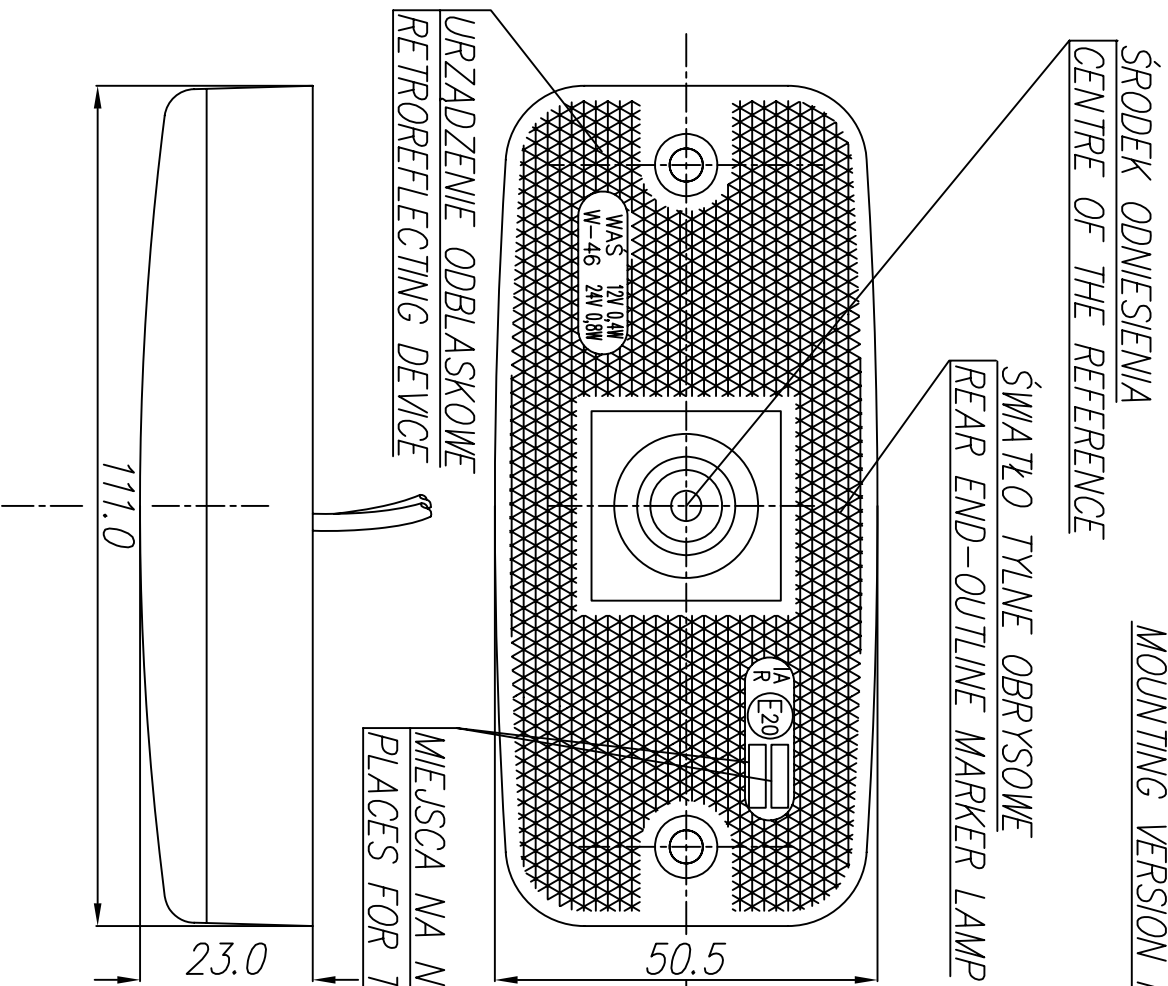


LAMPA ZESPOLONA OBRYSWOWA TYLNA TYPU W-46
REAR END-OUTLINE LAMP ASSEMBLY TYPE W-46

WERSJA MOCOWANIA I
MOUNTING VERSION I



NINIEJSZY RYSUNEK JEST CZĘŚCIĄ WNIOSKU O HOMOLOGACJĘ
THIS DRAWING IS A PART OF THE APPLICATION FOR APPROVAL

ŹRÓDŁO ŚWIATŁA: ELEKTROLUMINESCENCYJNE
LIGHT SOURCE ELECTROLUMINESCENT

GODZIKOWICE, 10.02.2008