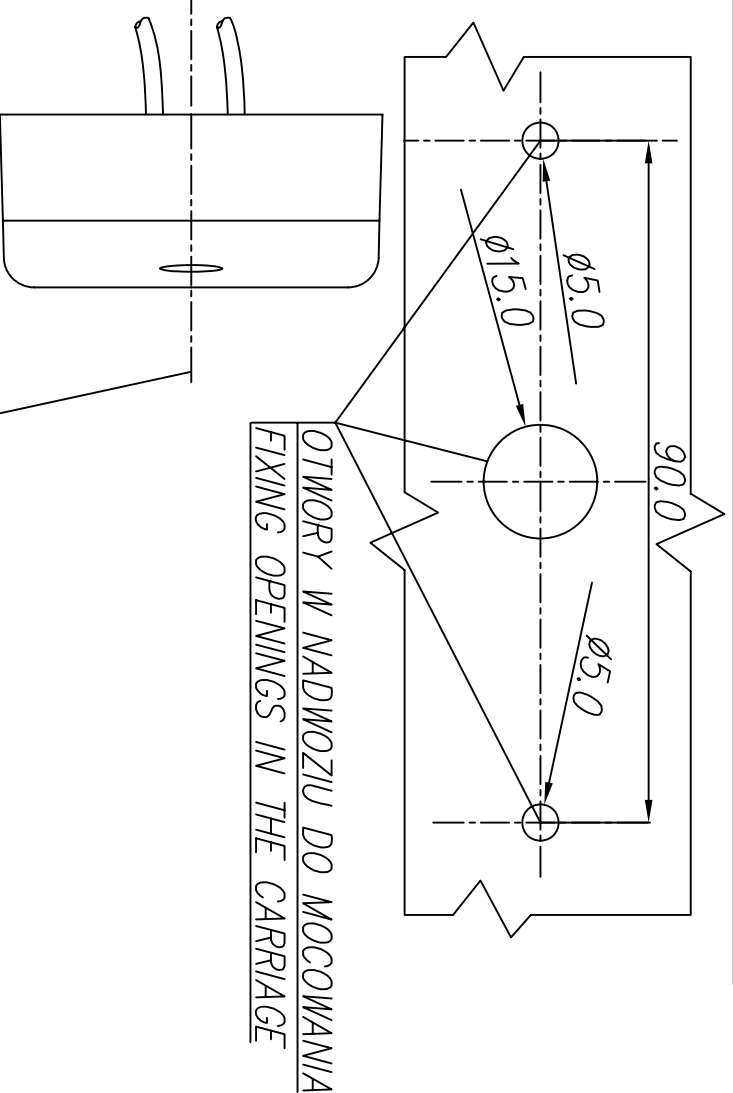
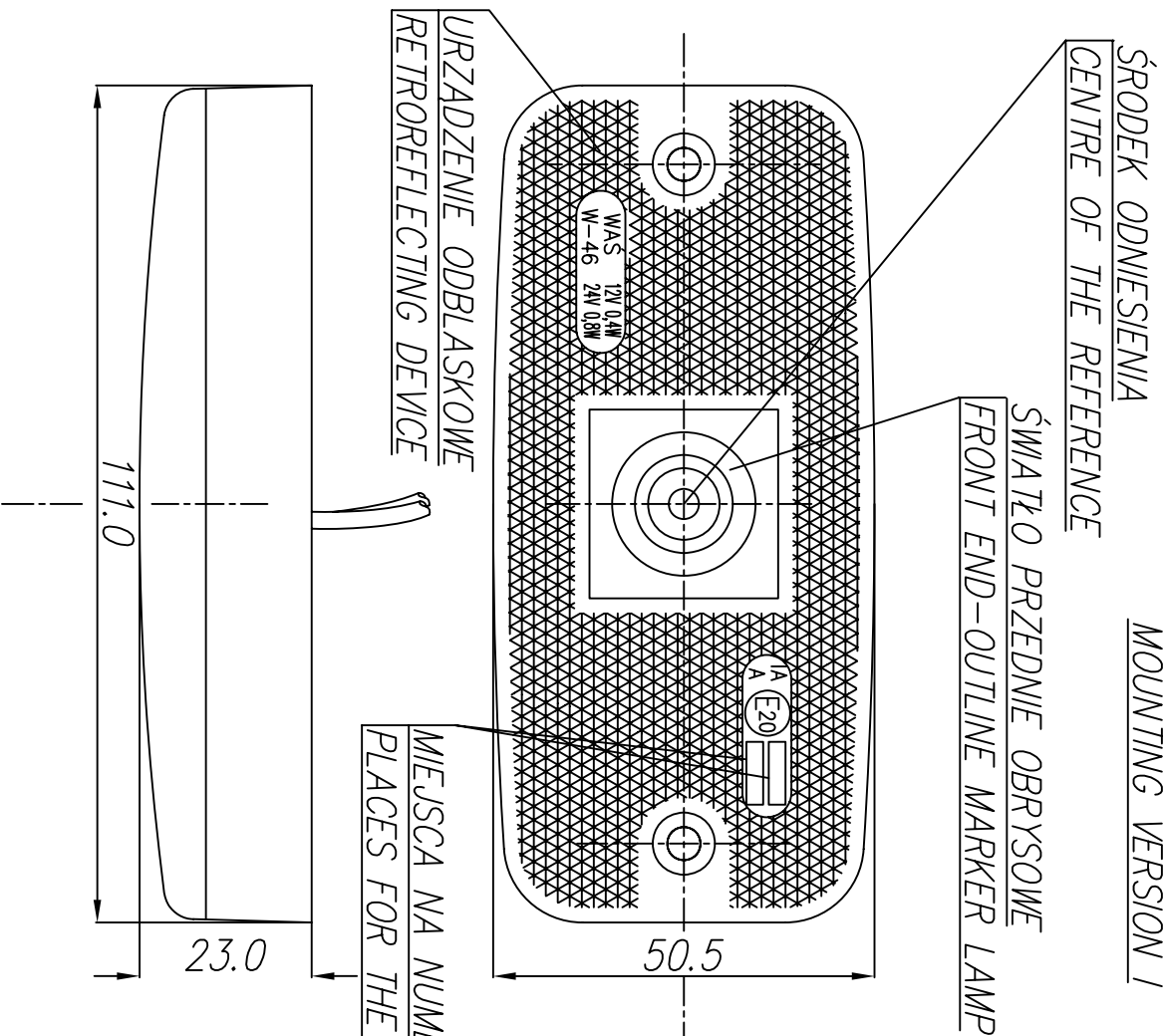


LAMPA ZESPOLONA OBRYSOVA PRZEDNIA TYPU W-46  
FRONT END-OUTLINE LAMP ASSEMBLY TYPE W-46

WERSJA MOCOWANIA /  
MOUNTING VERSION I



NINIEJSZY RYSUNEK JEST CZĘŚCIĄ WNIOSKU O HOMOLOGACJĘ  
THIS DRAWING IS A PART OF THE APPLICATION FOR APPROVAL

ŹRÓDŁO ŚWIATŁA: ELEKTROLUMINESCENCYJNE  
LIGHT SOURCE ELECTROLUMINESCENT

GODZIKOWICE, 10.02.2008