

LAMPA ZESPOLONA OBRYSOWA PRZEDNIA TYPU W-46
 FRONT END-OUTLINE LAMP ASSEMBLY TYPE W-46

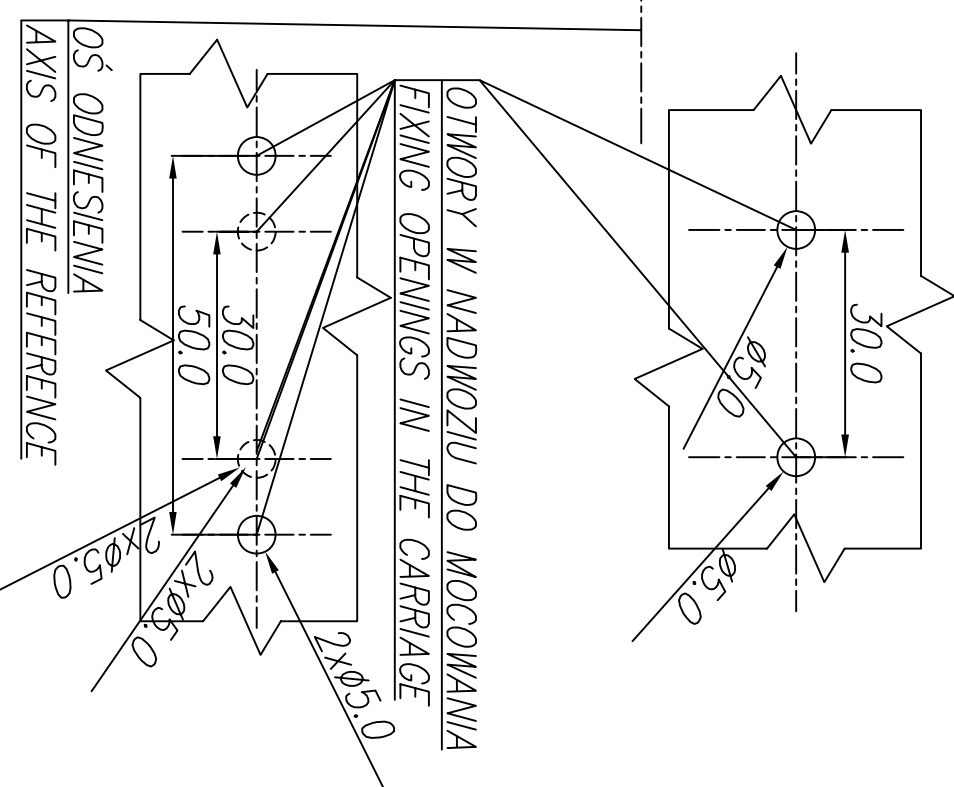
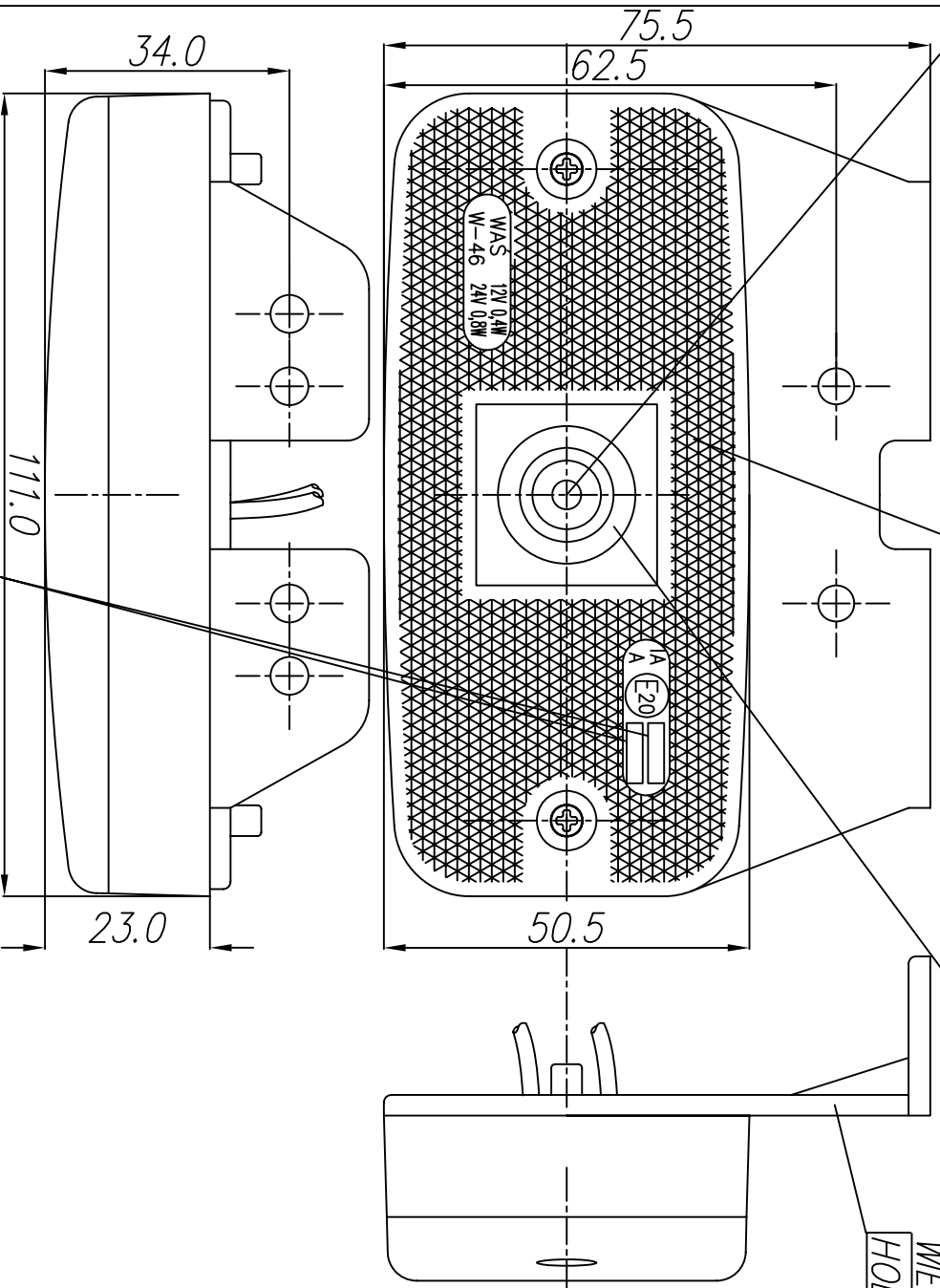
CENTRE OF THE REFERENCE

URZADZENIE ODBLASKOWE
 RETROREFLECTING DEVICE

ŚWIATŁO PRZEDNIE OBRYSOWE
 FRONT END-OUTLINE MARKER LAMP

WERSJA MOCOWANIA II
 MOUNTING VERSION II

WESZAK
 HOLDER



MIEJSCA NA NUMERY HOMOLOGACJI
 PLACES FOR THE APPROVAL NUMBERS

ŹRÓDŁO ŚWIATŁA: ELEKTROLUMINESCENCYJNE
 LIGHT SOURCE ELECTROLUMINESCENT

NINIEJSZY RYSUNEK JEST CZĘŚCIĄ WNIOSKU O HOMOLOGACJĘ
 THIS DRAWING IS A PART OF THE APPLICATION FOR APPROVAL

GODZIKOWICE, 10.02.2008