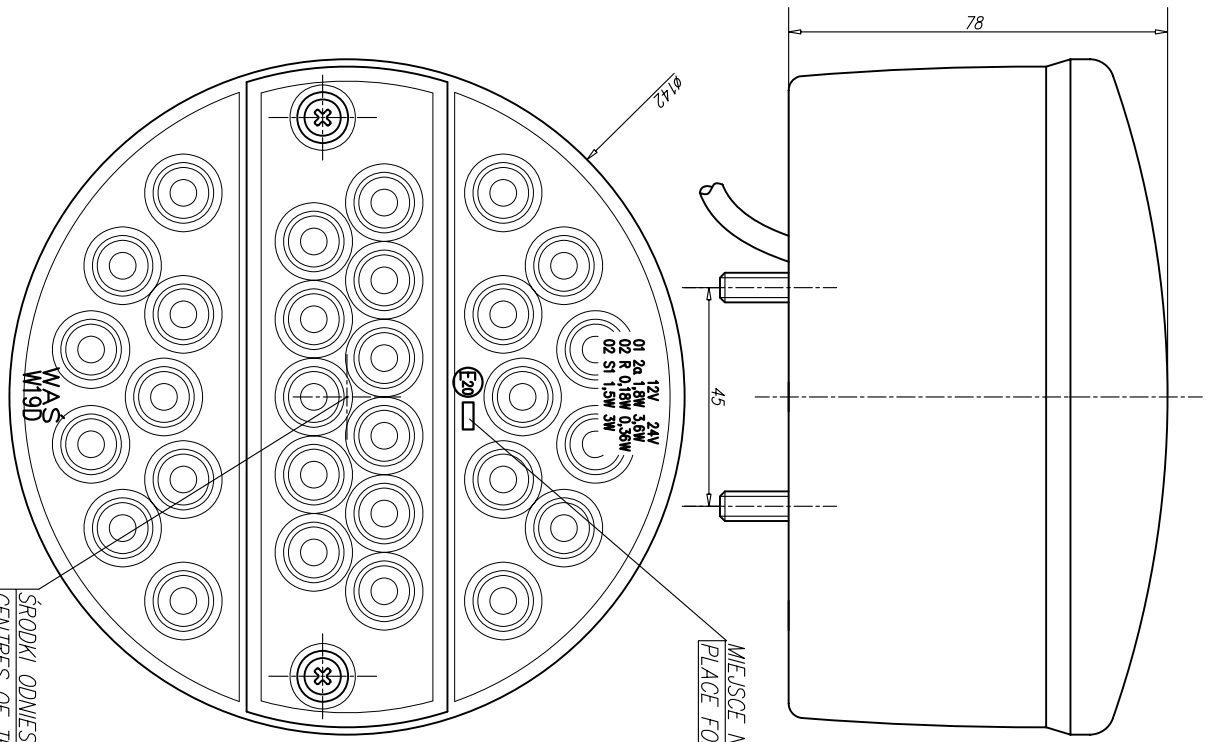


LAMPA TYLNA ZESPOLONA TYPU W19D

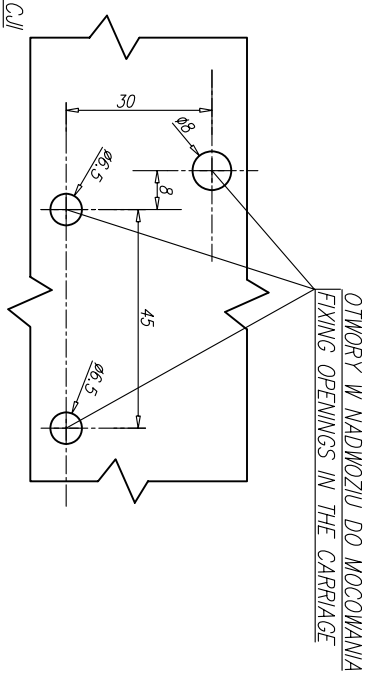
REAR LAMP ASSEMBLY TYPE W19D

ŹRÓDŁA ŚWIATŁA: ELEKTROLUMINESCENCYJNE 12V lub 24V
 LIGHT SOURCES: ELECTROLUMINESCENT 12V or 24V

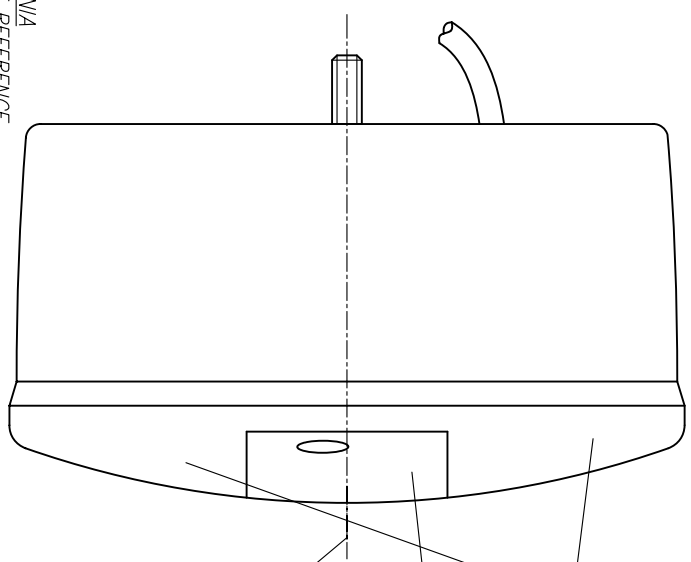


MIEJSCE NA NUMER HOMOLOGACJI
 PLACE FOR THE APPROVAL NUMBER

ŚRODKI ODNIESIENIA
 CENTRES OF THE REFERENCE



OTWORY W NADWOZIU DO MOCOWANIA
 FIXING OPENINGS IN THE CARRIAGE



ŚWIATŁO HAMOWANIA I TYLNE POZYCZYJNE
 REAR STOP AND REAR POSITION LAMP
 KIOSZ BARIWY CZERWONEJ
 LENS COLOUR RED

ŚWIATŁO KIERUNKU JAZDY TYLNE
 REAR DIRECTION INDICATOR LAMP
 KIOSZ BARIWY ŻÓLTEJ SAMOCHODOWEJ
 LENS COLOUR AMBER

OŚ ODNIESIENIA
 AXIS OF THE REFERENCE

NINIEJSZY RYSUNEK JEST CZĘŚCIĄ WNIOSKU O HOMOLOGACJĘ
 THIS DRAWING IS A PART OF THE APPLICATION FOR APPROVAL