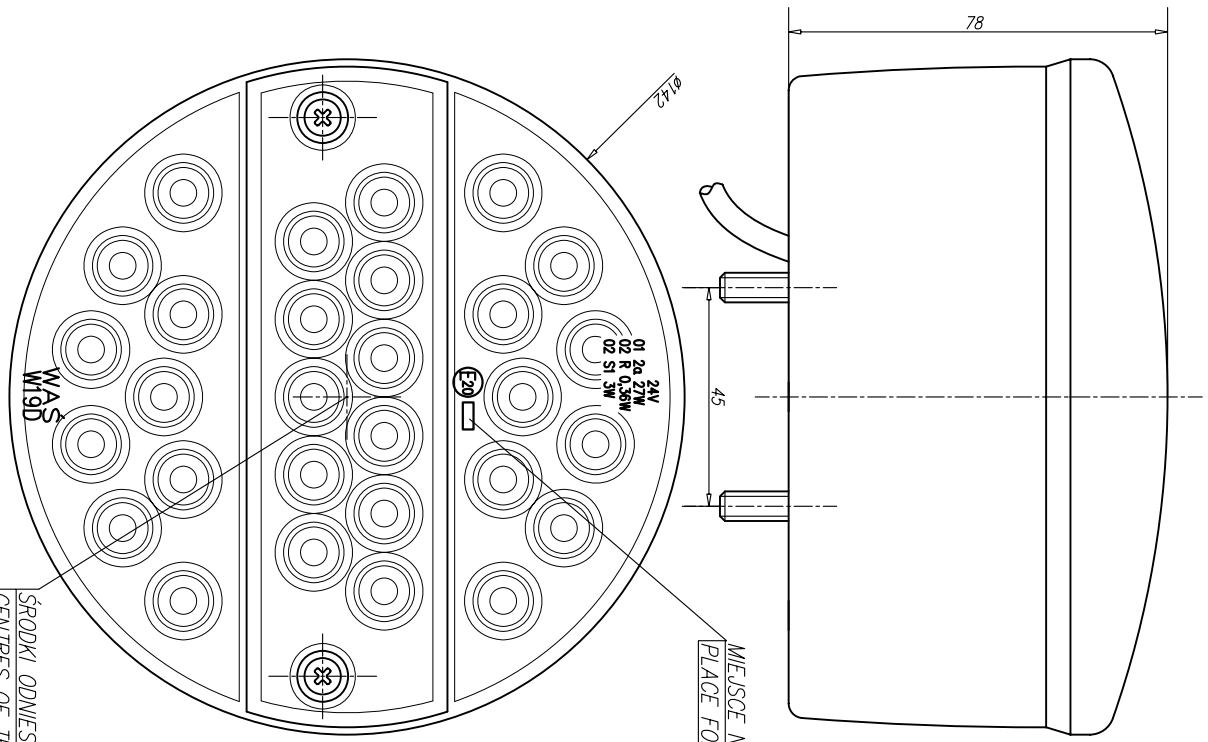


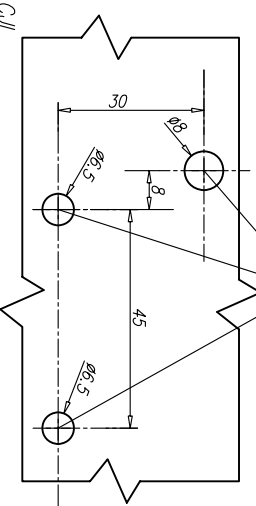
# LAMPA TYLNA ZESPOLONA TYPU W19D

## REAR LAMP ASSEMBLY TYPE W19D

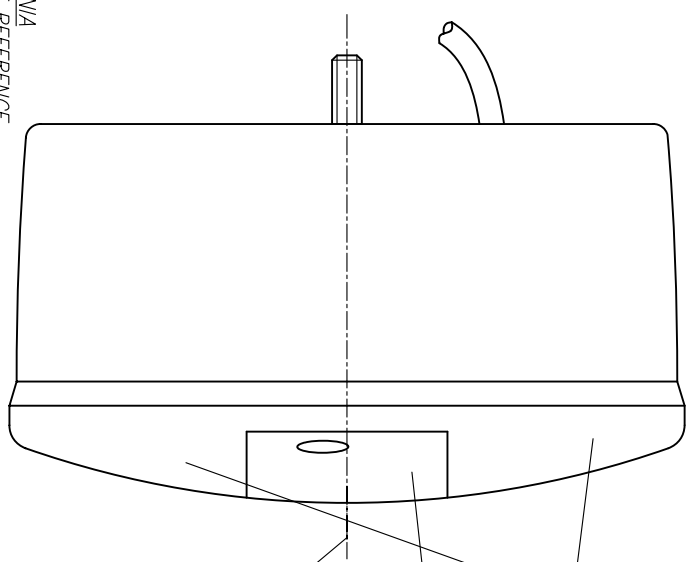
ŹRÓDŁA ŚWIATŁA: ELEKTROLUMINESCENCYJNE 24V  
 LIGHT SOURCES: ELEKTROLUMINESCENT 24V



MIEJSCE NA NUMER HOMOLOGACJI  
 PLACE FOR THE APPROVAL NUMBER



OTWORY W NADWOZIU DO MOCOWANIA  
 FIXING OPENINGS IN THE CARRIAGE

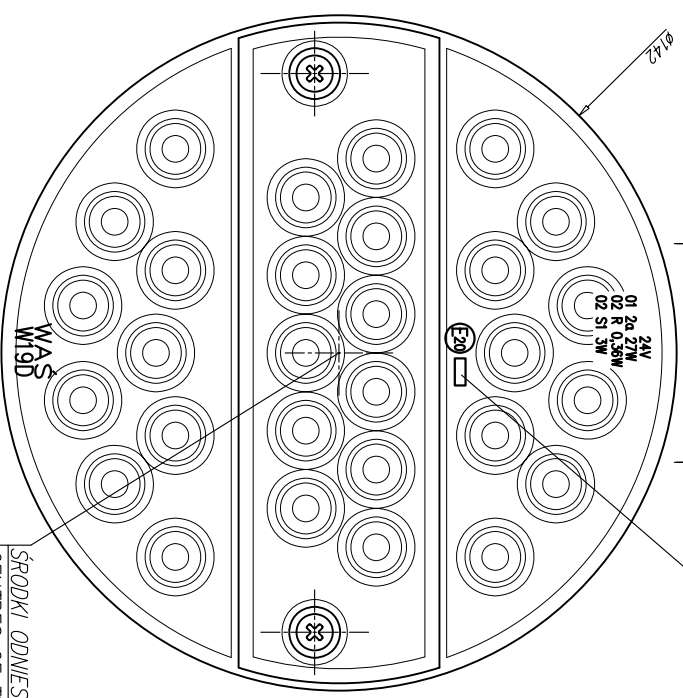


ŚWIATŁO HAMOWANIA I TYLNE POZYCZYJNE  
 REAR STOP AND REAR POSITION LAMP  
 KŁOSZ BIAŁY CZERWONEJ  
 LENS COLOUR RED

ŚWIATŁO KIERUNKU JAZDY TYLNE  
 REAR DIRECTION INDICATOR LAMP  
 KŁOSZ BIAŁY ŻÓŁTEJ SAMOCHODOWEJ  
 LENS COLOUR AMBER

OŚ ODNIESIENIA  
 AXIS OF THE REFERENCE

ŚRODKI ODNIESIENIA  
 CENTRES OF THE REFERENCE



NINIEJSZY RYSUNEK JEST CZĘŚCIĄ WNIOSKU O HOMOLOGACJĘ  
 THIS DRAWING IS A PART OF THE APPLICATION FOR APPROVAL