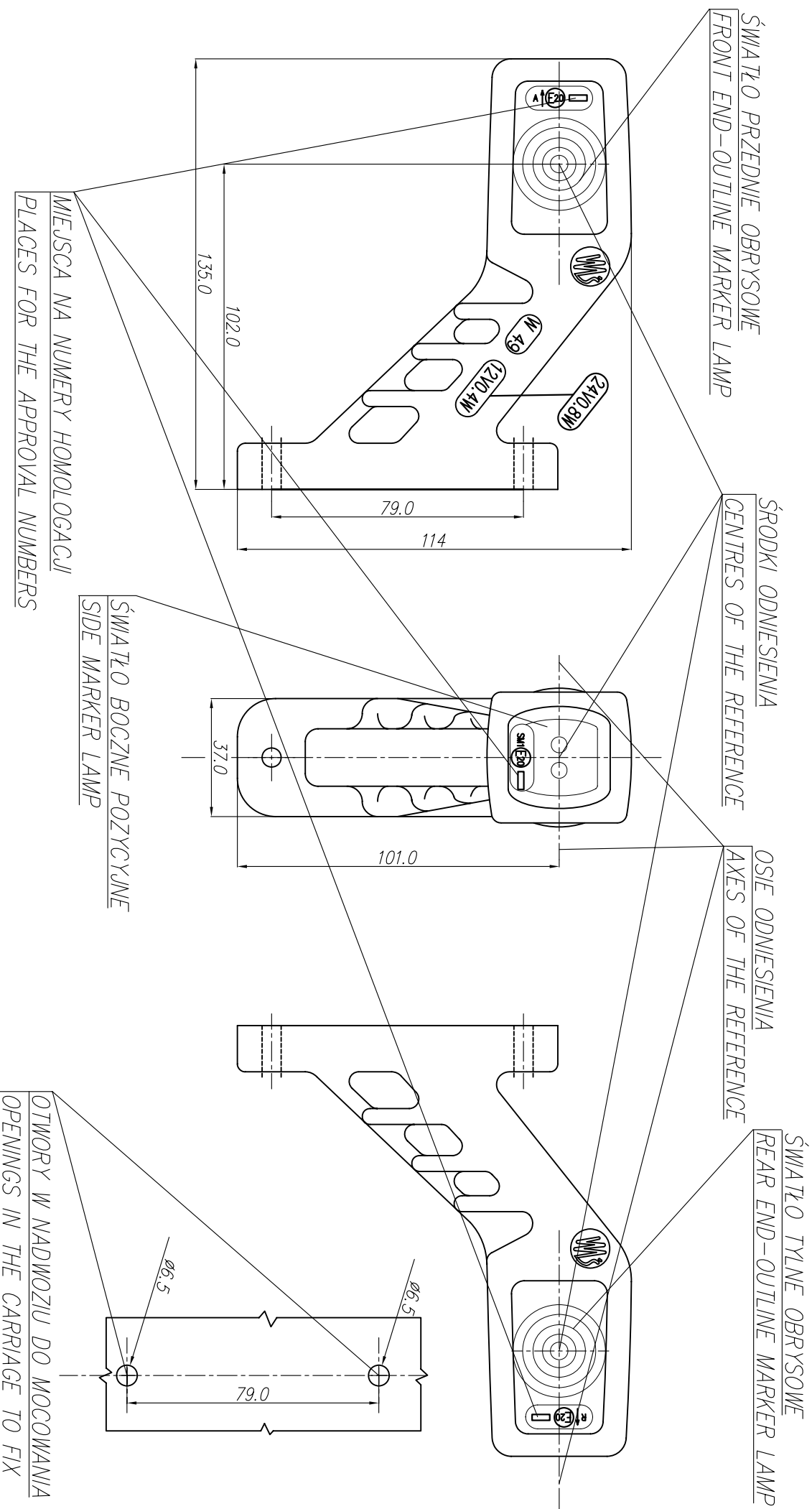


LAMPA ZESPOLONA OBRYSOWA PRZEDNIO-TYLNA I POZYCYJNA BOCZNA TYPU W49

FRONT-REAR END-OUTLINE AND SIDE MARKER LAMP ASSEMBLY TYPE W49



NINIEJSZY RYSUNEK JEST CZĘŚCIĄ WNIOSKU O ROZSZERZENIE HOMOLOGACJI
THIS DRAWING IS A PART OF THE APPLICATION FOR THE EXTENSION OF APPROVAL

ŹRÓDŁO ŚWIATŁA: ELEKTROLUMINESCENCYJNE
LIGHT SOURCE: ELECTROLUMINESCENT

GODZIKOWICE, 22.07.2008