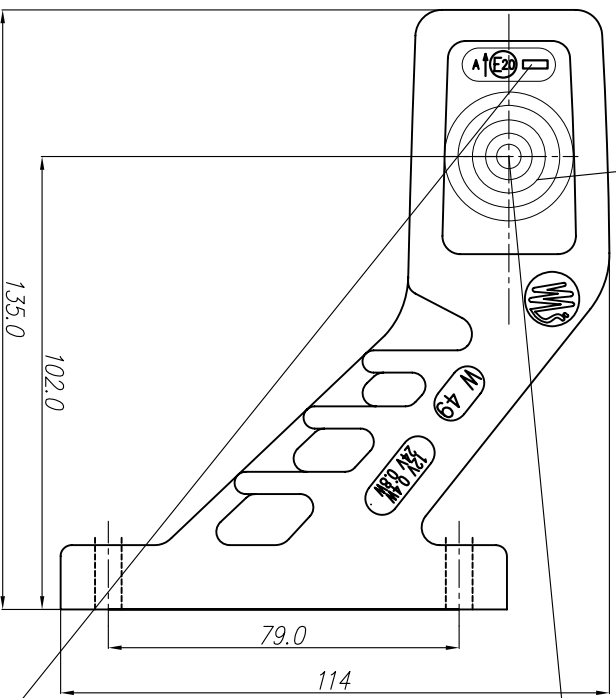


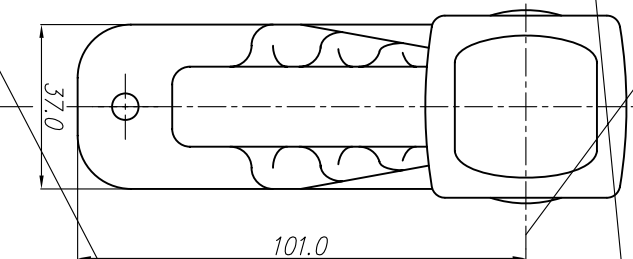
# LAMPA ZESPOLONA PRZEDNIO-TYLNA OBRYSOWA TYPU W49

## FRONT-REAR END-OUTLINE LAMP ASSEMBLY TYPE W49

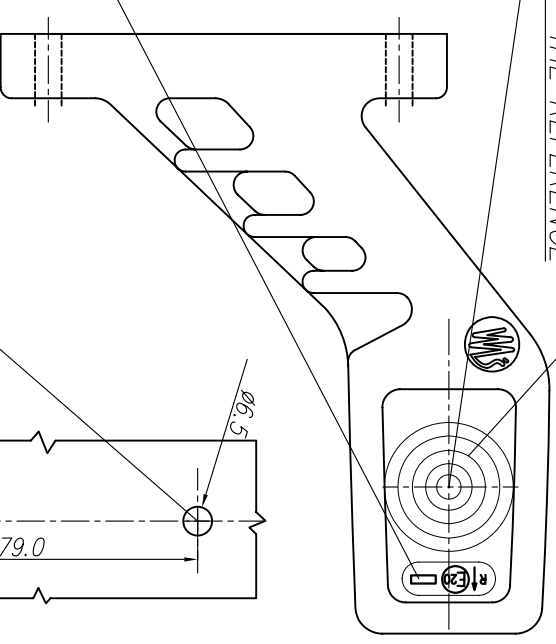
ŚWIATŁO PRZEDNIE OBRYSOWE  
FRONT END-OUTLINE MARKER LAMP



OSIE ODNIESIENIA  
AXES OF THE REFERENCE

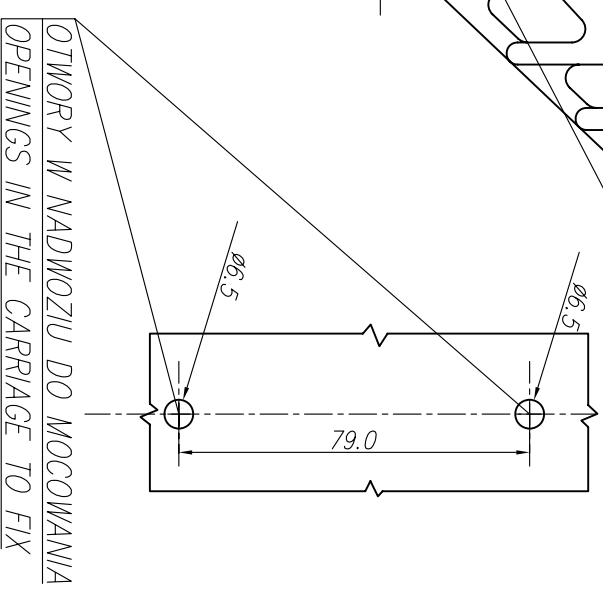


ŚRODKI ODNIESIENIA  
CENTRES OF THE REFERENCE



ŚWIATŁO TYLNE OBRYSOWE  
REAR END-OUTLINE MARKER LAMP

MIEJSCA NA NUMERY HOMOLOGACJI  
PLACES FOR THE APPROVAL NUMBERS



NINIEJSZY RYSUNEK JEST CZĘŚCIĄ WNIOSKU O ROZSZERZENIE HOMOLOGACJI

THIS DRAWING IS A PART OF THE APPLICATION FOR THE EXTENSION OF APPROVAL

ŹRÓDŁO ŚWIATŁA: ELEKTROLUMINESCENCYJNE

LIGHT SOURCE: ELECTROLUMINESCENT

GODZIKOWICE, 22.07.2008