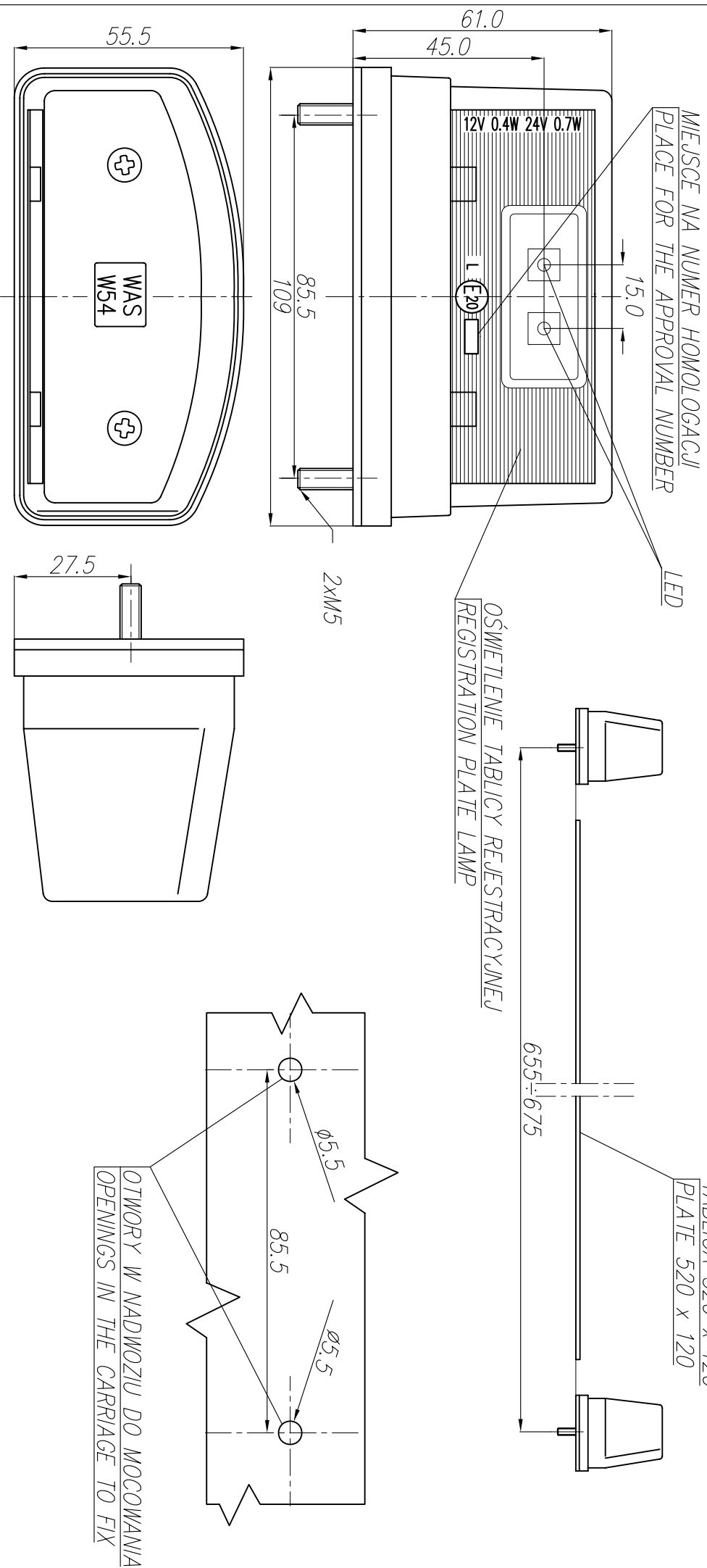


LAMPA OŚWIETLENIA TABLICY REJESTRACYJNEJ TYPU W 54 REGISTRATION PLATE LAMP TYPE W 54



ŹRÓDŁO ŚWIATŁA: ELEKTROLUMINESCENCYJNE (LED)
 LIGHT SOURCE: ELECTROLUMINESCENT (LED)

NINIEJSZY RYSUNEK JEST CZĘŚCIĄ WNIOSKU O ROZSZERZENIE HOMOLOGACJI
 THIS DRAWING IS A PART OF THE APPLICATION FOR AN EXTENSION OF APPROVAL

GODZIKOWICE, 21.11.2008