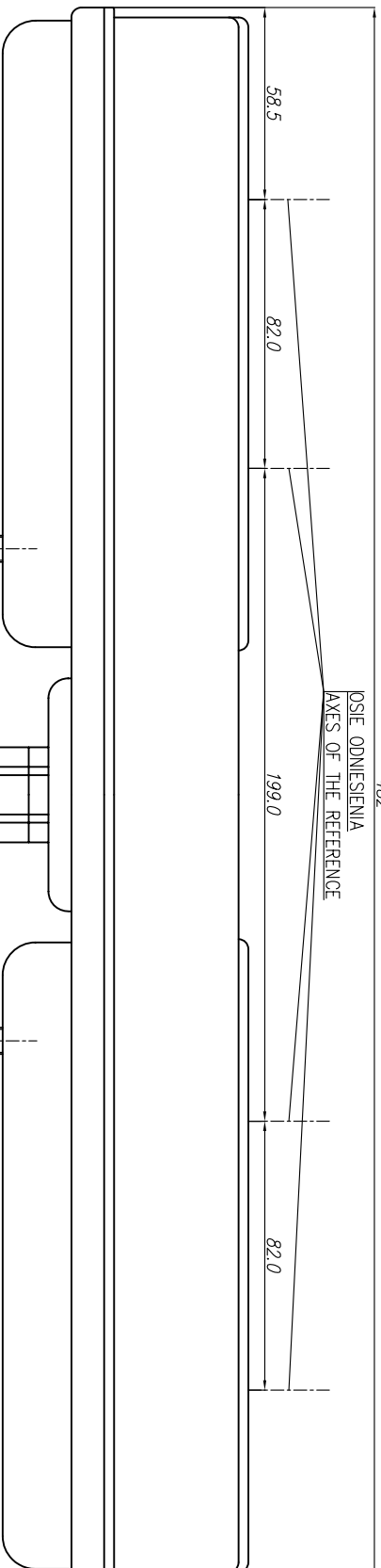


LAMPA TYLNA ZESPOLONA TYPU W39ZL REAR LAMP ASSEMBLY TYPE W39ZL

482



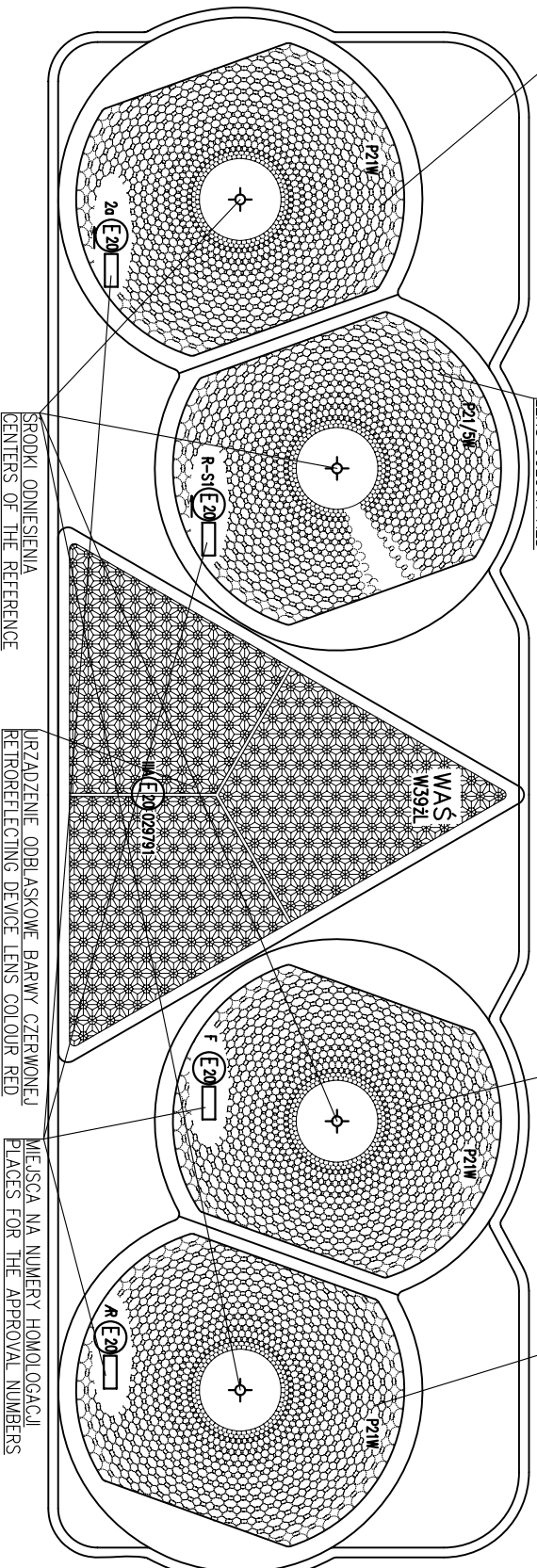
ŚWIATŁO TYLNE KIERUNKU JAZDY
KŁOSZ BARIWY ŻÓLTEJ SAMOCHODOWEJ
REAR DIRECTION INDICATOR LAMP
LENS COLOUR AMBER

ŚWIATŁO TYLNE POZYCYJNE I HAMOWANIA
KŁOSZ BARIWY CZERWONEJ
REAR POSITION AND STOP LAMP
LENS COLOUR RED

ŚWIATŁO TYLNE PRZECIWMGŁOWE
KŁOSZ BARIWY CZERWONEJ
REAR FOG LAMP
LENS COLOUR RED

ŚWIATŁO COFANIA
KŁOSZ BEZBARIWNY
REVERSING LAMP
COLOURLESS LENS

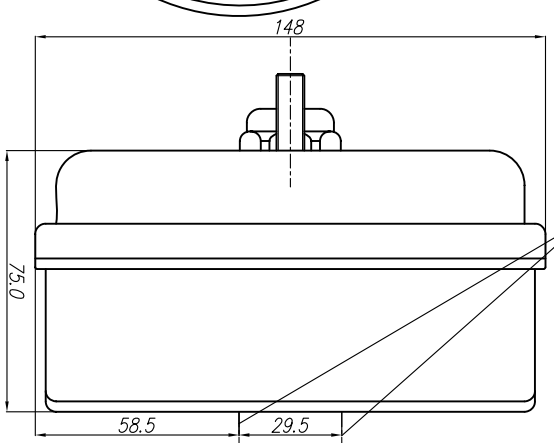
OSIE ODNIESIENIA
AXES OF THE REFERENCE



URZĄDZENIE ODBLASKOWE BARIWY CZERWONEJ
RETROREFLECTING DEVICE LENS COLOUR RED

MIEJSCA NA NUMERY HOMOLOGACJI
PLACES FOR THE APPROVAL NUMBERS

ŚRODKI ODNIESIENIA
CENTERS OF THE REFERENCE



NINIEJSZY RYSUNEK JEST CZĘŚCIĄ WNIOSKU O ROZSZERZENIE HOMOLOGACJI
THIS DRAWING IS A PART OF THE APPLICATION
FOR THE EXTENSION OF APPROVAL

ŹRÓDŁA ŚWIATŁA: 3xP21W, 1xP21/5W
LIGHT SOURCES: 3xP21W, 1xP21/5W

OTWORY W NADWOZIU DO MOCOWANIA
OPENINGS IN THE CARRIAGE TO FIX

