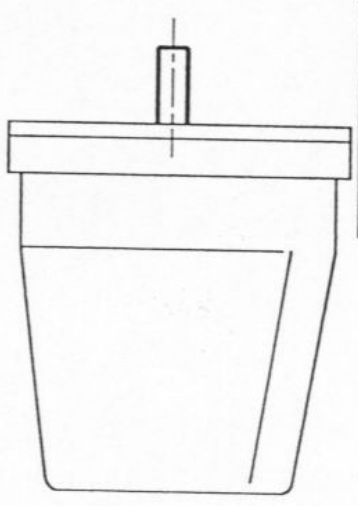
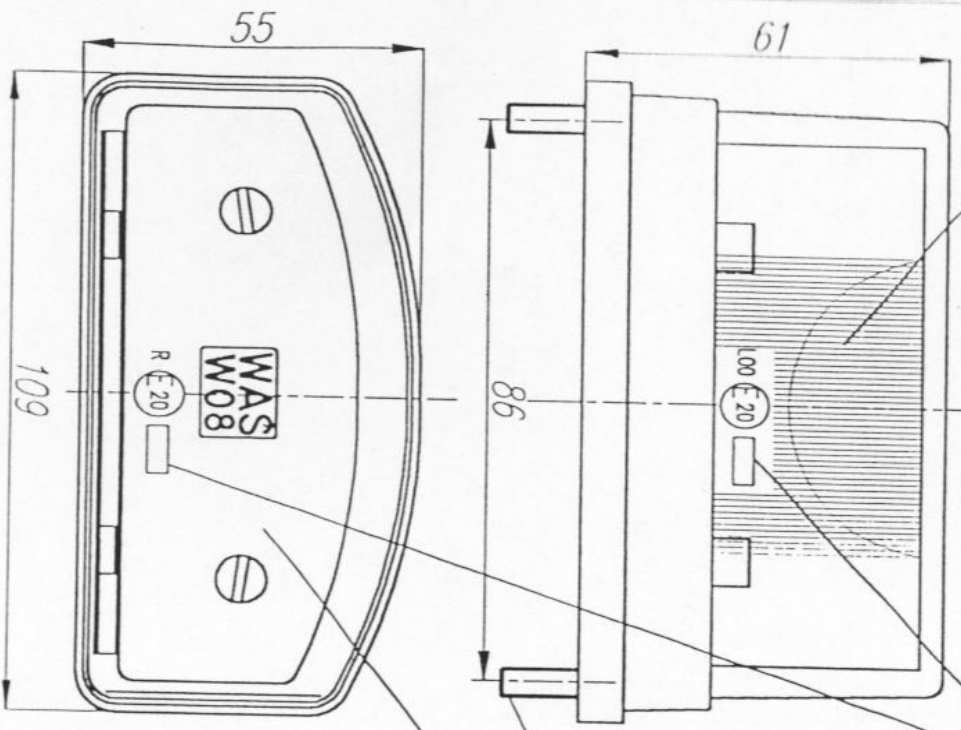


ŚWIATŁO OŚWIETLENIA TABLICY REJESTRACYJNEJ
 DEVICE FOR THE ILLUMINATION OF
 REAR REGISTRATION PLATES

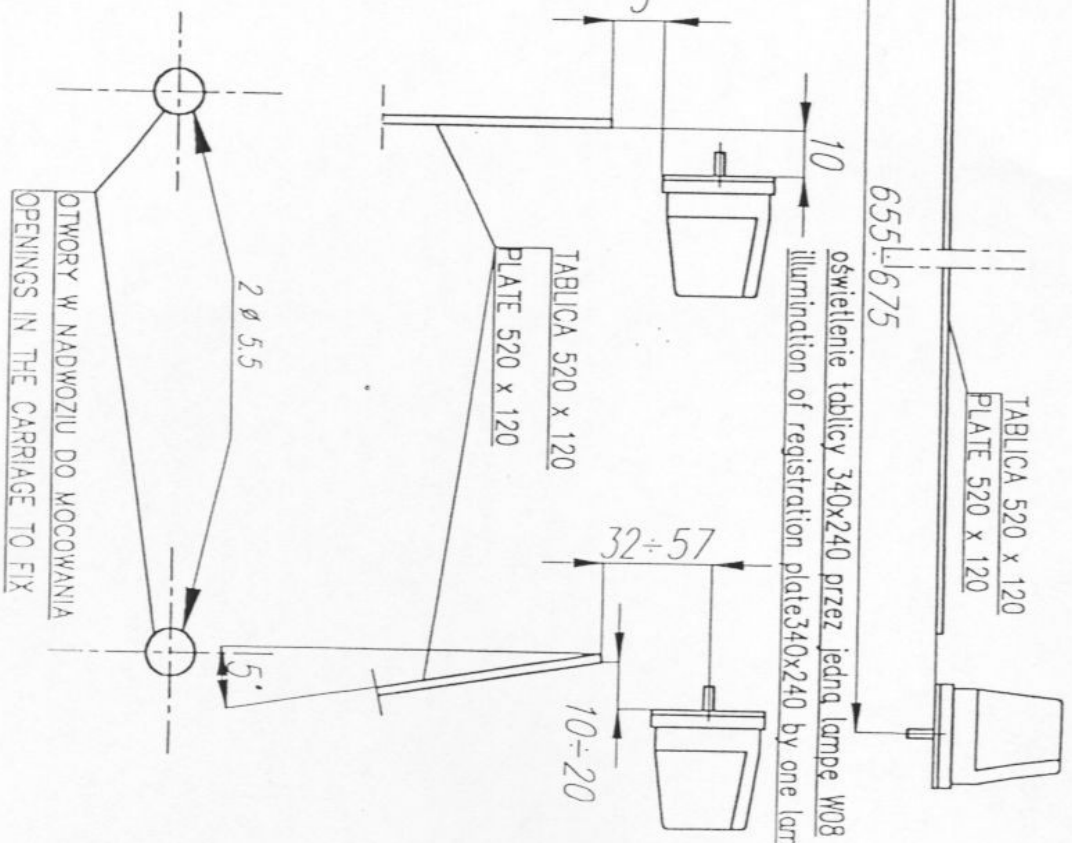
MIEJSCA NA NUMERY HOMOLOGACJI
 PLACES FOR THE APPROVAL NUMBERS

oświetlenie tablicy 520x120 przez dwie lampy W08
 illumination of registration plate 520x120 by two lamps W08

oświetlenie tablicy 340x240 przez jedną lampę W08
 illumination of registration plate 340x240 by one lamp W08



ŚWIATŁO TYLNE POZYCYJNE
 REAR POSITION LAMP



OTWORY W NADWOZIU DO MOCOWANIA
 OPENINGS IN THE CARRIAGE TO FIX

NINIEJSZY RYSUNEK JEST CZĘŚCIĄ MNIEJSZĄ - CYCLOGRAFICZNE
 THIS DRAWING IS A PART OF THE APPLICATION FOR APPROVAL

ŻARÓWKI: R10W
 BULB:
 GODZIKOWICE18.09.2001