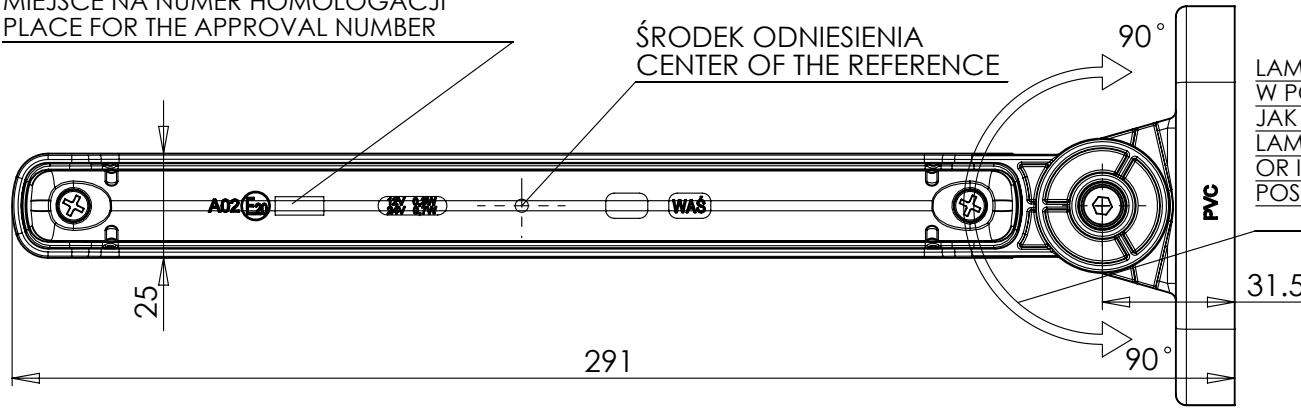


# LAMPA ZESPOLONA PRZEDNIO-TYLNA OBRYSWOWA TYPU W58

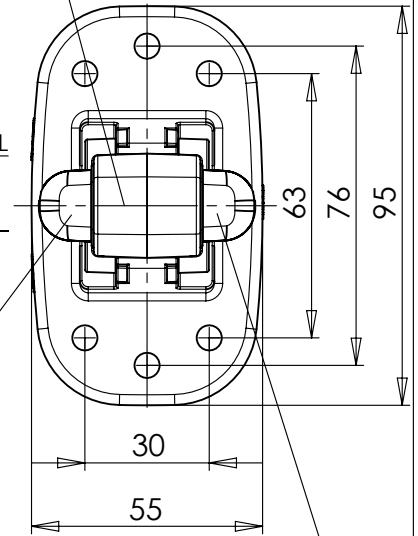
## FRONT-REAR END-OUTLINE LAMP ASSEMBLY TYPE W58

MIEJSCE NA NUMER HOMOLOGACJI  
PLACE FOR THE APPROVAL NUMBER

ŚRODEK ODNIESIENIA  
CENTER OF THE REFERENCE

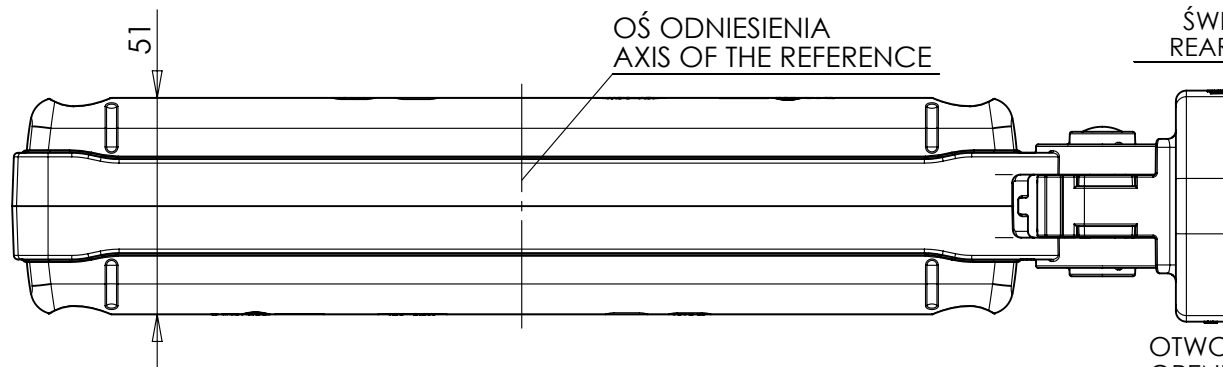


OŚ ODNIESIENIA  
AXIS OF THE REFERENCE

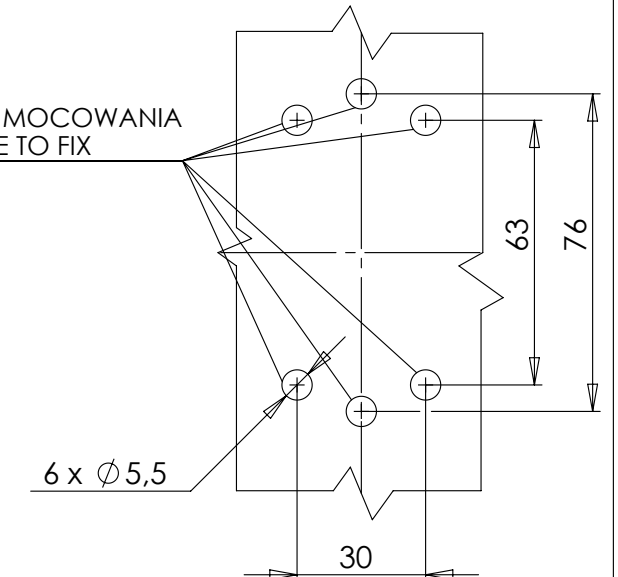


ŚWIATŁO TYLNE OBRYSWOWE  
REAR END-OUTLINE MARKER LAMP

ŚWIATŁO PRZEDNIE OBRYSWOWE  
FRONT END-OUTLINE MARKER LAMP

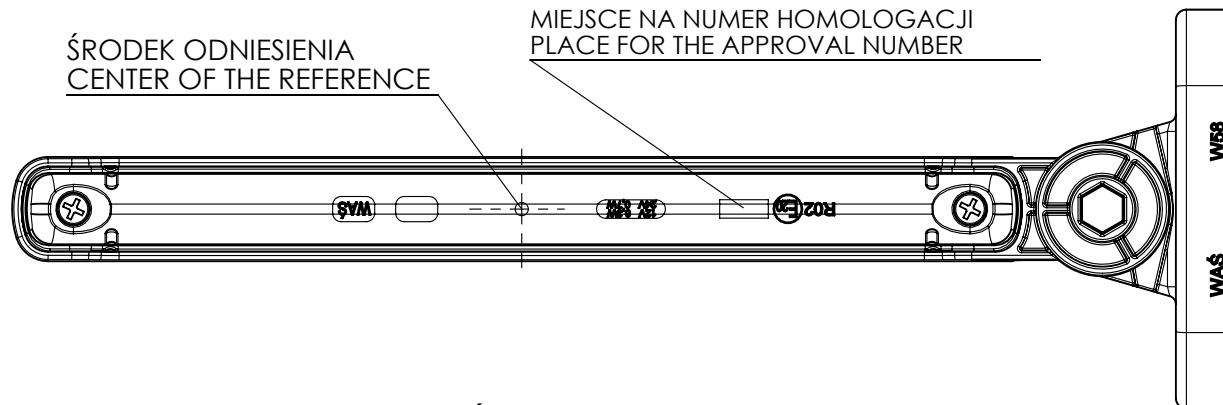


OTWORY W NADWOZIU DO MOCOWANIA  
OPENINGS IN THE CARRIAGE TO FIX



ŚRODEK ODNIESIENIA  
CENTER OF THE REFERENCE

MIEJSCE NA NUMER HOMOLOGACJI  
PLACE FOR THE APPROVAL NUMBER



NINIEJSZY RYSUNEK JEST CZĘŚCIĄ WNIOSKU O ROZSZERZENIE HOMOLOGACJI  
THIS DRAWING IS A PART OF THE APPLICATION FOR THE EXTENSION OF APPROVAL

ŹRÓDŁA ŚWIATŁA: ELEKTROLUMINESCENCYJNE 12V, 24V  
LIGHT SOURCE: ELECTROLUMINESCENT 12V, 24V  
GODZIKOWICE 14.07.2009