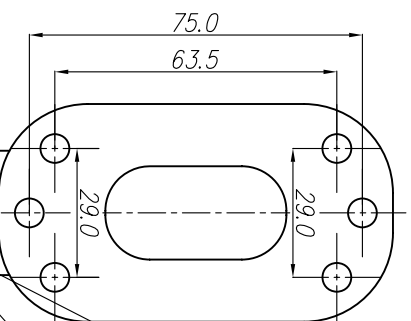
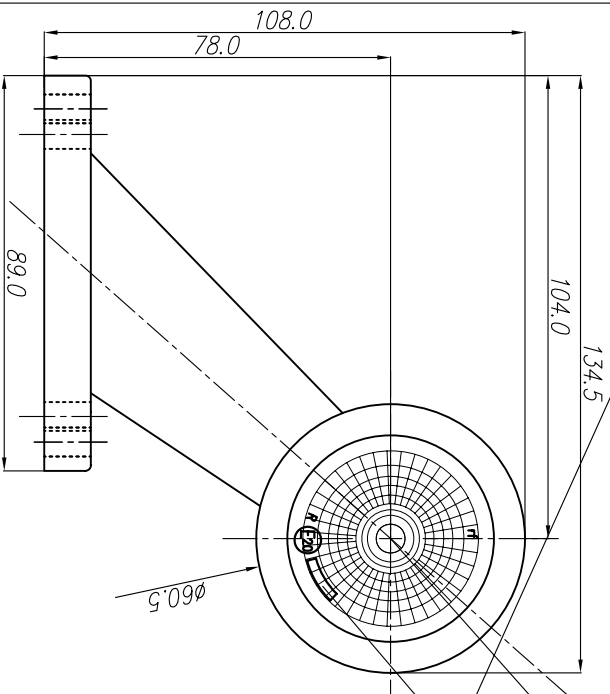


LAMPA ZESPOLONA PRZEDNIO-TYLNA OBRYSOWA TYPU W21.7r-f
 FRONT-REAR END-OUTLINE LAMP ASSEMBLY TYPE W21.7r-f

ŚWIATŁO PRZEDNIE OBRYSOWE
 FRONT END-OUTLINE MARKER LAMP

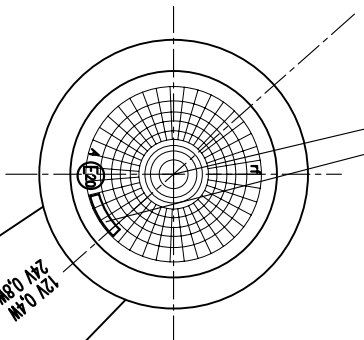
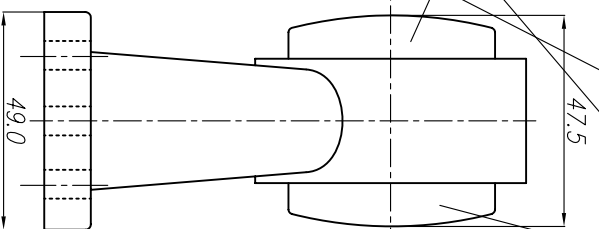


OSIE ODNIESIENIA
 AXES OF THE REFERENCE

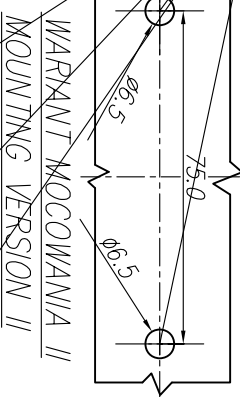
ŚWIATŁO TYLNE OBRYSOWE
 REAR END-OUTLINE MARKER LAMP

ŚRODKI ODNIESIENIA
 CENTRES OF THE REFERENCE

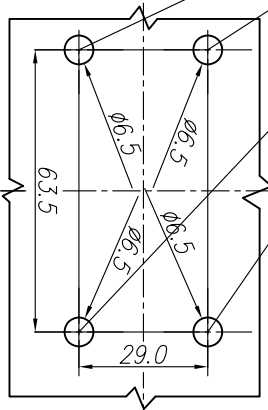
MIEJSCA NA NUMERY HOMOLOGACJI
 PLACES FOR THE APPROVAL NUMBERS



OTWORY W NADWOZIU DO MOCOWANIA
 OPENINGS IN THE CARRIAGE TO FIX



WARIANT MOCOWANIA II
 MOUNTING VERSION II



WARIANT MOCOWANIA I
 MOUNTING VERSION I



ŹRÓDŁO ŚWIATŁA: ELEKTROLUMINESCENCYJNE 12V, 24V

LIGHT SOURCE: ELECTROLUMINESCENT 12V, 24V

NINIEJSZY RYSUNEK JEST CZĘŚCIĄ WNIOSKU O ROZSZERZENIE HOMOLOGACJI
 THIS DRAWING IS A PART OF THE APPLICATION FOR THE EXTENSION OF APPROVAL

GODZIKOWICE, 16.11.2009