

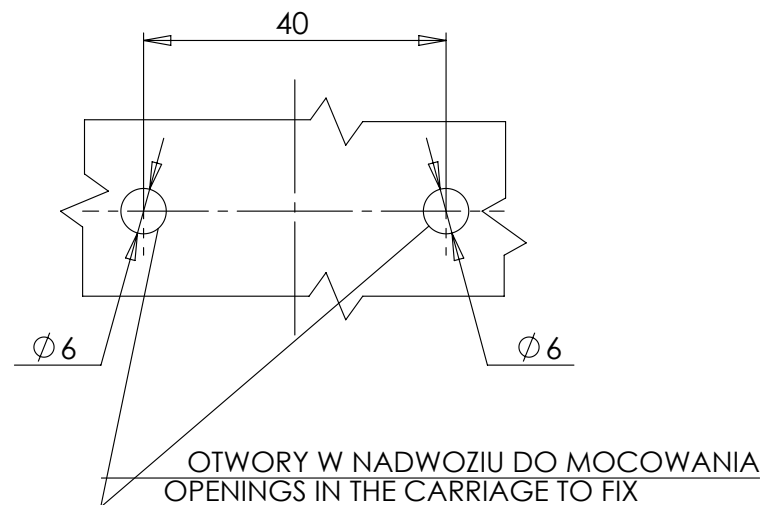
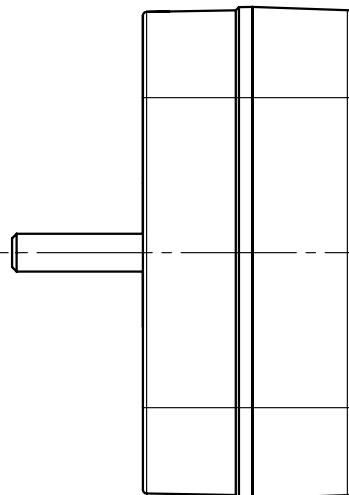
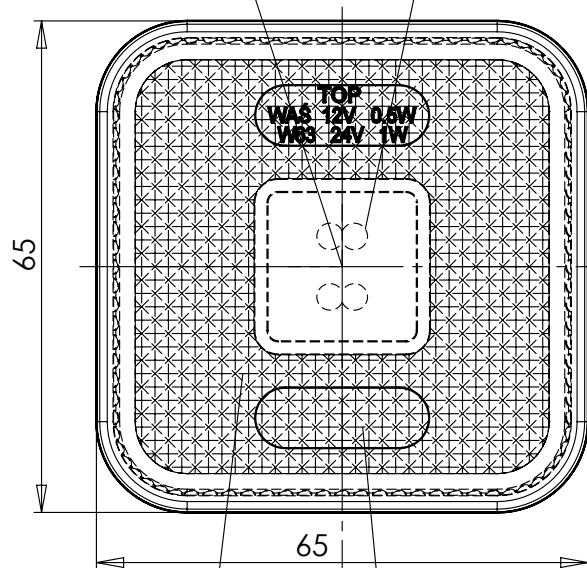
LAMPA ZESPOLONA BOCZNA POZYCYJNA TYPU W63

SIDE MARKER LAMP ASSEMBLY TYPE W63

ŚRODEK ODNIESIENIA
CENTER OF THE REFERENCE

ŚWIATŁO BOCZNE POZYCYJNE
SIDE MARKER LAMP

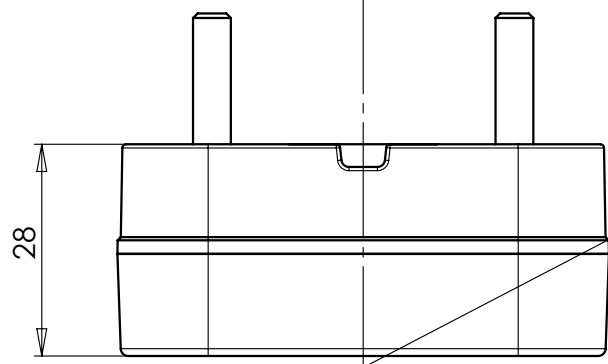
WERSJA MOCOWANIA I
MOUNTING VERSION I



URZĄDZENIE ODBLASKOWE
RETROREFLECTING DEVICE

MIEJSCE NA NUMER HOMOLOGACJI
PLACE FOR THE APPROVAL NUMBER

OSIE ODNIESIENIA
AXES OF THE REFERENCE



ŹRÓDŁA ŚWIATŁA: ELEKTROLUMINESCENCYJNE 12V, 24V
LIGHT SOURCE: ELECTROLUMINESCENT 12V, 24V
GODZIKOWICE 08.12.2009

NINIEJSZY RYSUNEK JEST CZĘŚCIĄ WNIOSKU O HOMOLOGACJĘ
THIS DRAWING IS A PART OF THE APPLICATION FOR APPROVAL