

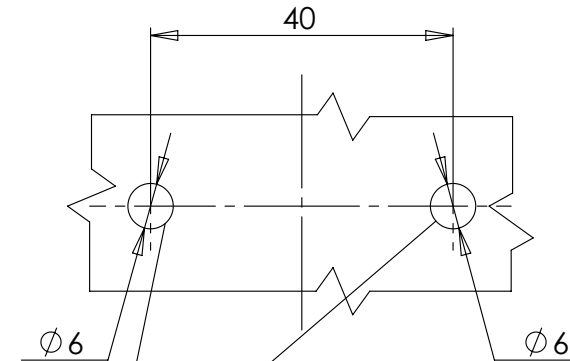
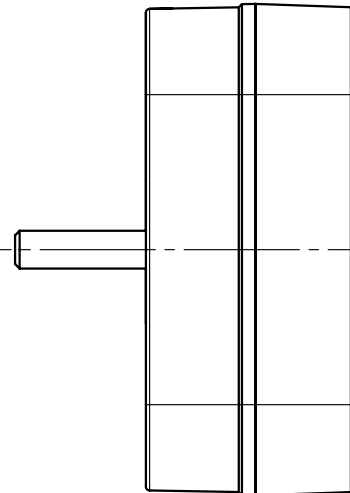
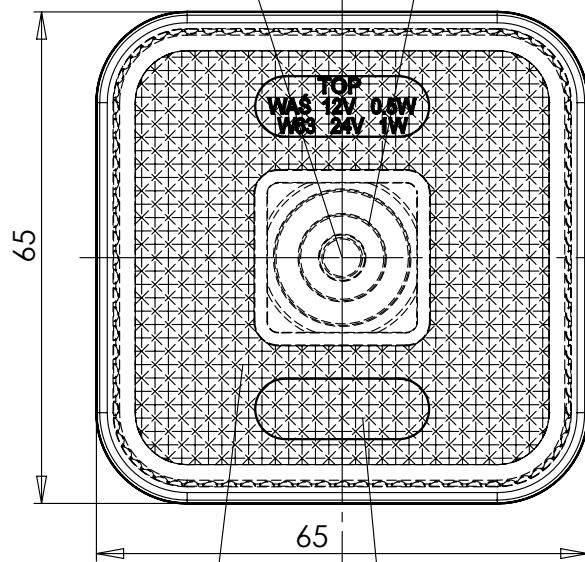
# LAMPA ZESPOLONA PRZEDNIA OBRYSWA TYPU W63

## FRONT END-OUTLINE LAMP ASSEMBLY TYPE W63

ŚRODEK ODNIESIENIA  
CENTER OF THE REFERENCE

ŚWIATŁO PRZEDNIE OBRYSWO  
FRONT END-OUTLINE MARKER LAMP

WERSJA MOCOWANIA I  
MOUNTING VERSION I

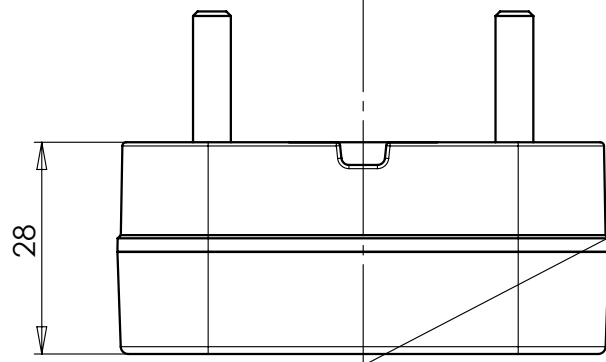


OTWORY W NADWOZIU DO MOCOWANIA  
OPENINGS IN THE CARRIAGE TO FIX

URZĄDZENIE ODBLASKOWE  
RETROREFLECTING DEVICE

MIEJSCE NA NUMER HOMOLOGACJI  
PLACE FOR THE APPROVAL NUMBER

OSIE ODNIESIENIA  
AXES OF THE REFERENCE



ŹRÓDŁA ŚWIATŁA: ELEKTROLUMINESCENCYJNE 12V, 24V  
LIGHT SOURCE: ELECTROLUMINESCENT 12V, 24V  
GODZIKOWICE 08.12.2009

NINIEJSZY RYSUNEK JEST CZĘŚCIĄ WNIOSKU O HOMOLOGACJĘ  
THIS DRAWING IS A PART OF THE APPLICATION FOR APPROVAL