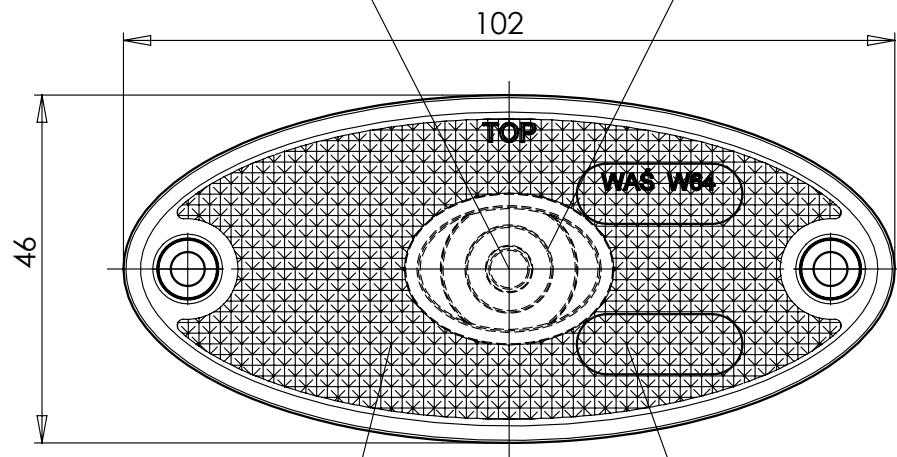


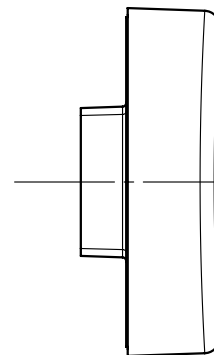
LAMPA ZESPOLONA TYLNA OBRYSWOWA TYPU W64
REAR END-OUTLINE LAMP ASSEMBLY TYPE W64

ŚRODEK ODNIESIENIA
 CENTER OF THE REFERENCE

ŚWIATŁO TYLNE OBRYSWOWE
 REAR END-OUTLINE MARKER LAMP



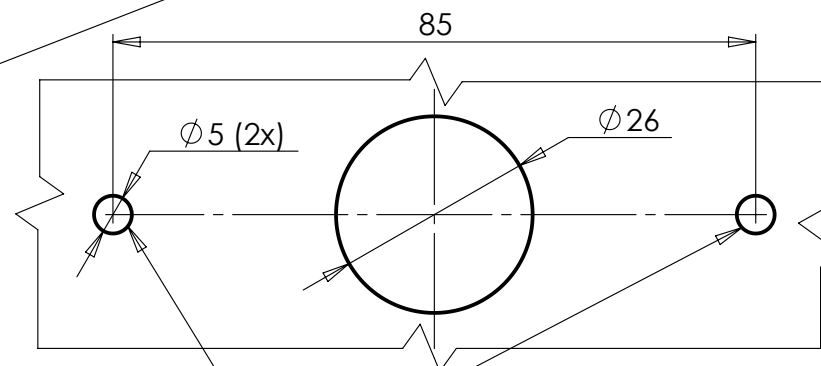
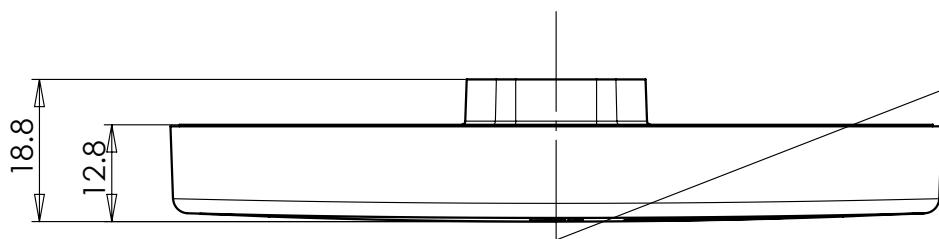
WERSJA MOCOWANIA I
MOUNTING VERSION I



OSIE ODNIESIENIA
 AXES OF THE REFERENCE

MIEJSCE NA NUMER HOMOLOGACJI
 PLACE FOR THE APPROVAL NUMBER

URZĄDZENIE ODBLASKOWE
 RETROREFLECTING DEVICE



OTWORY W NADWOZIU DO MOCOWANIA
 OPENINGS IN THE CARRIAGE TO FIX

NINIEJSZY RYSUNEK JEST CZĘŚCIĄ WNIOSKU O HOMOLOGACJĘ
THIS DRAWING IS A PART OF THE APPLICATION FOR APPROVAL

ŹRÓDŁA ŚWIATŁA: ELEKTROLUMINESCENCYJNE 12V, 24V
LIGHT SOURCE: ELECTROLUMINESCENT 12V, 24V
GODZIKOWICE 01.02.2010