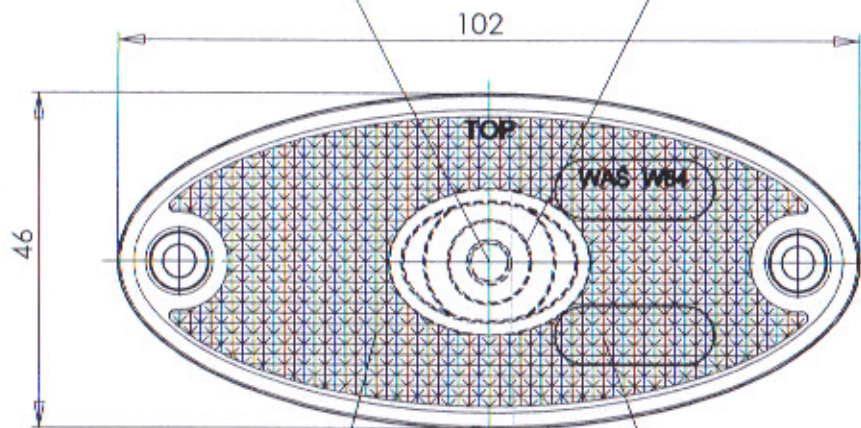


LAMPA ZSPOLONA TYLNA OBRYSWA TYPU W64  
 REAR END-OUTLINE LAMP ASSEMBLY TYPE W64

ŚRODEK ODNIESIENIA  
 CENTER OF THE REFERENCE

ŚWIATŁO TYLNE OBRYSWO  
 REAR END-OUTLINE MARKER LAMP



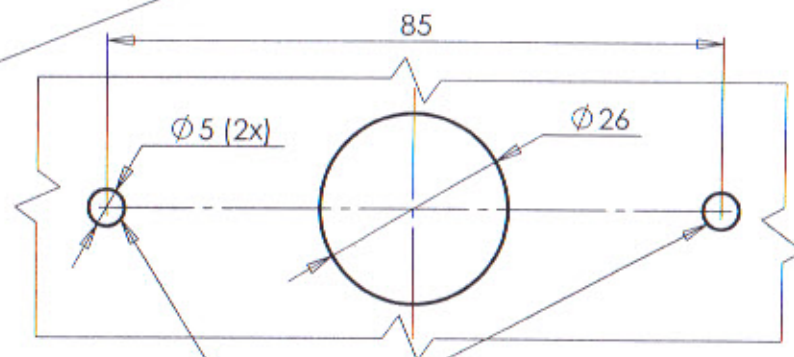
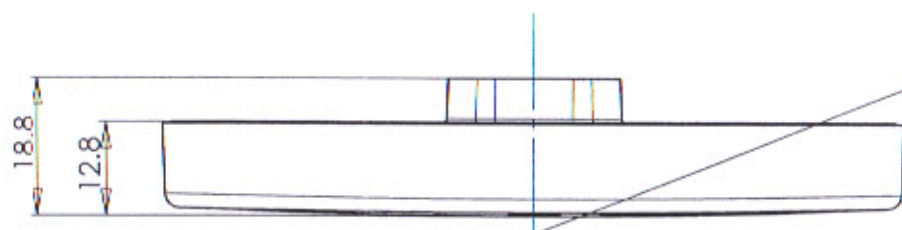
URZĄDZENIE ODBLASKOWE  
 RETROREFLECTING DEVICE

MIEJSCE NA NUMER HOMOLOGACJI  
 PLACE FOR THE APPROVAL NUMBER

WERSJA MOCOWANIA I  
 MOUNTING VERSION I

**E20 3R 021034 EXT 2**  
**E20 7R 021036**

OSIE ODNIESIENIA  
 AXES OF THE REFERENCE



OTWORY W NADWOZIU DO MOCOWANIA  
 OPENINGS IN THE CARRIAGE TO FIX

NINIEJSZY RYSUNEK JEST CZĘŚCIĄ WNIOSKU O HOMOLOGACJĘ  
 THIS DRAWING IS A PART OF THE APPLICATION FOR APPROVAL

ŹRÓDŁA ŚWIATŁA: ELEKTROLUMINESCENCYJNE 12V, 24V  
 LIGHT SOURCE: ELECTROLUMINESCENT 12V, 24V  
 GODZIKOWICE 01.02.2010