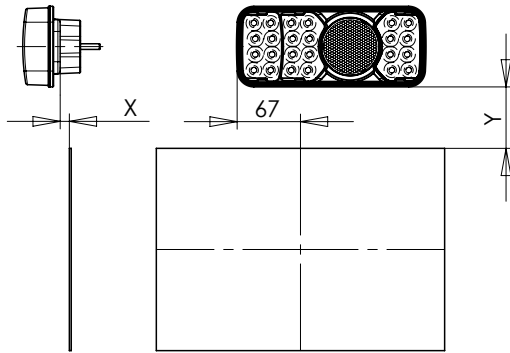


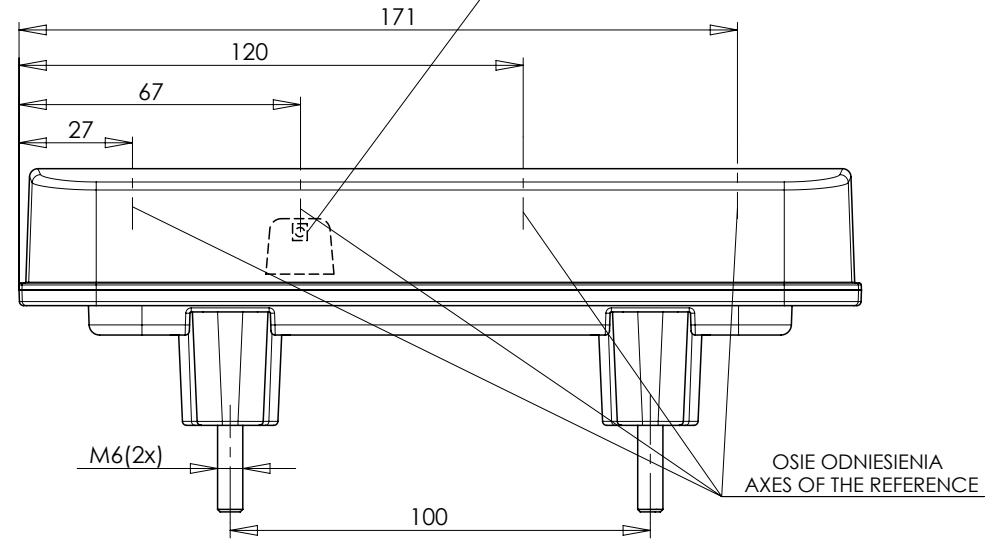
# LAMPA ZESPOLONA TYLNA TYPU W66L

## REAR ASSEMBLY LAMP TYPE W66L

OŚWIETLENIE TYLNEJ TABLICY REJESTRACYJNEJ 305 X 214 MM  
ILLUMINATION OF THE REAR REGISTRATION PLATE 305 X 214 MM

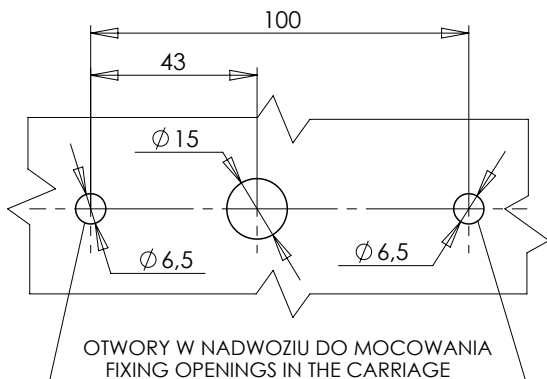
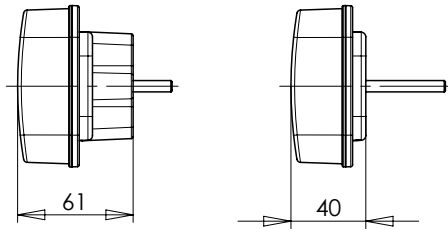


OŚWIETLENIE TYLNEJ TABLICY REJESTRACYJNEJ  
REAR REGISTRATION PLATE DEVICE



WERSJA MOCOWANIA 1  
MOUNTING VERSION 1

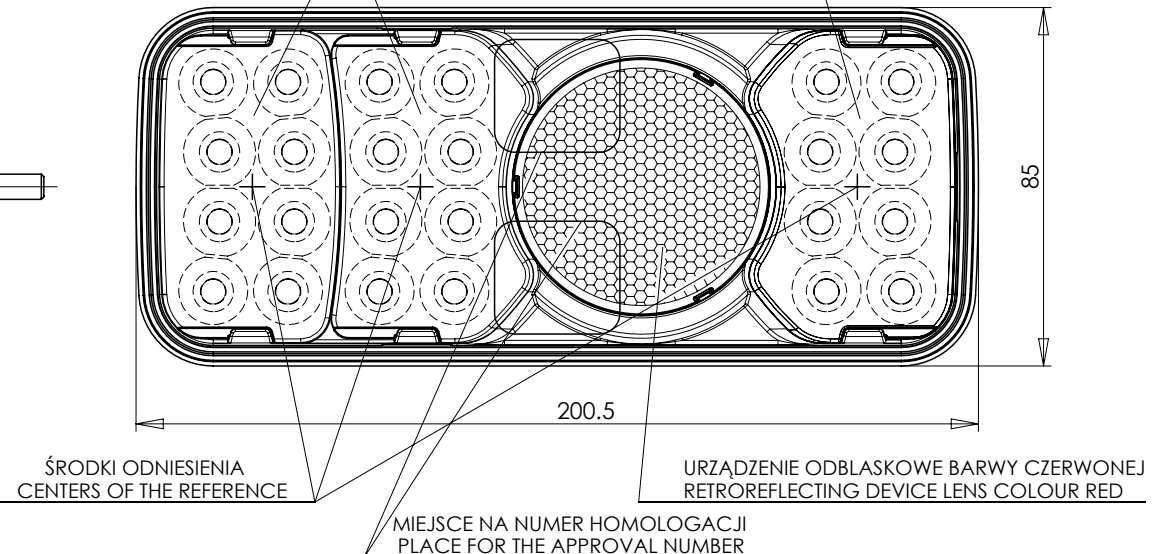
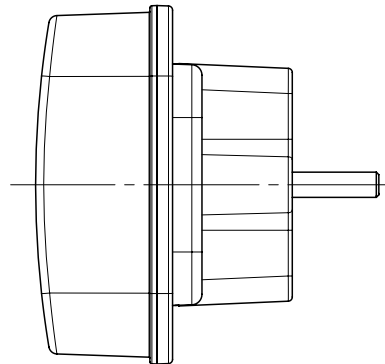
WERSJA MOCOWANIA 2  
MOUNTING VERSION 2



ŚWIATŁO TYLNE POZYCZYJNE I HAMOWANIA  
KŁOSZ BARWY CZERWONEJ LUB BEZBARWNY  
REAR POSITION AND STOP LAMP  
RED COLOUR OR COLOURLESS LENS

ŚWIATŁO TYLNE KIERUNKU JAZDY  
KŁOSZ BARWY ŻÓLTEJ SAMOCHODOWEJ  
LUB BEZBARWNY  
REAR DIRECTION INDICATOR LAMP  
AMBER COLOUR OR COLOURLESS LENS

ŚWIATŁO TYLNE PRZECIWMGŁOWE  
KŁOSZ BARWY CZERWONEJ  
LUB BEZBARWNY  
REAR FOG LAMP  
RED COLOUR OR COLOURLESS LENS



NINIEJSZY RYSUNEK JEST CZĘŚCIĄ WNIOSKU O HOMOLOGACJĘ  
THIS DRAWING IS A PART OF THE APPLICATION FOR APPROVAL

ŹRÓDŁA ŚWIATŁA: ELEKTROLUMINESCENCYJNE 12V, 24V  
LIGHT SOURCE: ELECTROLUMINESCENT 12V, 24V  
GODZIKOWICE 18.02.2011