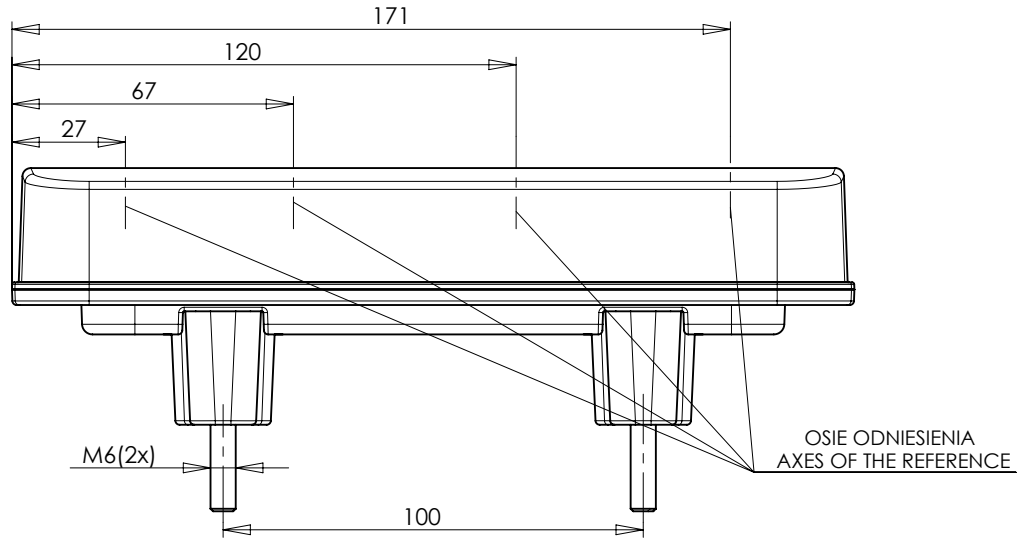
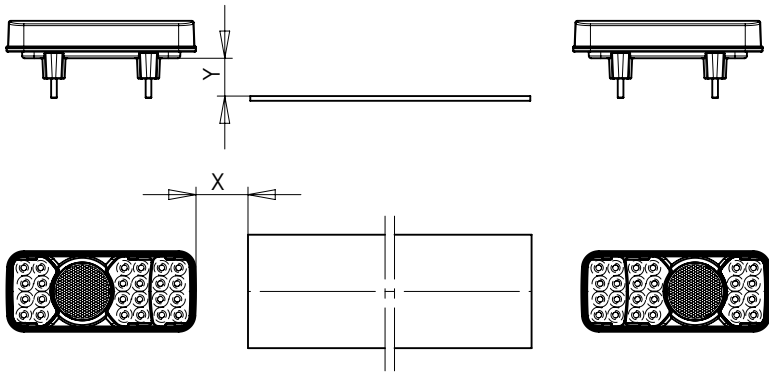


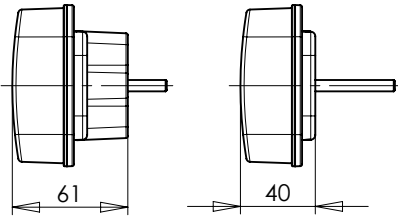
# LAMPA ZESPOLONA TYLNA TYPU W67L i W67P REAR ASSEMBLY LAMP TYPE W67L AND W67P

OŚWIETLENIE TYLNEJ TABLICY REJESTRACYJNEJ 520 X 120 MM  
ILLUMINATION OF THE REAR REGISTRATION PLATE 520 X 120 MM



WERSJA MOCOWANIA 1  
MOUNTING VERSION 1

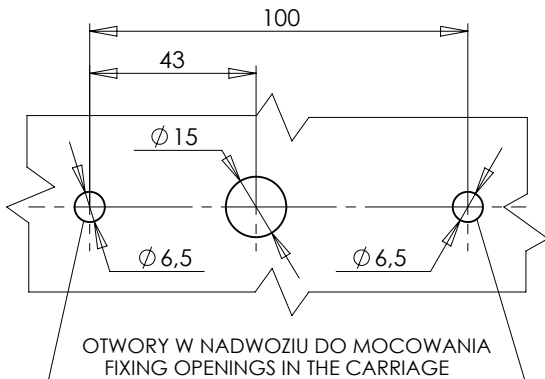
WERSJA MOCOWANIA 2  
MOUNTING VERSION 2



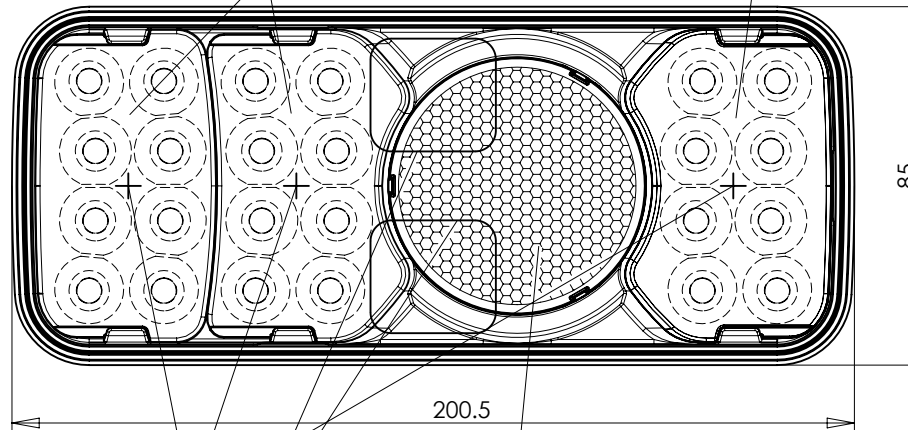
ŚWIATŁO TYLNE POZYCYJNE I HAMOWANIA  
KLOSZ BARWY CZERWONEJ LUB BEZBARWNY  
REAR POSITION AND STOP LAMP  
RED COLOUR OR COLOURLESS LENS

ŚWIATŁO TYLNE KIERUNKU JAZDY  
KLOSZ BARWY ŻÓŁTEJ SAMOCHODOWEJ  
LUB BEZBARWNY  
REAR DIRECTION INDICATOR LAMP  
AMBER COLOUR OR COLOURLESS LENS

OŚWIETLENIE TYLNEJ TABLICY REJESTRACYJNEJ  
REAR REGISTRATION PLATE DEVICE



OTWORY W NADWOZIU DO MOCOWANIA  
FIXING OPENINGS IN THE CARRIAGE



ŚRODKI ODNIESIENIA  
CENTERS OF THE REFERENCE

URZĄDZENIE ODBLASKOWE BARWY CZERWONEJ  
RETROREFLECTING DEVICE LENS COLOUR RED

MIEJSCE NA NUMER HOMOLOGACJI  
PLACE FOR THE APPROVAL NUMBER

NINIEJSZY RYSUNEK JEST CZĘŚCIĄ WNIOSKU O HOMOLOGACJĘ  
THIS DRAWING IS A PART OF THE APPLICATION FOR APPROVAL

ŹRÓDŁA ŚWIATŁA: ELEKTROLUMINESCENCYJNE 12V, 24V  
LIGHT SOURCE: ELECTROLUMINESCENT 12V, 24V  
GODZIKOWICE 18.02.2011