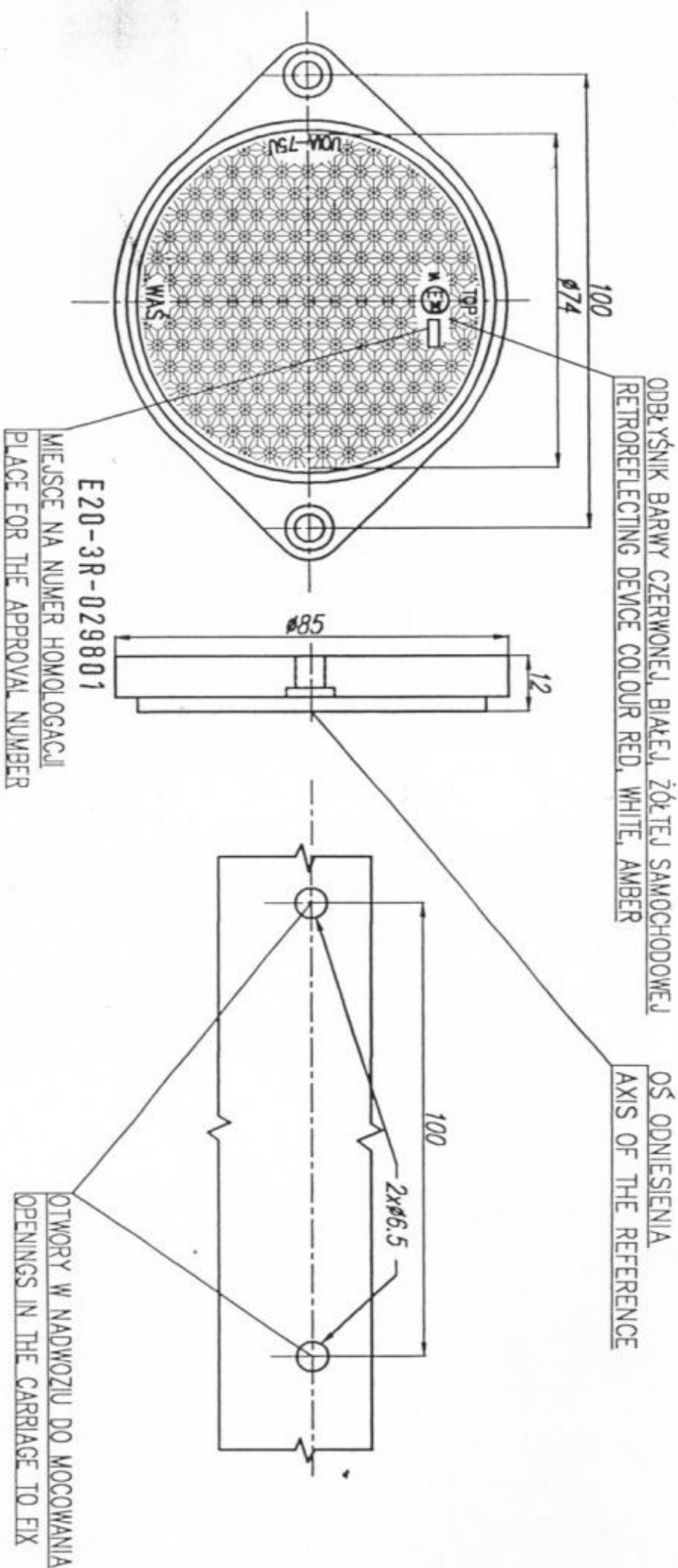


URZADZENIE ODBLASKOWE KLASY IA TYPU U01A-75U RETROREFLECTING DEVICE CLASS IA TYPE U01A-75U



ODBLYSNIK BARWY CZERWONEJ, BIAŁEJ, ŻÓŁTEJ SAMOCHODOWEJ
RETROREFLECTING DEVICE COLOUR RED, WHITE, AMBER

OSŹ ODNIESIENIA
AXIS OF THE REFERENCE

E20-3R-029801
MIEJSCE NA NUMER HOMOLOGACJI
PLACE FOR THE APPROVAL NUMBER

OTWORY W NADWOZIU DO MOCOWANIA
OPENINGS IN THE CARRIAGE TO FIX

NINIEJSZY RYSUNEK JEST CZĘŚCIĄ WNIOSKU O HOMOLOGACJĘ
THIS DRAWING IS A PART OF THE APPLICATION FOR APPROVAL