

LAMPA ZESPOLONA TYLNA TYPU W68P

REAR ASSEMBLY LAMP TYPE W68P

WERSJA MOCOWANIA 1
MOUNTING VERSION 1

WERSJA MOCOWANIA 2
MOUNTING VERSION 2

OTWORY W NADWOZIU
DO MOCOWANIA
OPENINGS IN THE CARRIAGE TO FIX

URZĄDZENIE ODBLASKOWE BARWY CZERWONEJ
RETROREFLECTING DEVICE LENS COLOUR RED

ŚWIATŁO COFANIA
KLOSZ BEZBARWNY
REVERSING LAMP
COLOURLESS LENS

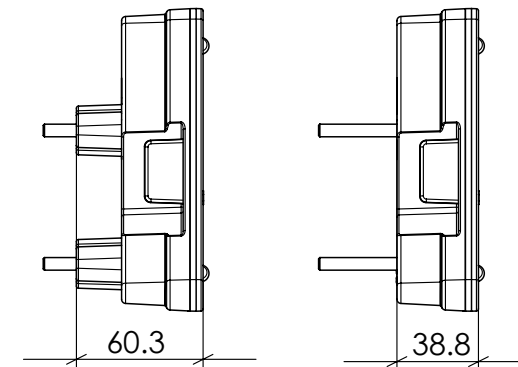
OSIE ODNIESIENIA
AXES OF THE REFERENCE

ŚRODKI ODNIESIENIA
CENTERS OF THE REFERENCE

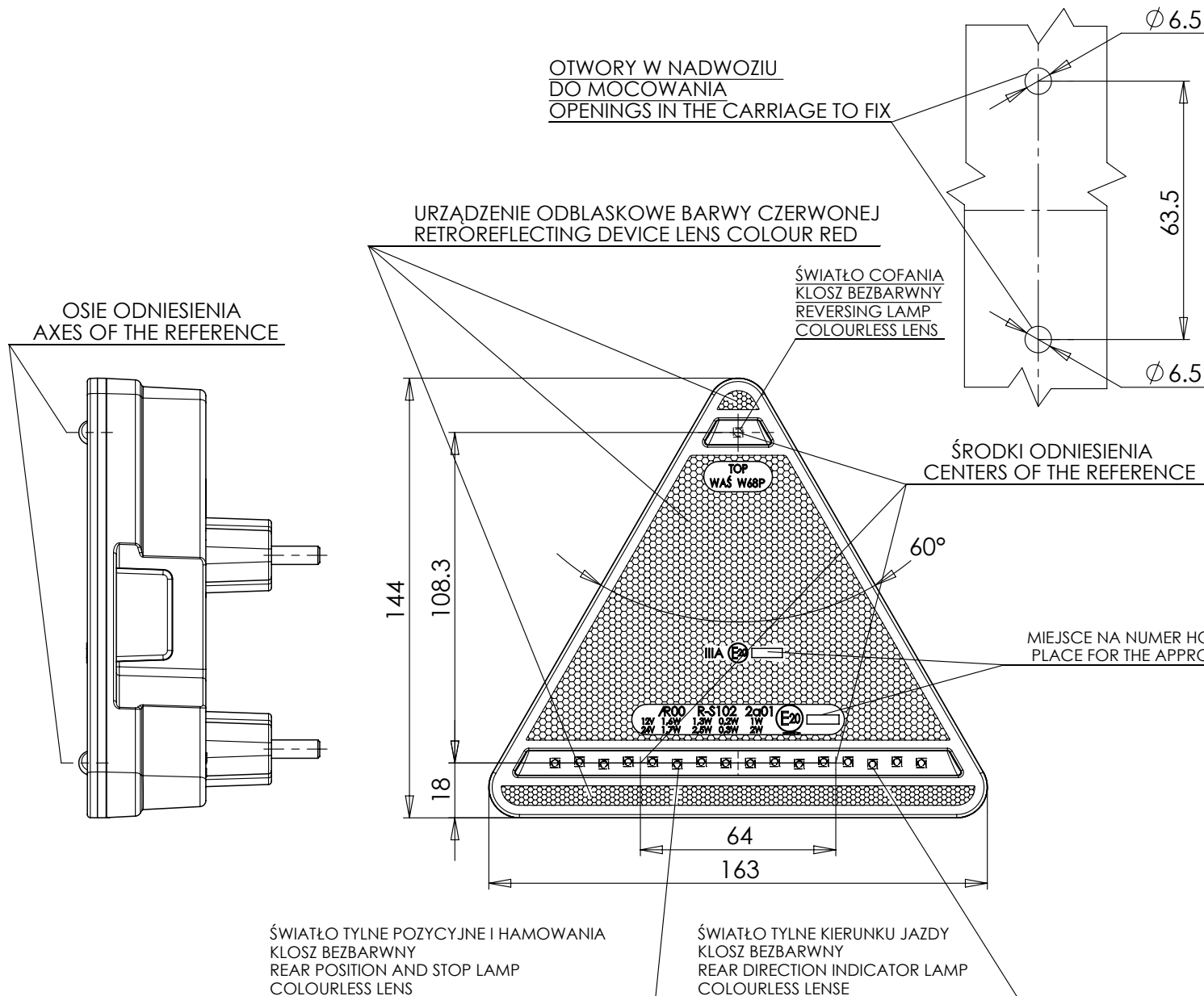
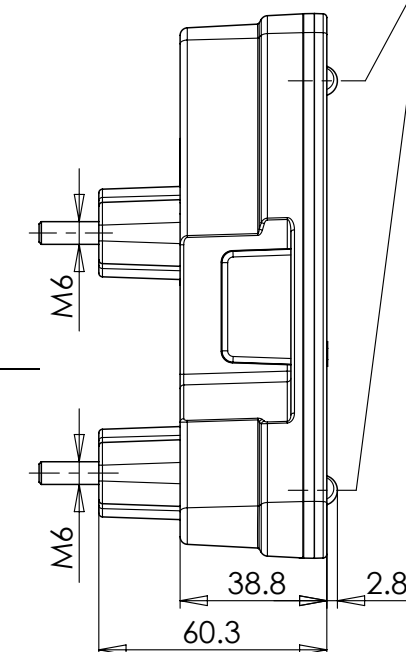
MIEJSCE NA NUMER HOMOLOGACJI
PLACE FOR THE APPROVAL NUMBER

ŚWIATŁO TYLNE POZYCYJNE I HAMOWANIA
KLOSZ BEZBARWNY
REAR POSITION AND STOP LAMP
COLOURLESS LENS

ŚWIATŁO TYLNE KIERUNKU JAZDY
KLOSZ BEZBARWNY
REAR DIRECTION INDICATOR LAMP
COLOURLESS LENS



OSIE ODNIESIENIA
AXES OF THE REFERENCE



NINIEJSZY RYSUNEK JEST CZĘŚCIĄ WNIOSKU HOMOLOGACJI
THIS DRAWING IS A PART OF THE APPLICATION FOR APPROVAL

ŹRÓDŁA ŚWIATŁA: ELEKTROLUMINESCENCYJNE 12V, 24V
LIGHT SOURCE: ELECTROLUMINESCENT 12V, 24V
GODZIKOWICE 24.10.2010