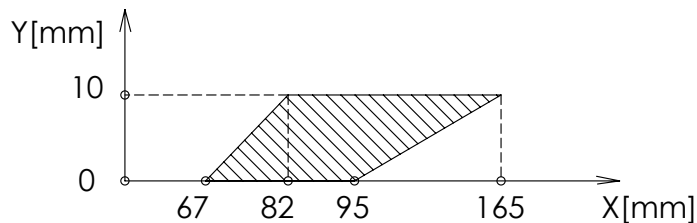
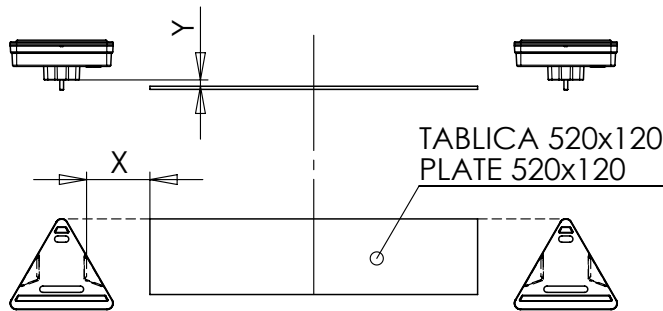


LAMPA ZESPOLONA TYLNA TYPU W68P

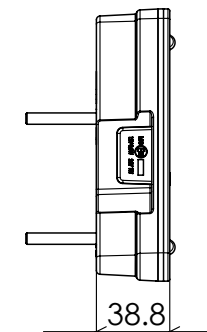
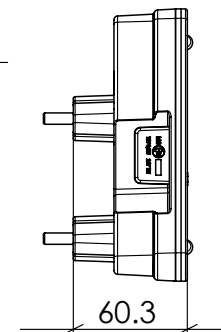
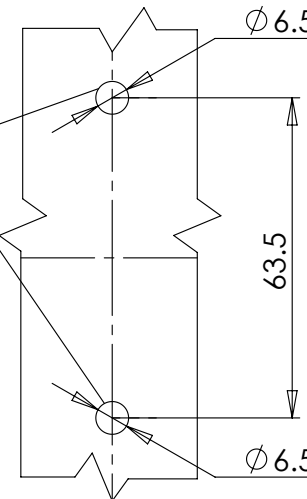
REAR ASSEMBLY LAMP TYPE W68P

WERSJA MOCOWANIA 1
MOUNTING VERSION 1

WERSJA MOCOWANIA 2
MOUNTING VERSION 2



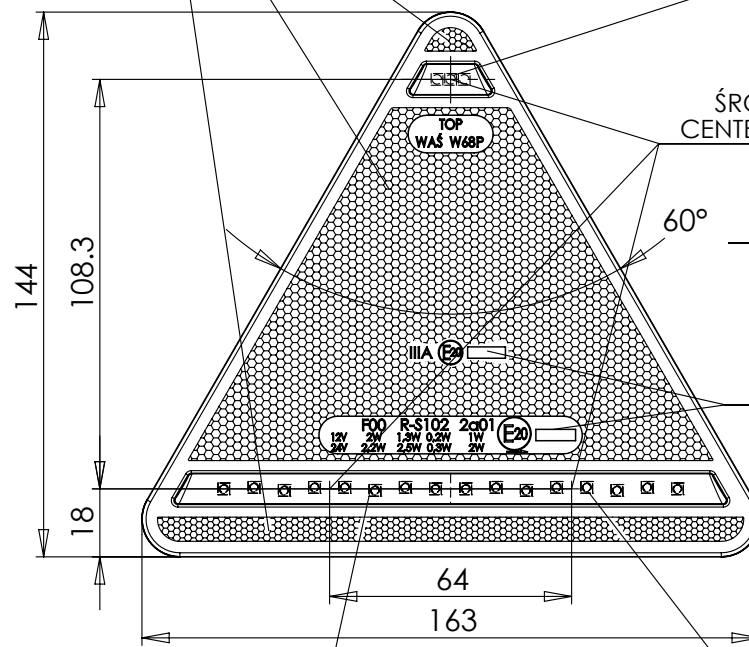
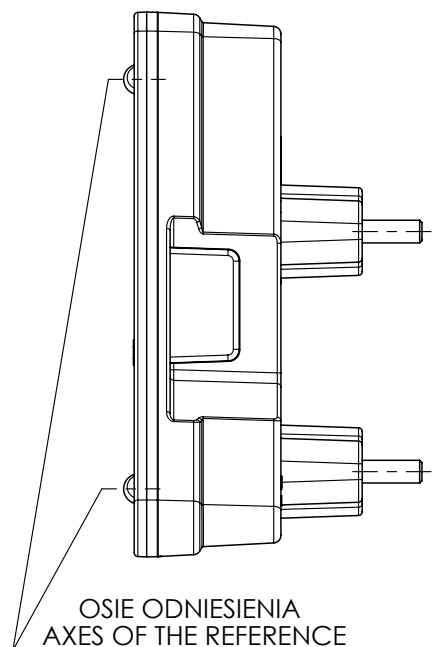
OTWORY W NADWOZIU
DO MOCOWANIA
OPENINGS IN THE CARRIAGE TO FIX



URZĄDZENIE ODBLASKOWE BARWY CZERWONEJ
RETROREFLECTING DEVICE LENS COLOUR RED

ŚWIATŁO TYLNE PRZECIWMGŁOWE
KŁOSZ BEZBARWNY
REAR FOG LAMP
COLOURLESS LENS

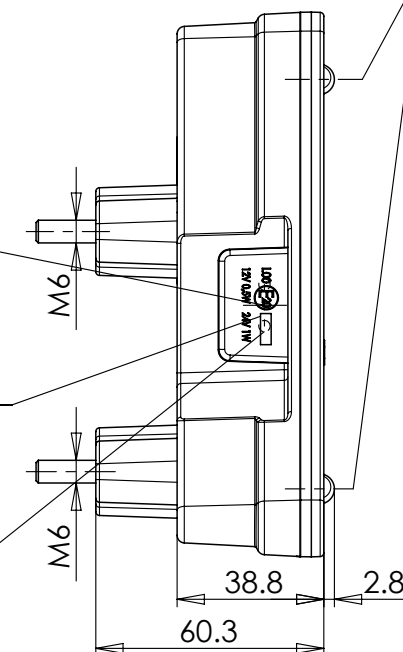
OSIE ODNIESIENIA
AXES OF THE REFERENCE



ŚRODKI ODNIESIENIA
CENTERS OF THE REFERENCE

ŚRODEK ODNIESIENIA
CENTER OF THE REFERENCE

MIEJSCE NA NUMER HOMOLOGACJI
PLACE FOR THE APPROVAL NUMBER



OŚWIETLENIE TYLNEJ TABLICY REJESTRACYJNEJ
REAR REGISTRATION PLATE DEVICE

ŚWIATŁO TYLNE POZYCYJNE I HAMOWANIA
KŁOSZ BEZBARWNY
REAR POSITION AND STOP LAMP
COLOURLESS LENS

ŚWIATŁO TYLNE KIERUNKU JAZDY
KŁOSZ BEZBARWNY
REAR DIRECTION INDICATOR LAMP
COLOURLESS LENS

NINIEJSZY RYSUNEK JEST CZĘŚCIĄ WNIOSKU HOMOLOGACJI
THIS DRAWING IS A PART OF THE APPLICATION FOR APPROVAL

ŹRÓDŁA ŚWIATŁA: ELEKTROLUMINESCENCYJNE 12V, 24V
LIGHT SOURCE: ELECTROLUMINESCENT 12V, 24V
GODZIKOWICE 24.10.2010