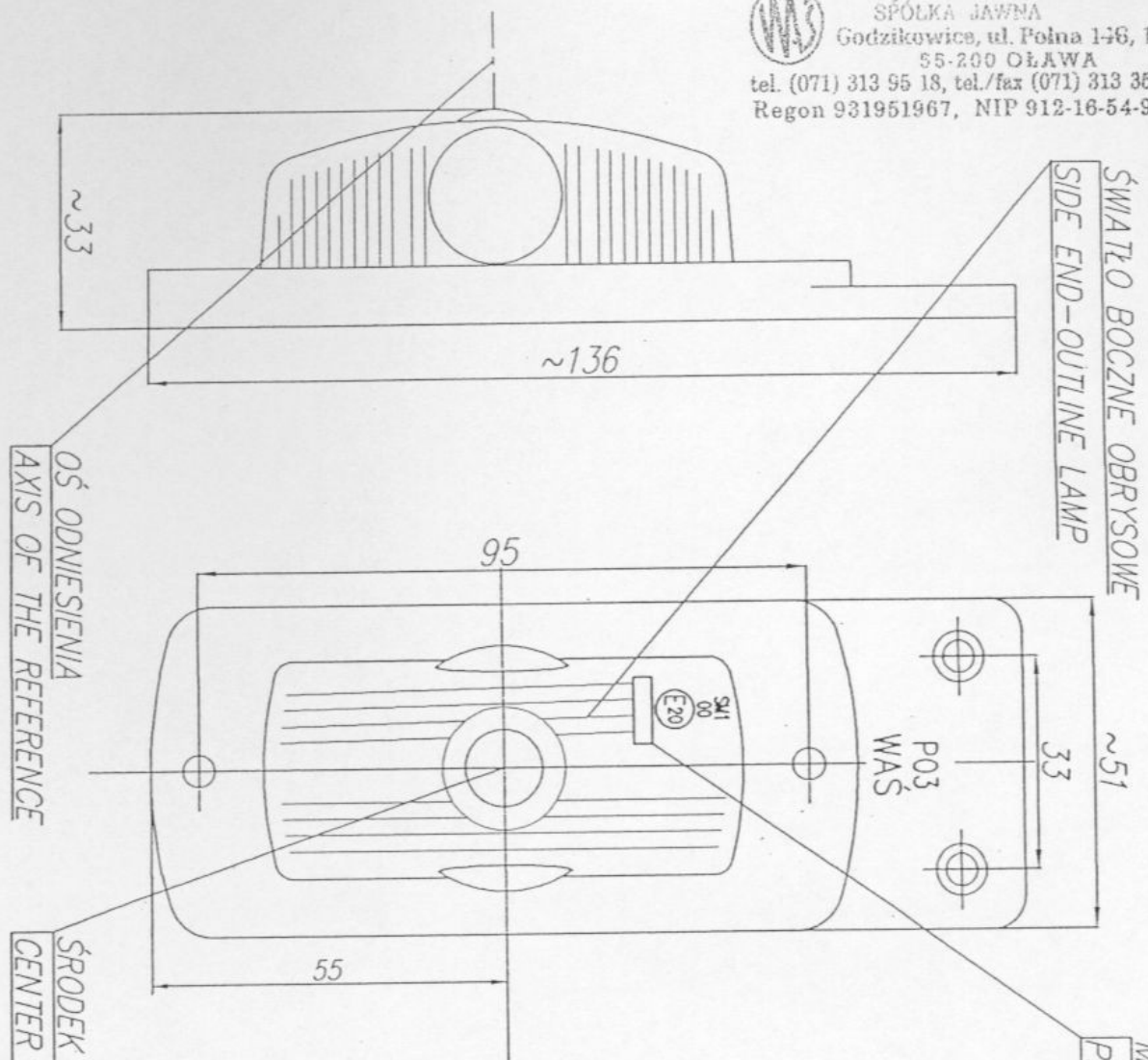


E20 91R 000528

LAMPA BOCZNA POZYCYJNA TYPU P03  
 SIDE END-OUTLINE LAMP TYPE P03

Przetwórstwo Tworzyw Sztucznych  
 JÓZEF I LESZEK WAŚ  
 SPÓŁKA JAWNA  
 Godzikowice, ul. Polna 146, 148  
 55-200 OLAWA  
 tel. (071) 313 95 18, tel./fax (071) 313 35 52  
 Regon 931951967, NIP 912-16-54-900

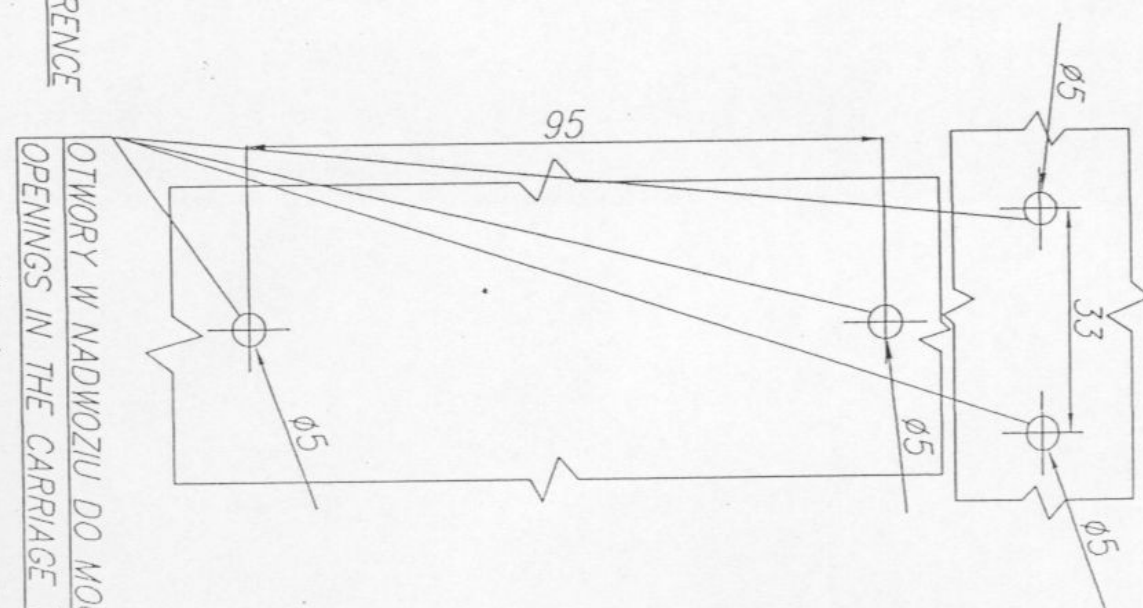


ŚWIATŁO BOCZNE OBRYSOWE  
 SIDE END-OUTLINE LAMP

OŚ ODNIESIENIA  
 AXIS OF THE REFERENCE

MIEJSCE NA NUMER HOMOLOGACJI  
 PLACE FOR THE APPROVAL NUMBER

ŚRODEK ODNIESIENIA  
 CENTER OF THE REFERENCE



OTWORY W NADWOZIU DO MOCOWANIA  
 OPENINGS IN THE CARRIAGE TO FIX

MINIJSZY RYSUNEK JEST CZĘŚCIĄ WNIOSKU O HOMOLOGACJĘ  
 THIS DRAWING IS A PART OF THE APPLICATION FOR APPROVAL

ŻARÓWKA, FILAMENT LAMP: C5H

GODZIKOWICE, 3.02.2005