

Przetwórstwo Tworzyw Sztucznych
 "WAS" S.J.
 JÓZEF I LESZEK WAŚ
 ul. Polna 146, 148, Godzikowice, 55-200 Olawa

Przetwórstwo Tworzyw Sztucznych
 JÓZEF I LESZEK WAŚ
 SPÓŁKA JAWNA
 Godzikowice, ul. Polna 146, 148
 55-200 OŁAWA
 tel. (071) 313 95 18, tel./fax (071) 313 35
 Regon 931951967, NIP 912-16-54-90

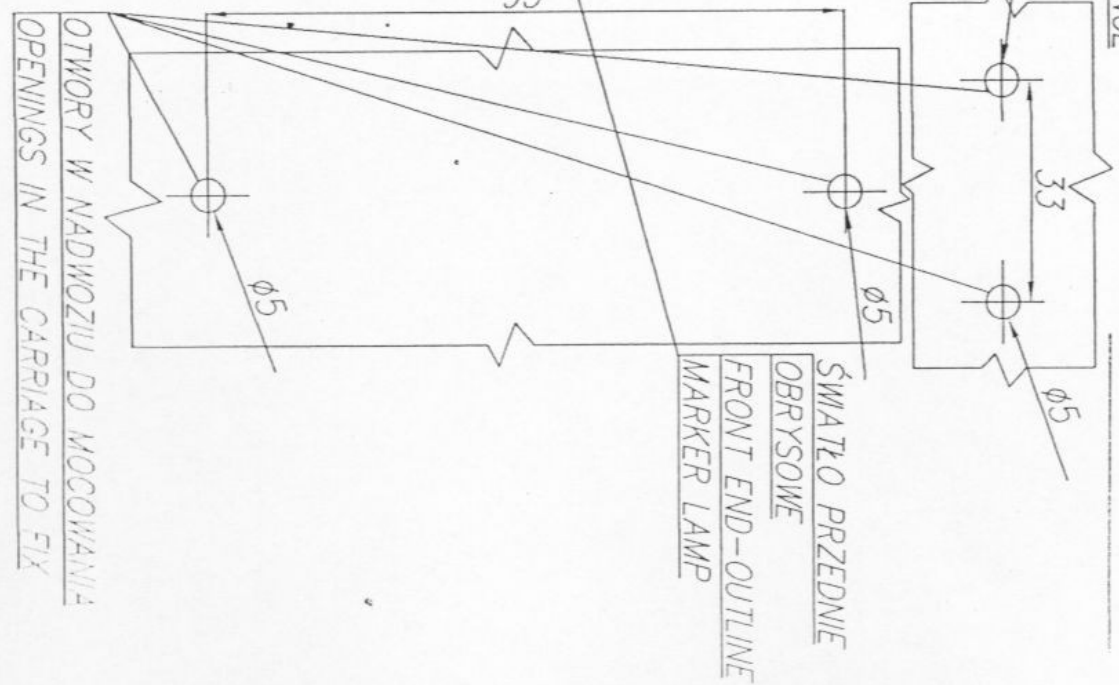
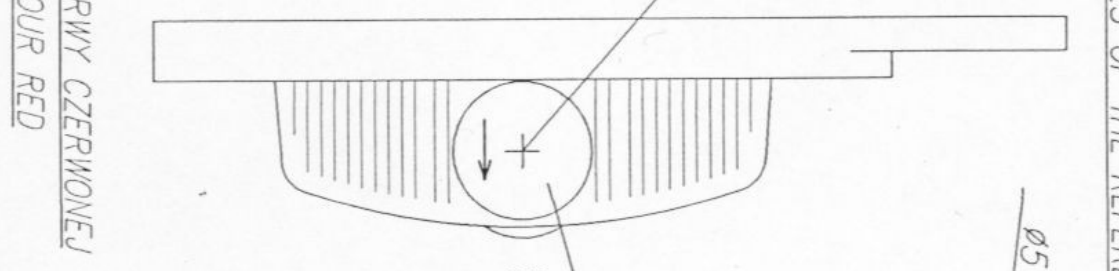
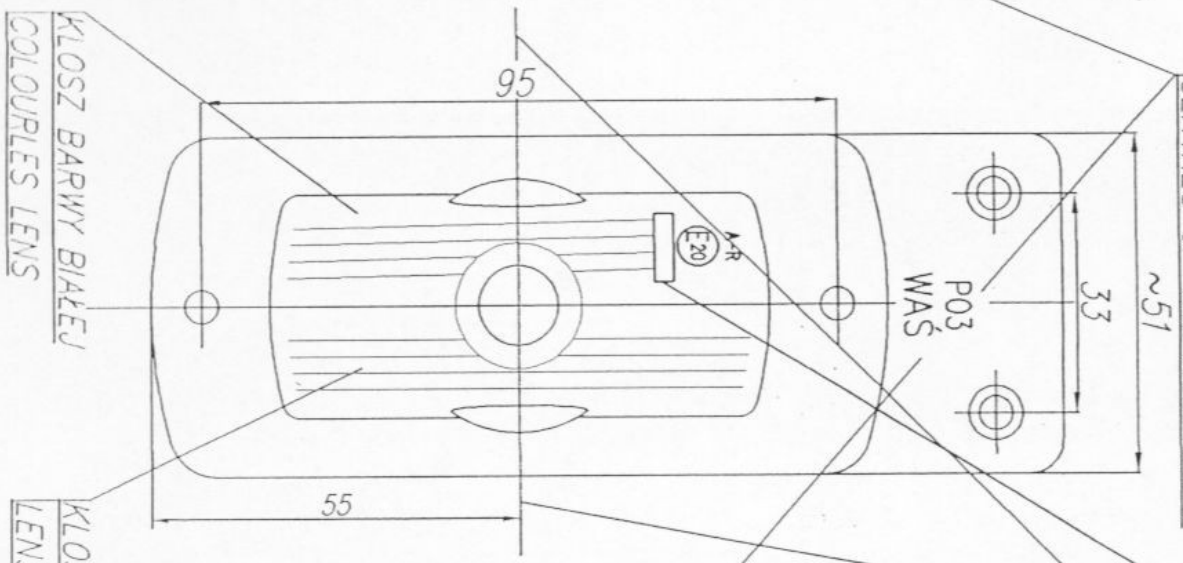
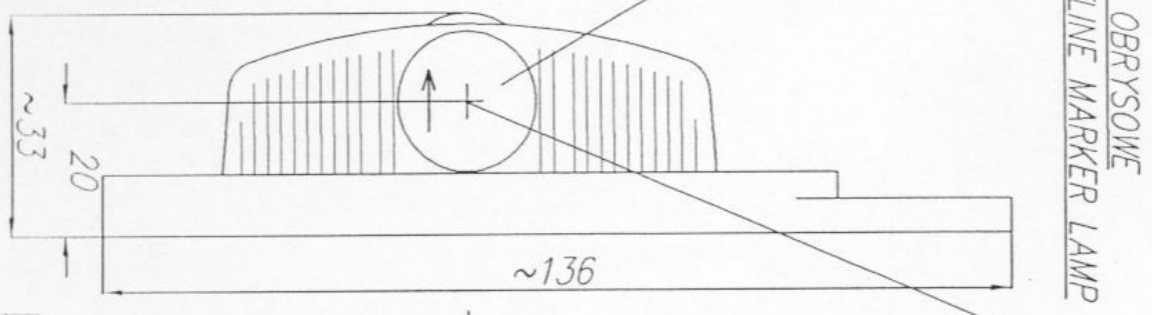
LAMPA ZESPÓLONA PRZEDNIO-TYŁNA OBRYSOWA TYPU P03
 FRONT-REAR END-OUTLINE LAMP ASSEMBLY TYPE P03

ŚRODKI ODNIESIENIA
 CENTRES OF THE REFERENCE

OSIE ODNIESIENIA
 AXES OF THE REFERENCE

MIEJSCE NA NUMER HOMOLOGACJI
 PLACE FOR THE APPROVAL NUMBER

E20 7R 020527



KŁOSZ BARWY BIAŁEJ
 COLOURS LENS

KŁOSZ BARWY CZERWONEJ
 LENS COLOUR RED

OTWORY W NADWOZIU DO MOCOWANIA
 OPENINGS IN THE CARRIAGE TO FIX

MEJSZY RYSUNEK JEST CZĘŚCIĄ WNIOSKU O HOMOLOGACJĘ

ZARÓWKA, FILAMENT LAMP, CSM

- S DRAWING IS A PART OF THE APPLICATION FOR APPROVAL

GODZIKOWICE, 3.02.2005