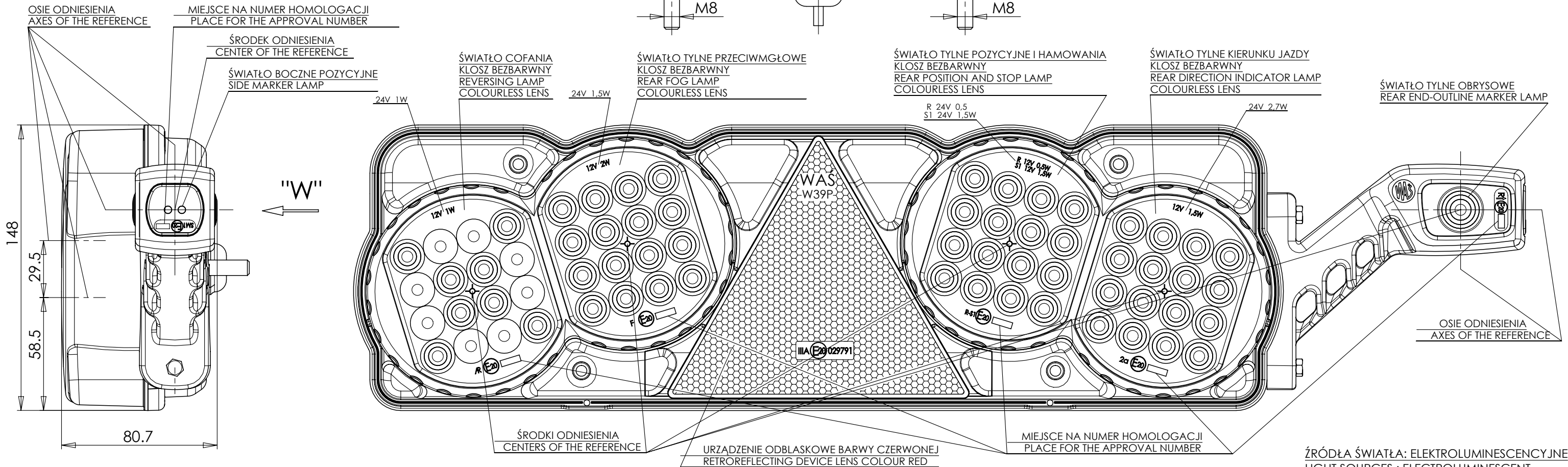
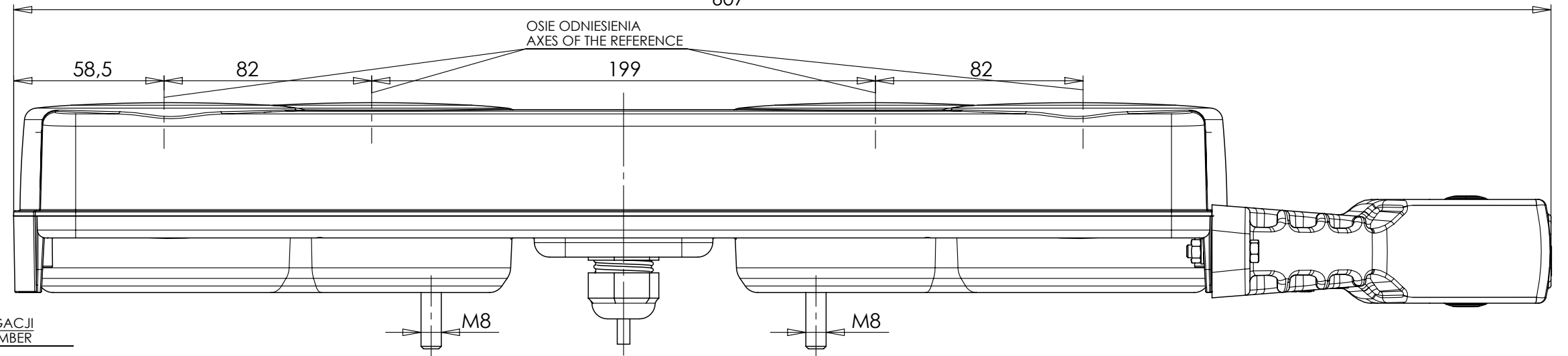
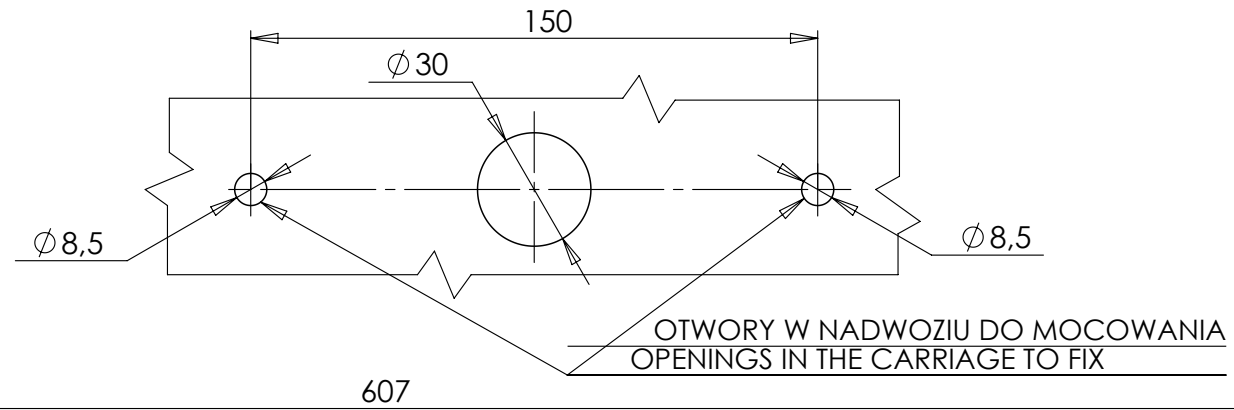
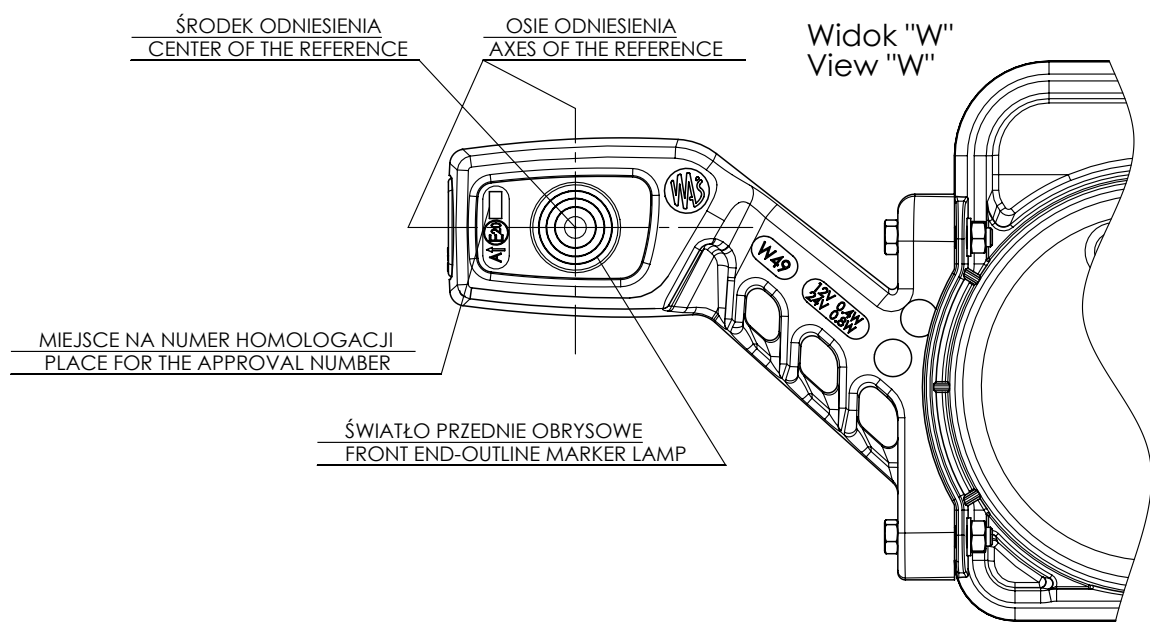


LAMPA TYLNA ZESPOLONA TYPU W39P Z LAMPĄ ZESPOLONĄ OBRYŚOWĄ PRZEDNIO-TYLNĄ I POZYCYJNĄ BOCZNĄ TYPU W49P
 REAR LAMP ASSEMBLY TYPE W39P WITH FRONT-REAR END-OUTLINE AND SIDE MARKER LAMP ASSEMBLY TYPE W49P



NINIEJSZY RYSUNEK JEST CZĘŚCIĄ WNIOSKU O ROZSZERZENIE HOMOLOGACJI
 THIS DRAWING IS A PART OF THE APPLICATION FOR THE EXTENSION OF APPROVAL

GODZIKOWICE, 17.06.2010