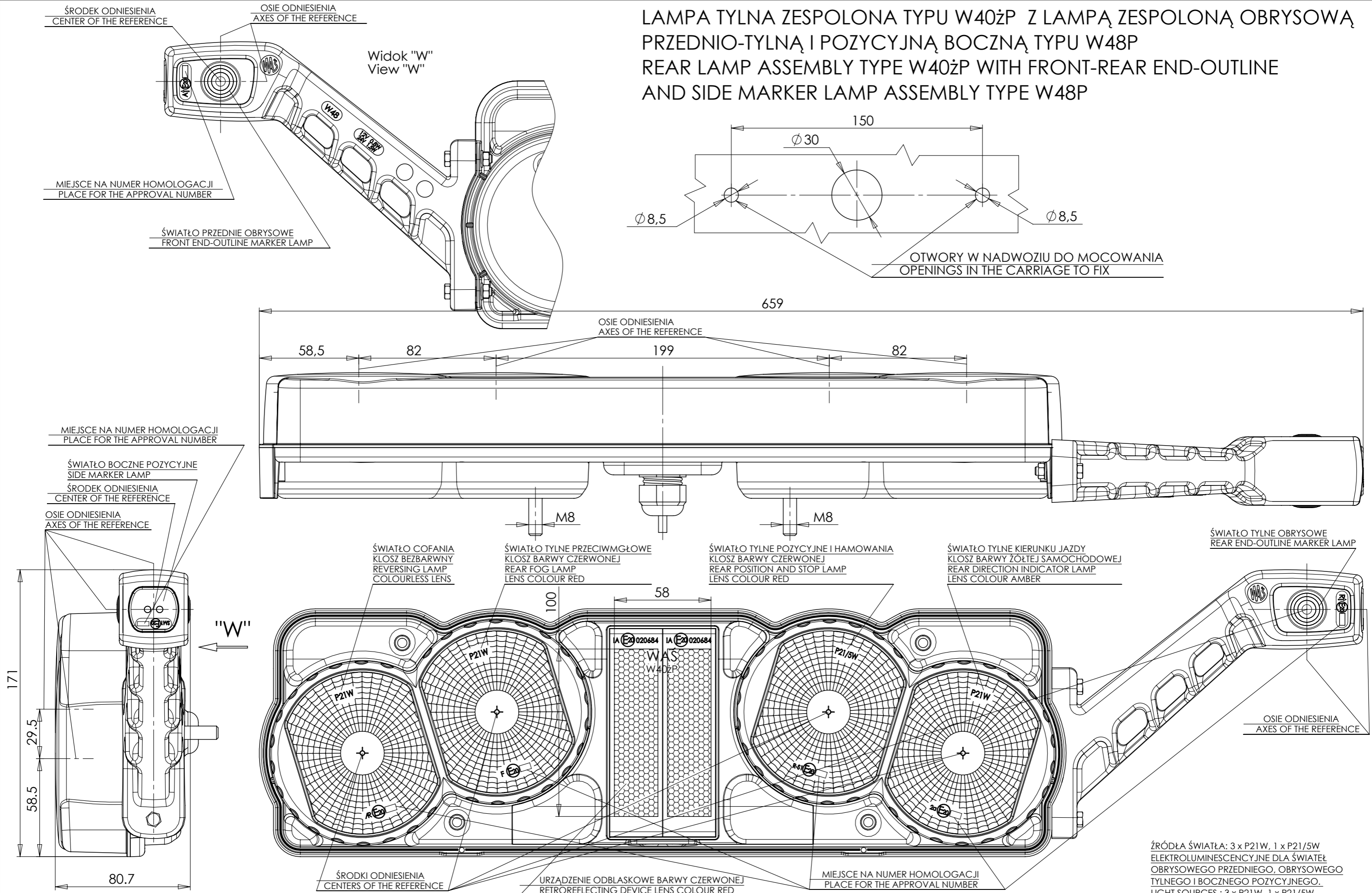


LAMPA TYLNA ZESPOLONA TYPU W40ŻP Z LAMPĄ ZESPOLONĄ OBRYSOWĄ PRZEDNIO-TYLNĄ I POZYCYJNĄ BOCZNĄ TYPU W48P
 REAR LAMP ASSEMBLY TYPE W40ŻP WITH FRONT-REAR END-OUTLINE AND SIDE MARKER LAMP ASSEMBLY TYPE W48P



ŹRÓDŁA ŚWIATEŁ: 3 x P21W, 1 x P21/5W
 ELEKTROLUMINESCENCYJNE DLA ŚWIATEŁ
 OBRYSOWEGO PRZEDNIEGO, OBRYSOWEGO
 TYLNEGO I BOCZNEGO POZYCYJNEGO.
 LIGHT SOURCES : 3 x P21W, 1 x P21/5W
 ELECTROLUMINESCENT FOR FRONT END-OUTLINE
 MARKER ,REAR END-OUTLINE MARKER AND SIDE
 MARKER LAMPS.

NINIEJSZY RYSUNEK JEST CZĘŚCIĄ WNIOSKU O ROZSZERZENIE HOMOLOGACJI
 THIS DRAWING IS A PART OF THE APPLICATION FOR THE EXTENSION OF APPROVAL