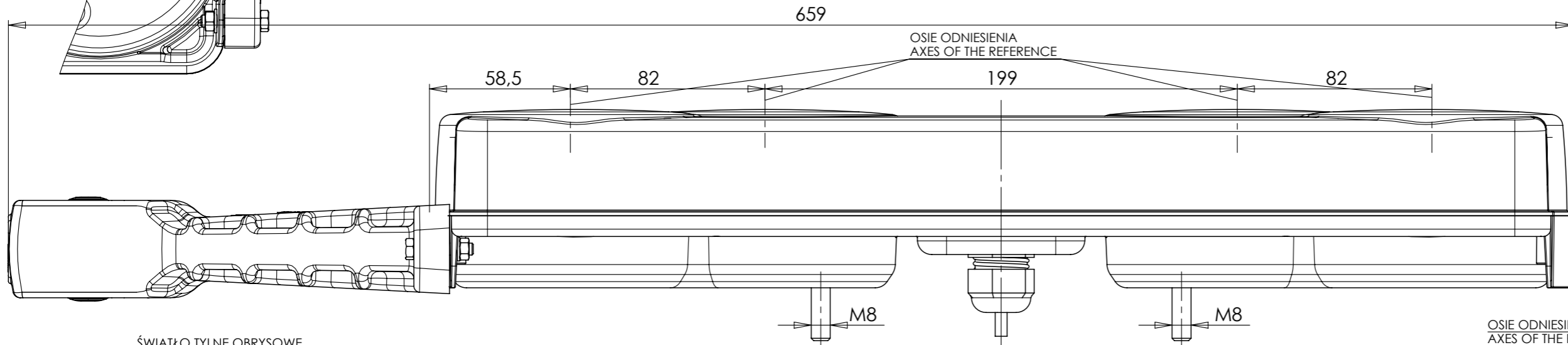
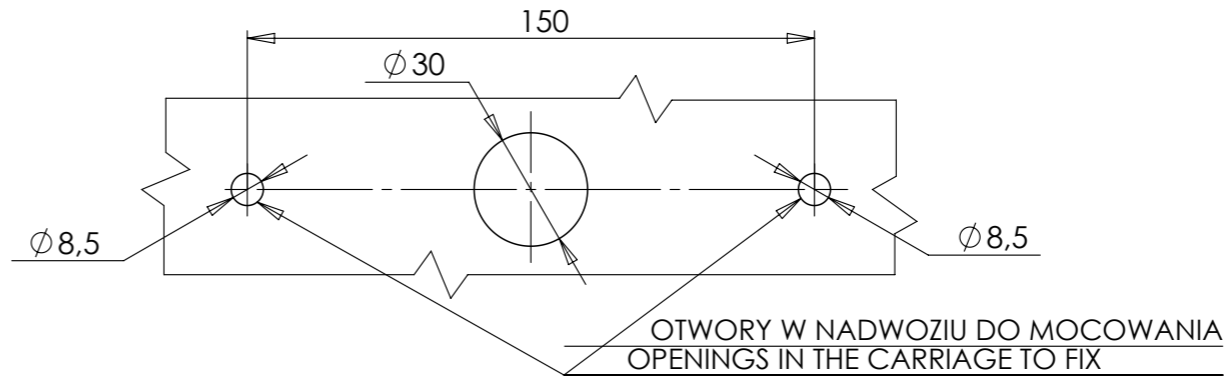
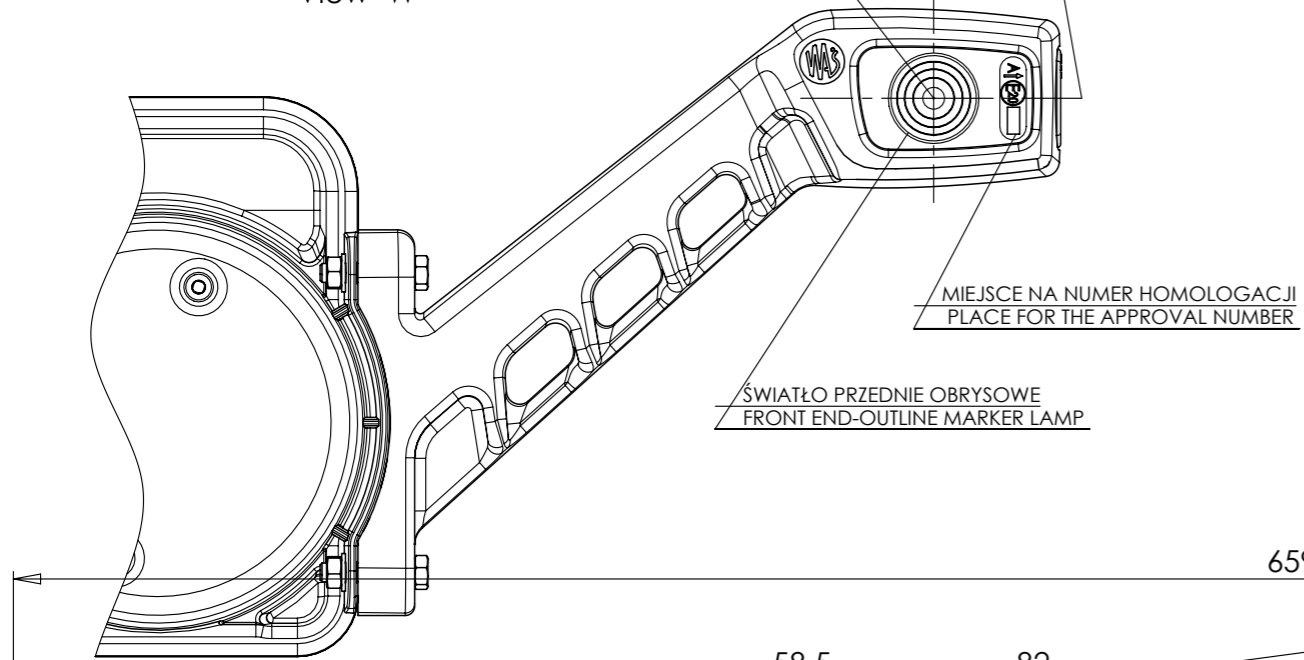


LAMPA TYLNA ZESPOLONA TYPU W39dżŁ Z LAMPĄ ZESPOLONĄ OBRYŚOWĄ PRZEDNIO-TYLNĄ I POZYCYJNĄ BOCZNĄ TYPU W48L  
 REAR LAMP ASSEMBLY TYPE W39dżŁ WITH FRONT-REAR END-OUTLINE AND SIDE MARKER LAMP ASSEMBLY TYPE W48L

Widok "W"  
View "W"

ŚRODEK ODNIESIENIA  
CENTER OF THE REFERENCE

OSIE ODNIESIENIA  
AXES OF THE REFERENCE



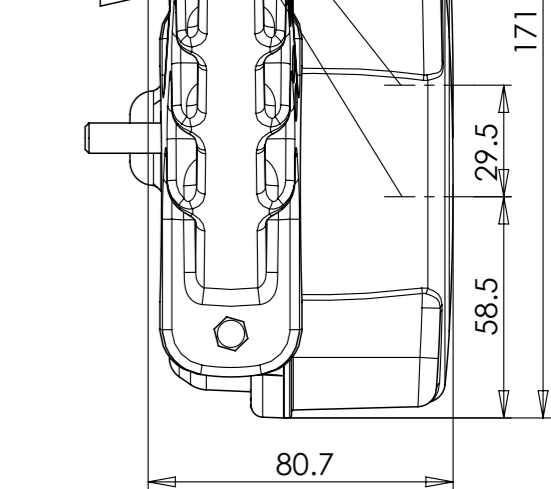
MIEJSCE NA NUMER HOMOLOGACJI  
PLACE FOR THE APPROVAL NUMBER

ŚWIATŁO BOCZNE POZYCYJNE  
SIDE MARKER LAMP

ŚRODEK ODNIESIENIA  
CENTER OF THE REFERENCE

OSIE ODNIESIENIA  
AXES OF THE REFERENCE

"W"



ŚWIATŁO TYLNE OBRYŚOWE  
REAR END-OUTLINE MARKER LAMP

ŚWIATŁO TYLNE KIERUNKU JAZDY  
KLOSZ BARWY ŻÓŁTEJ SAMOCHODOWEJ  
REAR DIRECTION INDICATOR LAMP  
LENS COLOUR AMBER

ŚWIATŁO TYLNE POZYCYJNE I HAMOWANIA  
KLOSZ BEZBARWNY  
REAR POSITION AND STOP LAMP  
COLOURLESS LENS

ŚWIATŁO TYLNE PRZECIWMGŁOWE  
KLOSZ BARWY CZERWONEJ  
REAR FOG LAMP  
LENS COLOUR RED

ŚWIATŁO COFANIA  
KLOSZ BEZBARWNY  
REVERSING LAMP  
COLOURLESS LENS

R 24V 0,5  
S1 24V 1,5W

OSIE ODNIESIENIA  
AXES OF THE REFERENCE

ŚRODKI ODNIESIENIA  
CENTERS OF THE REFERENCE

URZĄDZENIE ODBLASKOWE BARWY CZERWONEJ  
RETROREFLECTING DEVICE LENS COLOUR RED

MIEJSCE NA NUMER HOMOLOGACJI  
PLACE FOR THE APPROVAL NUMBER

NINIEJSZY RYSUNEK JEST CZĘŚCIĄ WNIOSKU O ROZSZERZENIE HOMOLOGACJI  
THIS DRAWING IS A PART OF THE APPLICATION FOR THE EXTENSION OF APPROVAL

ŹRÓDŁA ŚWIATŁA: 3 x P21W, 2 UKŁADY Z ELEKTROLUMINESCENCYJNYM ŹRÓDŁEM ŚWIATŁA  
LIGHT SOURCES : 3 x P21W, 2 DEVICES WITH ELECTROLUMINESCENT SOURCE OF LIGHT

GODZIKOWICE, 17.06.2010