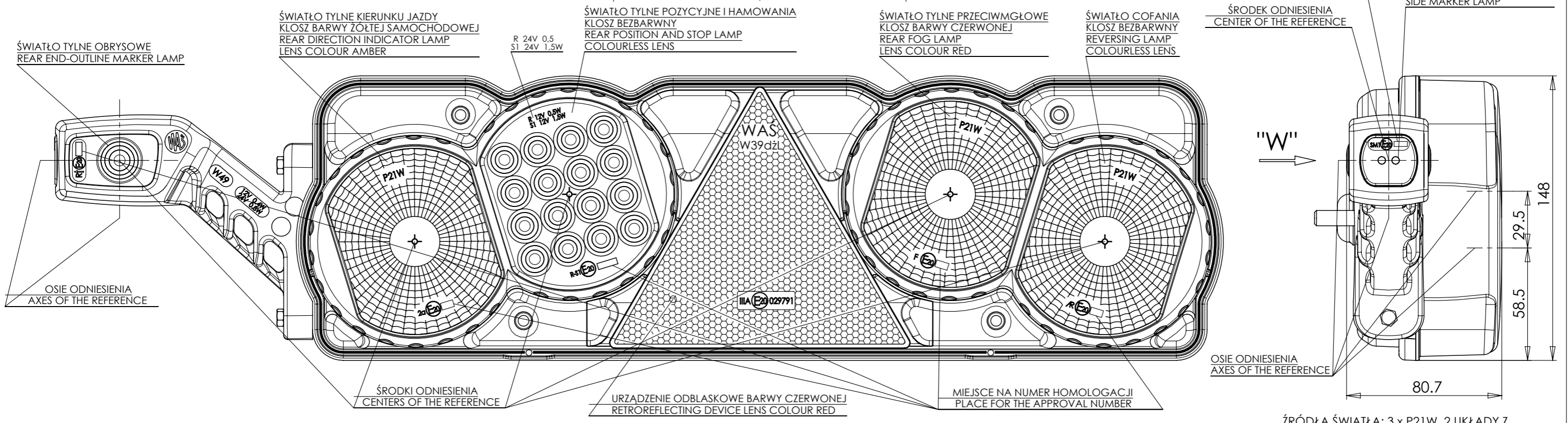
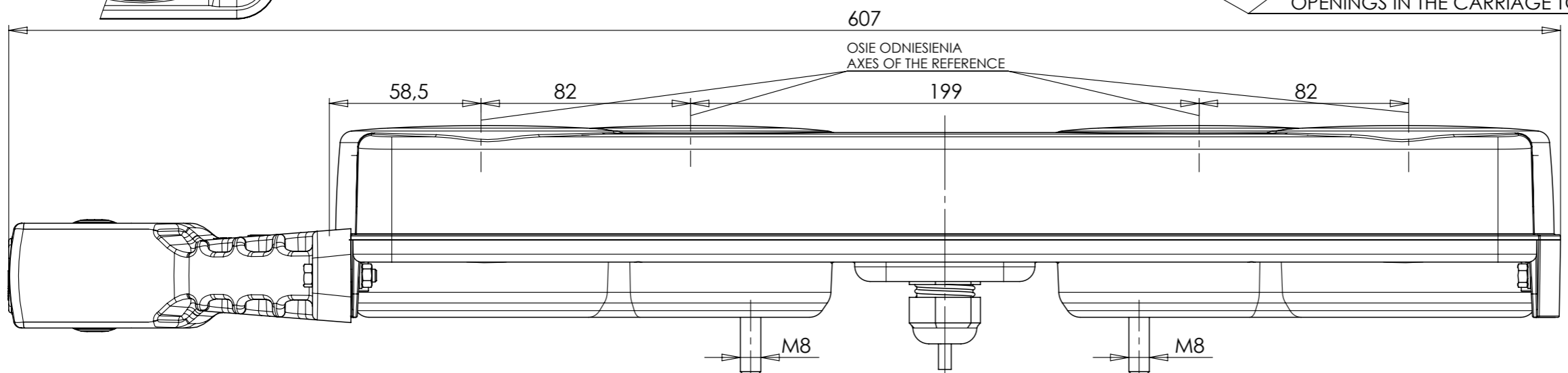
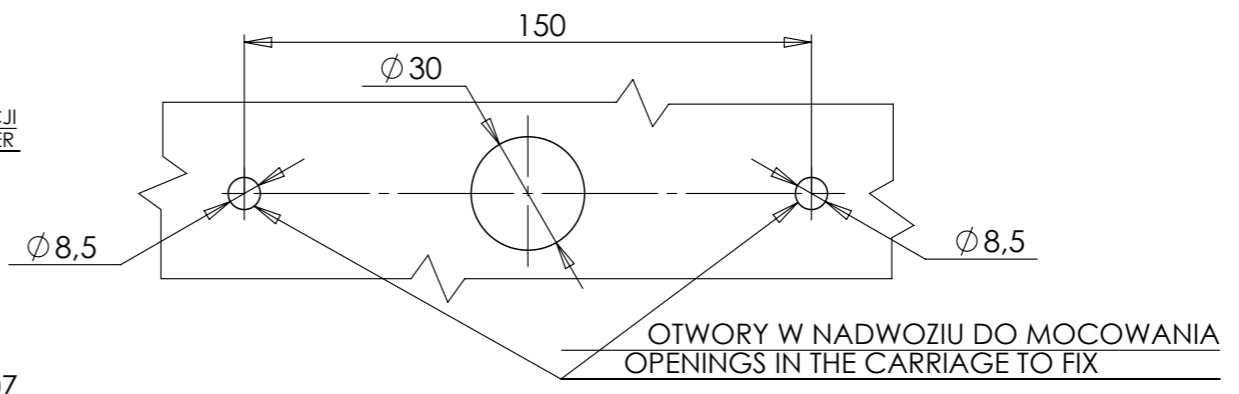
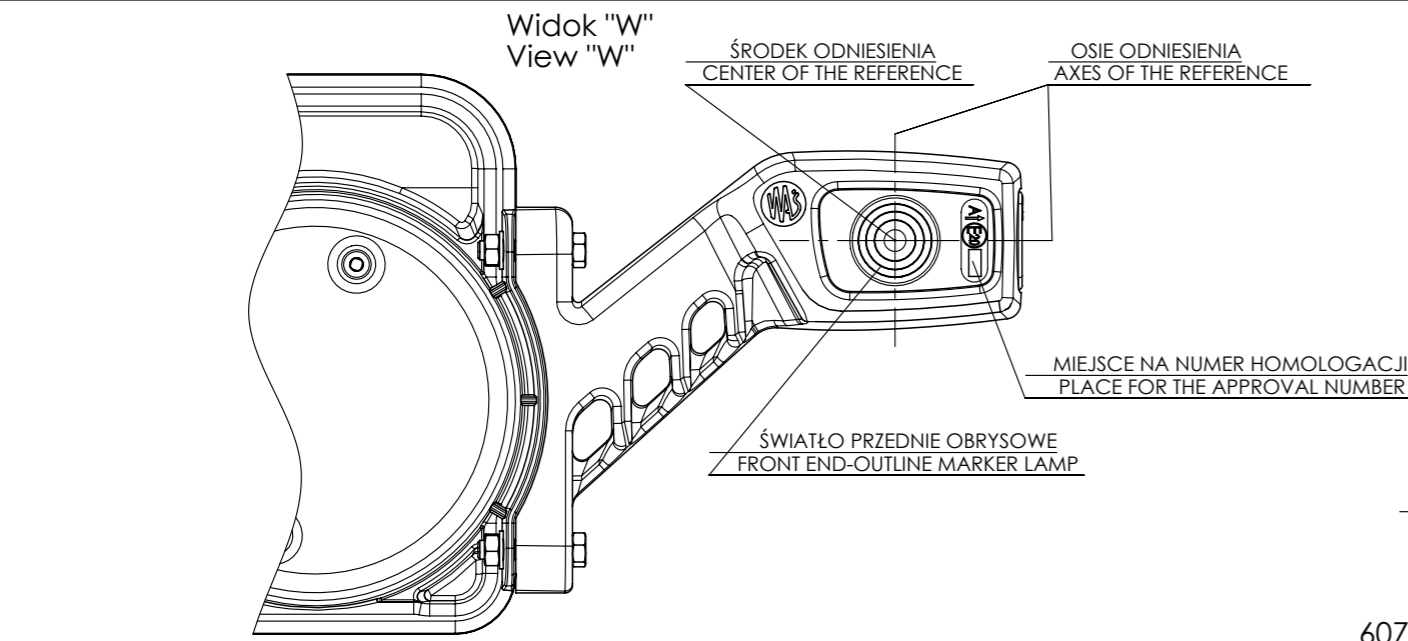


LAMPA TYLNA ZESPOLONA TYPU W39dZŁ Z LAMPĄ ZESPOLONĄ OBRYŚOWĄ  
 PRZEDNIO-TYLNĄ I POZYCYJNĄ BOCZNĄ TYPU W49L  
 REAR LAMP ASSEMBLY TYPE W39dZŁ WITH FRONT-REAR END-OUTLINE  
 AND SIDE MARKER LAMP ASSEMBLY TYPE W49L



ŹRÓDŁA ŚWIATŁA: 3 x P21W, 2 UKŁADY Z  
 ELEKTROLUMINESCENCYJNYM ŹRÓDŁEM ŚWIATŁA  
 LIGHT SOURCES : 3 x P21W, 2 DEVICES WITH  
 ELECTROLUMINESCENT SOURCE OF LIGHT

NINIEJSZY RYSUNEK JEST CZĘŚCIĄ WNIOSKU O ROZSZERZENIE HOMOLOGACJI  
 THIS DRAWING IS A PART OF THE APPLICATION FOR THE EXTENSION OF APPROVAL

GODZIKOWICE, 17.06.2010