



**LAMPA ZESPOLONA PRZEDNIO-TYLNA
 OBRYSOVA TYPU W21.3S
 FRONT-REAR END-OUTLINE LAMP
 ASSEMBLY TYPE W21.3S**

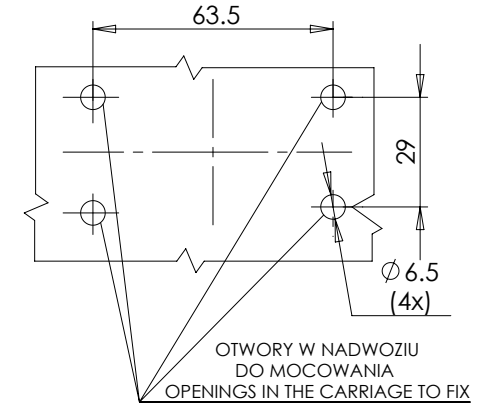
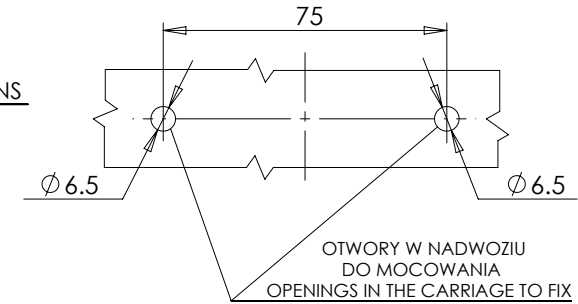
POŁOŻENIE LAMPY NA POJEŹDZIE
POSITION OF THE LAMP ON THE VEHICLE

ŚRODKI ODNIESIENIA
CENTERS OF THE REFERENCE

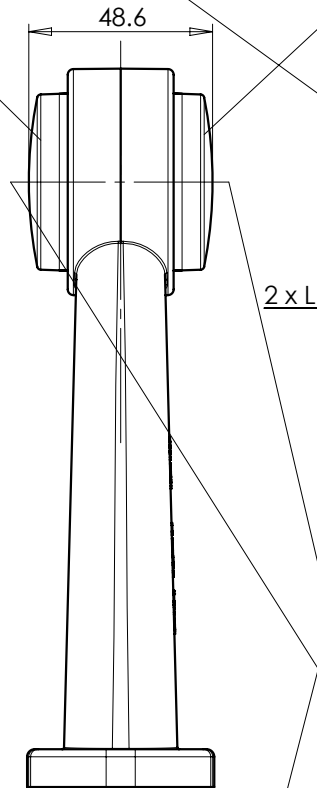
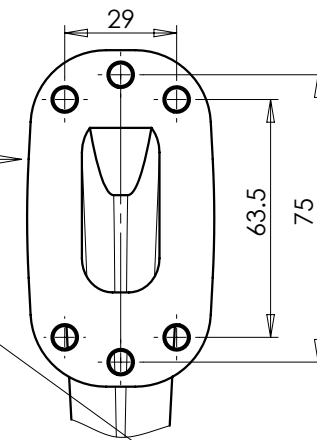
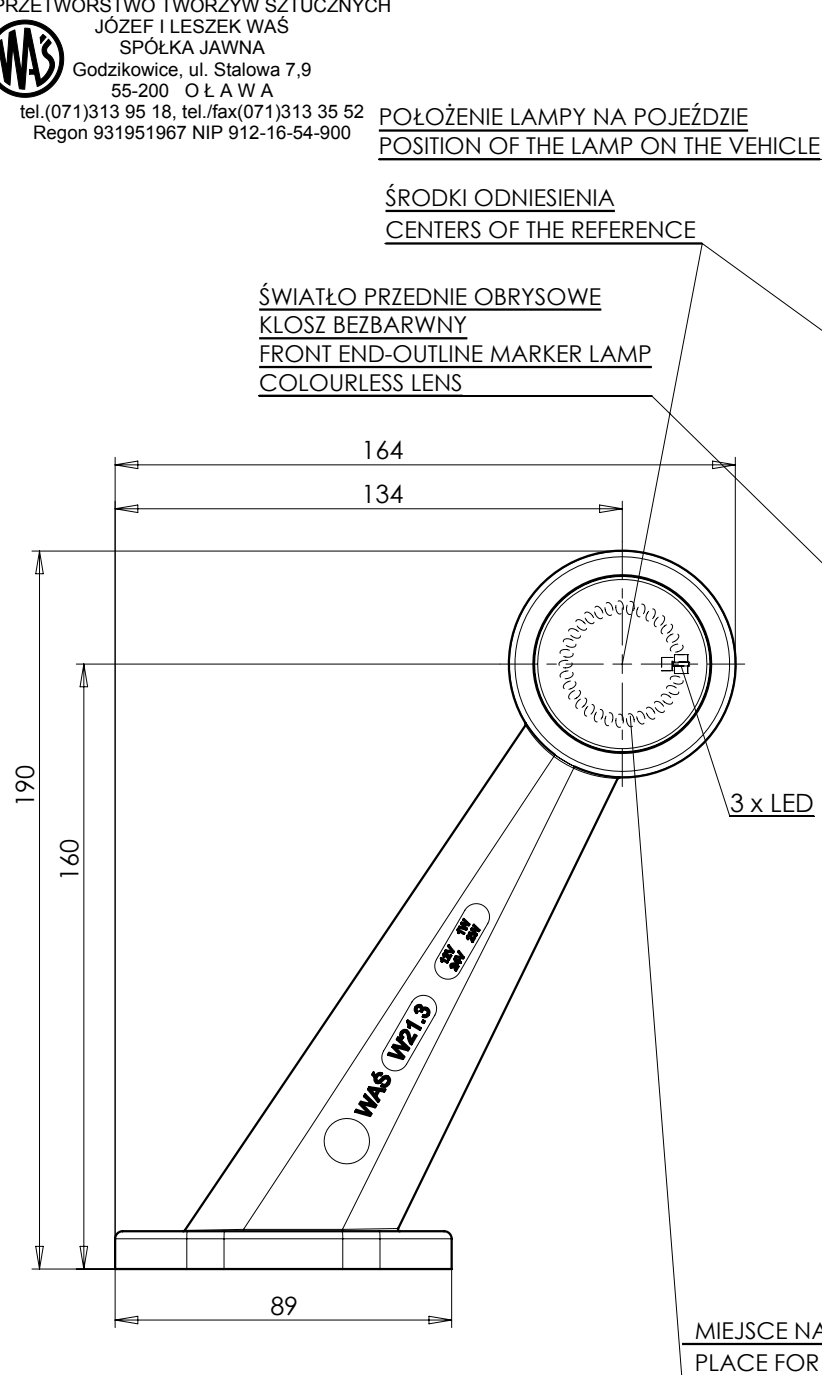
ŚWIATŁO PRZEDNIE OBRYSOWE
KLOSZ BEZBARWNY
FRONT END-OUTLINE MARKER LAMP
COLOURLESS LENS

ŚWIATŁO TYLNE OBRYSOWE
KLOSZ BARWY CZERWONEJ
LUB BEZBARWNY
REAR END-OUTLINE MARKER LAMP
RED COLOUR OR COLOURLESS LENS

WARIANT MOCOWANIA II
MOUNTING VERSION II



WARIANT MOCOWANIA I
MOUNTING VERSION I



OSIE ODNIESIENIA
AXES OF THE REFERENCE

MIEJSCE NA NUMER HOMOLOGACJI
PLACE FOR THE APPROVAL NUMBER

NINIEJSZY RYSUNEK JEST CZĘŚCIĄ WNIOSKU O ROZSZERZENIE HOMOLOGACJI
THIS DRAWING IS A PART OF THE APPLICATION FOR THE EXTENSION OF APPROVAL

ŹRÓDŁA ŚWIATŁA: ELEKTROLUMINESCENCYJNE 12V 1W, 24V 2W
LIGHT SOURCE: ELECTROLUMINESCENT 12V 1W, 24V 2W
 GODZIKOWICE 11.04.2011