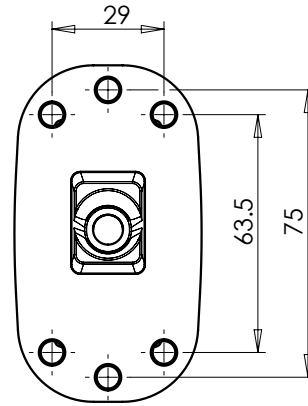


# LAMPA ZESPOLONA PRZEDNIO-TYLNA OBRYSWOWA TYPU W21.6S FRONT-REAR END-OUTLINE LAMP ASSEMBLY TYPE W21.6S

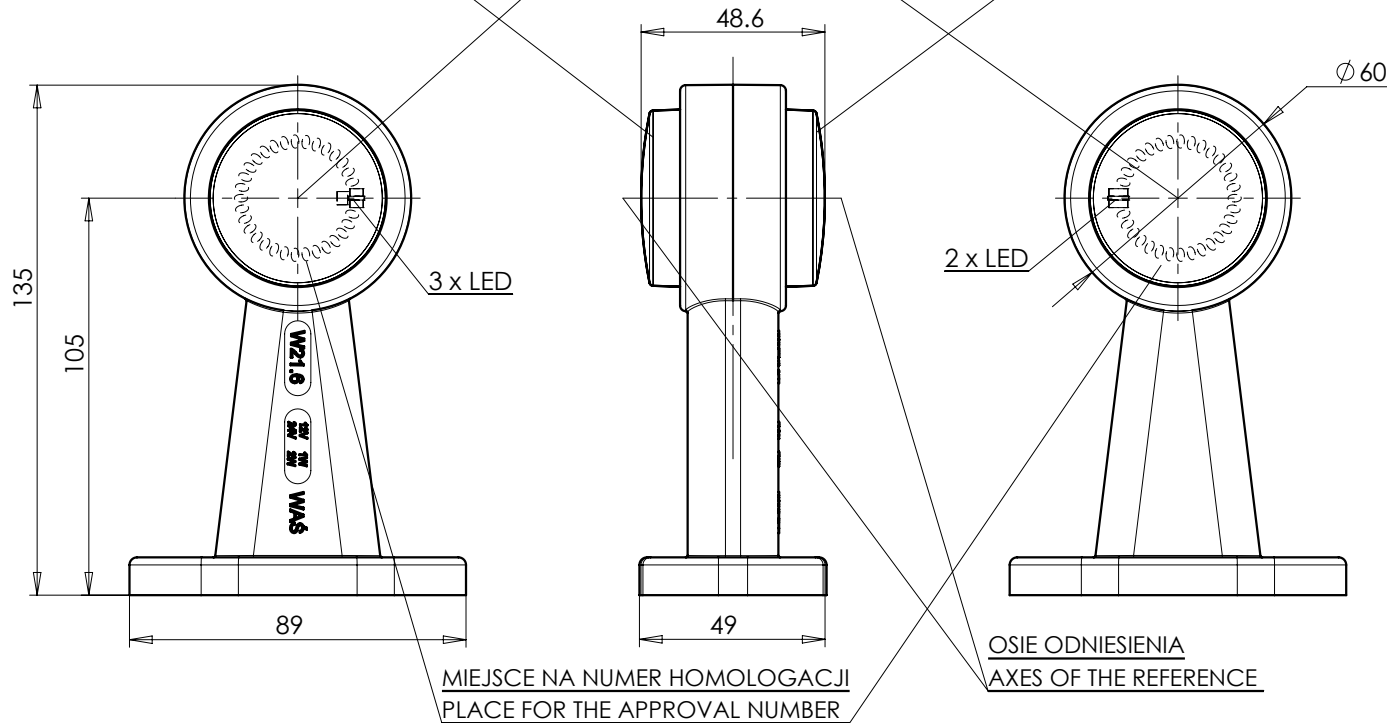
POŁOŻENIE LAMPY NA POJEŹDZIE  
 POSITION OF THE LAMP ON THE VEHICLE



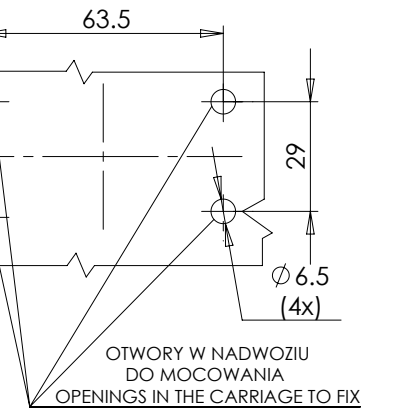
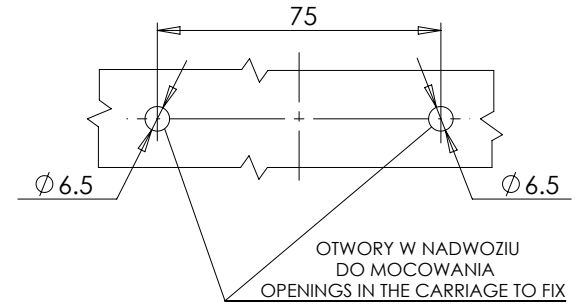
ŚWIATŁO PRZEDNIE OBRYSWOWE  
 KLOSZ BEZBARWNY  
 FRONT END-OUTLINE MARKER LAMP  
 COLOURLESS LENS

ŚRODKI ODNIESIENIA  
 CENTERS OF THE REFERENCE

ŚWIATŁO TYLNE OBRYSWOWE  
 KLOSZ BARWY CZERWONEJ  
 LUB BEZBARWNY  
 REAR END-OUTLINE MARKER LAMP  
 RED COLOUR OR COLOURLESS LENS



WARIANT MOCOWANIA II  
 MOUNTING VERSION II



WARIANT MOCOWANIA I  
 MOUNTING VERSION I

OSIE ODNIESIENIA  
 AXES OF THE REFERENCE

NINIEJSZY RYSUNEK JEST CZĘŚCIĄ WNIOSKU O ROZSZERZENIE HOMOLOGACJI  
 THIS DRAWING IS A PART OF THE APPLICATION FOR THE EXTENSION OF APPROVAL

ŹRÓDŁA ŚWIATŁA: ELEKTROLUMINESCENCYJNE 12V 1W, 24V 2W  
 LIGHT SOURCE: ELECTROLUMINESCENT 12V 1W, 24V 2W  
 GODZIKOWICE 11.04.2011