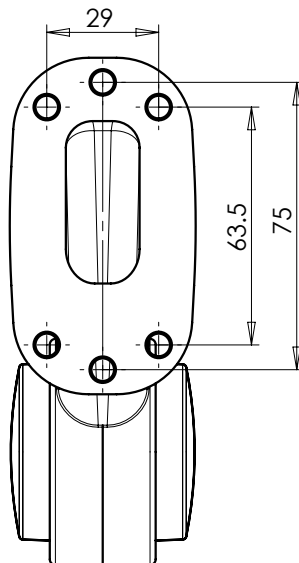
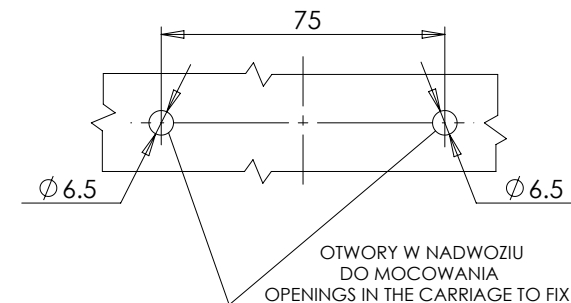


# LAMPA ZESPOLONA PRZEDNIO-TYLNA OBRYŚOWA TYPU W21.7S FRONT-REAR END-OUTLINE LAMP ASSEMBLY TYPE W21.7S

POŁOŻENIE LAMPY NA POJEŹDZIE  
 POSITION OF THE LAMP ON THE VEHICLE



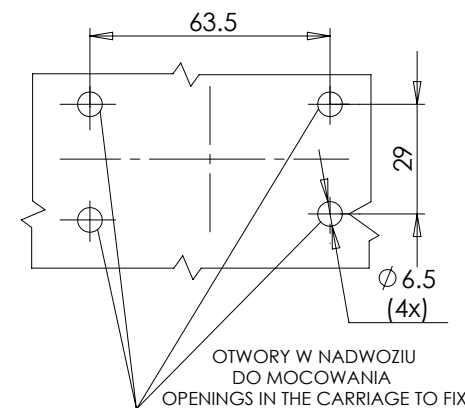
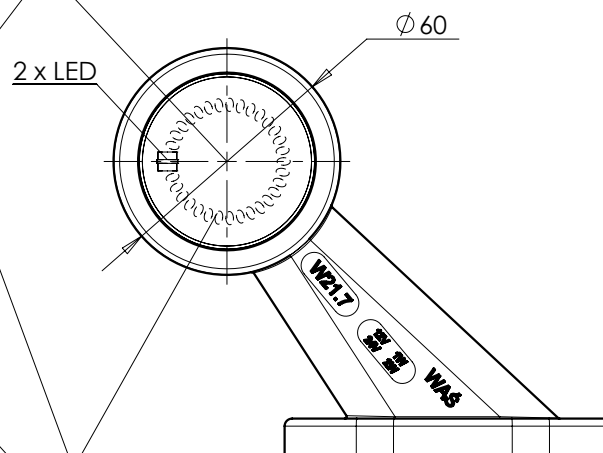
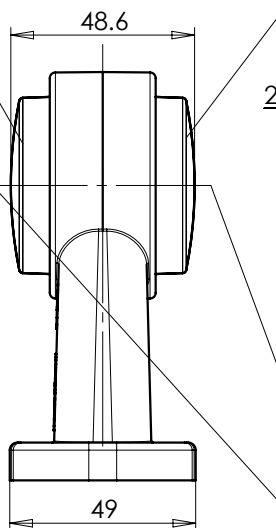
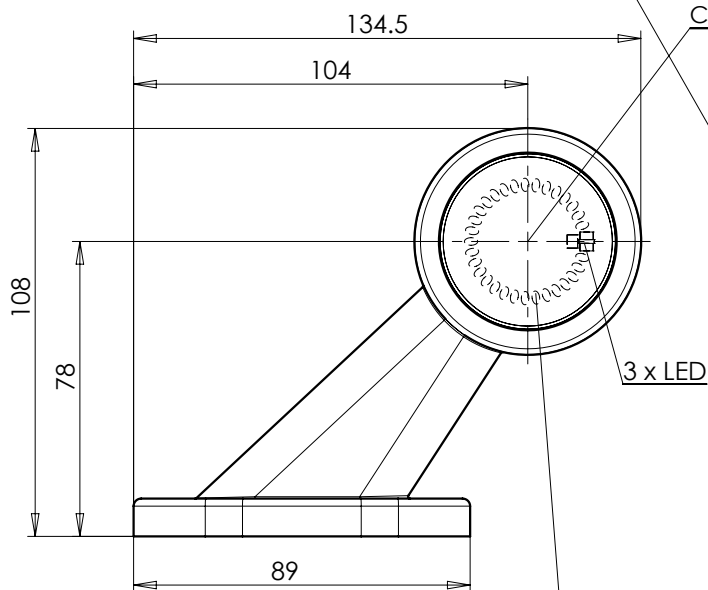
WARIANT MOCOWANIA II  
 MOUNTING VERSION II



ŚWIATŁO PRZEDNIE OBRYŚOWE  
 KLOSZ BEZBARWNY  
 FRONT END-OUTLINE MARKER LAMP  
 COLOURLESS LENS

ŚWIATŁO TYLNE OBRYŚOWE  
 KLOSZ BARWY CZERWONEJ  
 LUB BEZBARWNY  
 REAR END-OUTLINE MARKER LAMP  
 RED COLOUR OR COLOURLESS LENS

ŚRODKI ODNIESIENIA  
 CENTERS OF THE REFERENCE



WARIANT MOCOWANIA I  
 MOUNTING VERSION I

MIEJSCE NA NUMER HOMOLOGACJI  
 PLACE FOR THE APPROVAL NUMBER

OSIE ODNIESIENIA  
 AXES OF THE REFERENCE

NINIEJSZY RYSUNEK JEST CZĘŚCIĄ WNIOSKU O ROZSZERZENIE HOMOLOGACJI  
 THIS DRAWING IS A PART OF THE APPLICATION FOR THE EXTENSION OF APPROVAL

ŹRÓDŁA ŚWIATŁA: ELEKTROLUMINESCENCYJNE 12V 1W, 24V 2W  
 LIGHT SOURCE: ELECTROLUMINESCENT 12V 1W, 24V 2W  
 GODZIKOWICE 11.04.2011