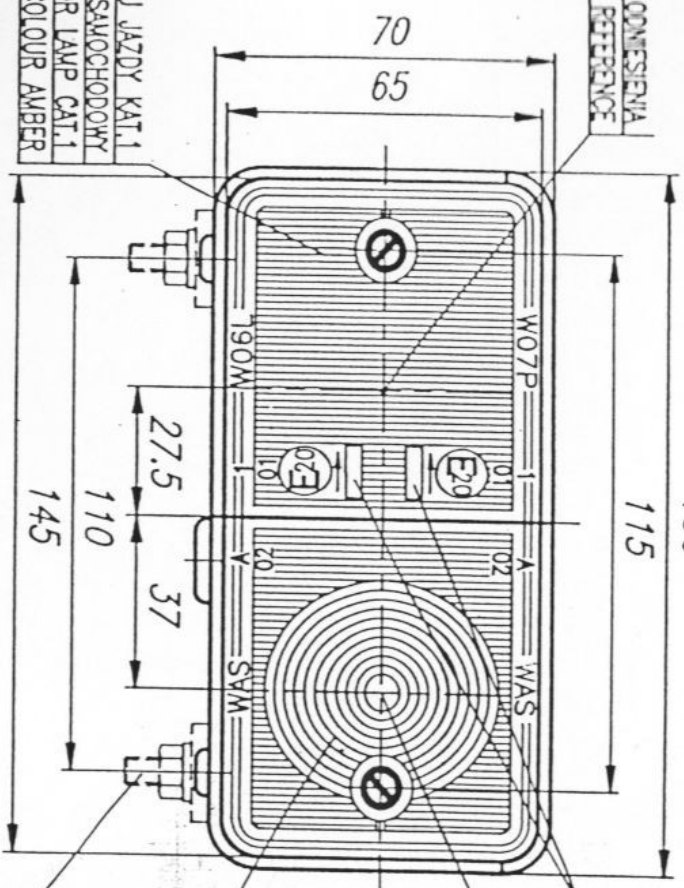


PRZEMOŚCOWO TWORZYMY SZLUCZNYCH
JÓZEF WAŚ
 GODZIKOWICE, UL. POLNA 148
 55-200 OŁAWA

LAMPY 2-POŁONA PRZEDNIA PRAWA (EWA) TYP W07P (W06L)
 FRONT LAMP ASSEMBLY RIGHT (LEFT) TYPE W07P (W06L)

ŚRODEK ODNIESIENIA
 CENTRE OF REFERENCE



ŚWIATŁO KIERUNKU JAZDY KAT.1
 KIOSZ ŻÓŁTY SAMOCHODOWY
 DIRECTION INDICATOR LAMP CAT.1
 LENS COLOUR AMBER

MIEJSCE NA NUMER HOMOLOGACJI
 PLACE FOR THE APPROVAL NUMBER

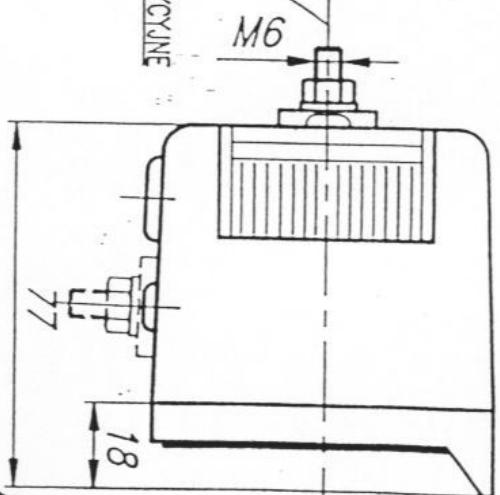
ŚRODEK ODNIESIENIA
 CENTRE OF REFERENCE

ØŚ ODNIESIENIA
 AXIS OF REFERENCE

PRZEDNIE ŚWIATŁO POZYCYJNE
 KIOSZ BEZBARWNY
 FRONT POSITION LAMP
 LENS UNCOLOURED

ODMIANA II MOCOWANIA
 MODIFICATION II TO FIX

ODMIANA I MOCOWANIA
 MODIFICATION I TO FIX



MIEJSCE NA NUMER HOMOLOGACJI
 PLACE FOR THE APPROVAL NUMBER

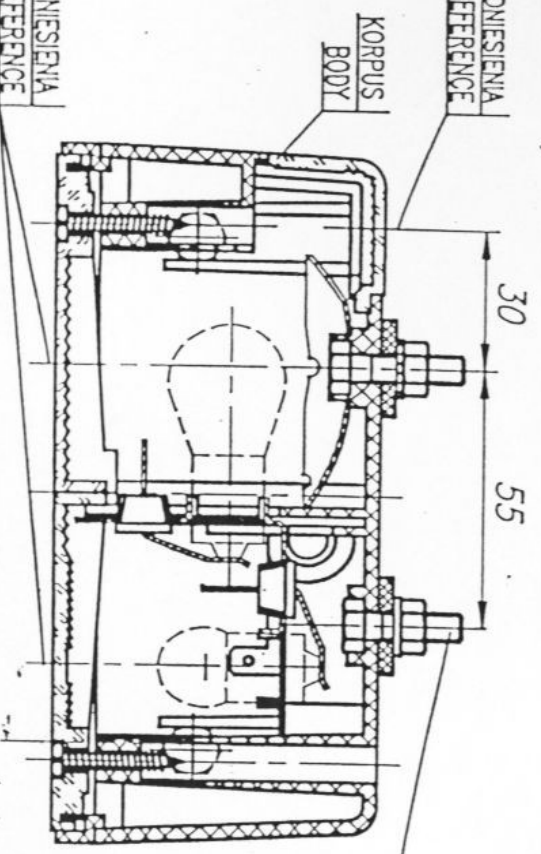
ŚRODEK ODNIESIENIA
 CENTRE OF REFERENCE

ŚWIATŁO KIERUNKU JAZDY KAT.5
 KIOSZ ŻÓŁTY SAMOCHODOWY
 DIRECTION INDICATOR LAMP CAT.5
 LENS COLOUR AMBER

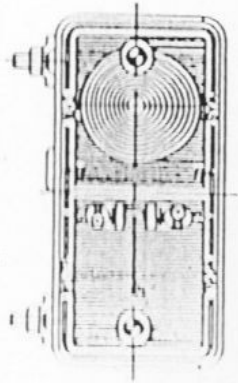
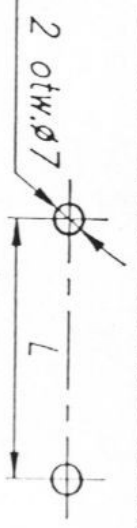
UWAGA: KORPUS LEWEJ LAMPY JEST ZWIERCIADLANĄ ODBIŁĄ
 KIOSZ W LAMPIE LEWEJ JEST OBRÓCONY O 180°
 ATTENTION: THE BODY OF LEFT LAMP IS THE MIRROR
 LENS IN LEFT LAMP IS ROTATED 180°

E20 6R-019636
 E20 6R-019637
 E20 7R-029636

ØŚ ODNIESIENIA
 AXIS OF REFERENCE



OTWORY W NADWOZIU DO MOCOWANIA
 OPENINGS IN THE CARRIAGE TO FIX
 I = 55 - ODMIANA I MOCOWANIA - MODIFICATION I TO FIX
 II = 110 - ODMIANA II MOCOWANIA - MODIFICATION II TO FIX



NINIEJSZY RYSUNEK JEST CZĘŚCIĄ WNIOSKU O UDZIELENIE HOMOLOGACJI
 THIS DRAWING IS A PART OF THE TYPE APPROVAL APPLICATION